

## Váš predajca:



Zemplín, s.r.o.  
Jasenovská 31  
Humenné  
066 01

### Kontakt:

tel.: +421 57 772 13 86

mobil: 0907 970 733

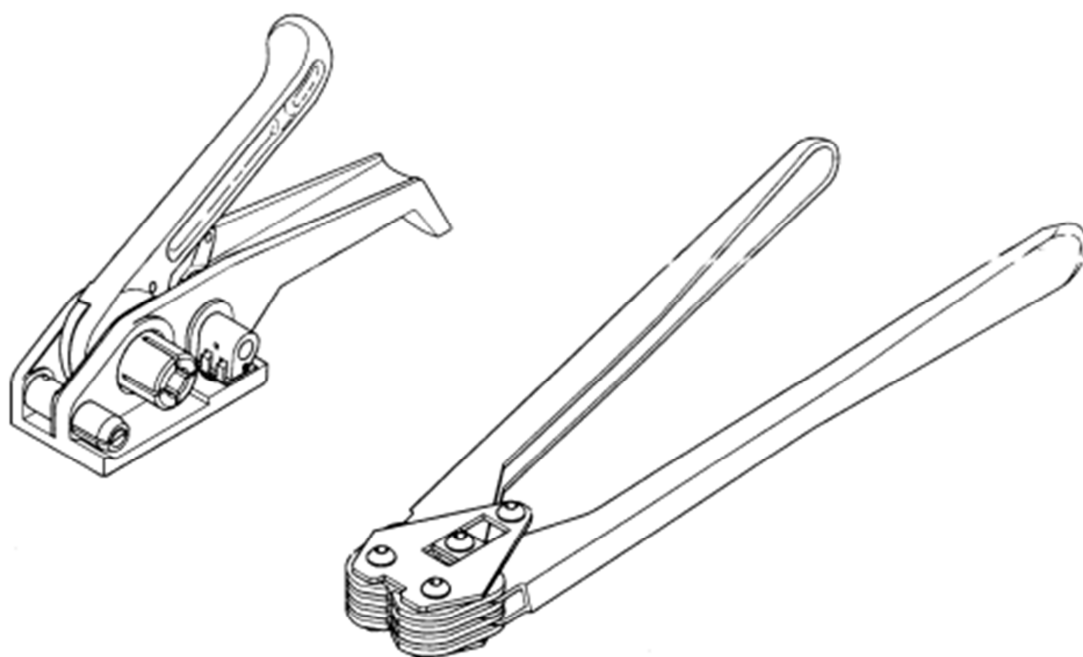
e-mail: [vo@zemplin.sk](mailto:vo@zemplin.sk)

fax: +421 57 778 4185

0911 490 517

<http://www.zemplin.sk>

**NÁVOD NA POUŽITIE**  
**A**  
**ZOZNAM NÁHRADNÝCH DIELOV**



## NÁVOD NA POUŽITIE

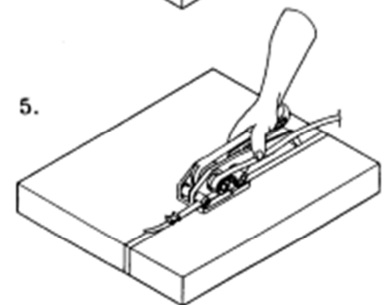
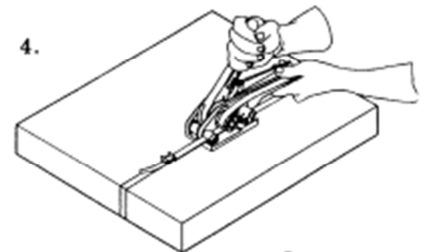
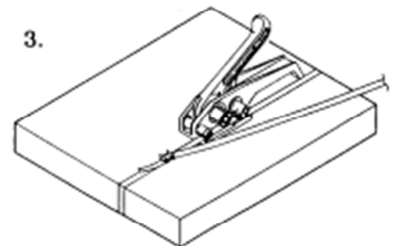
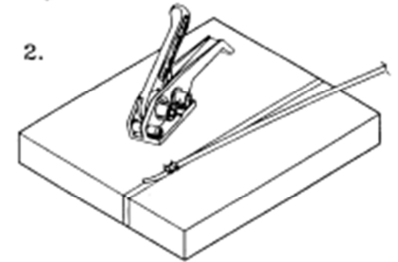
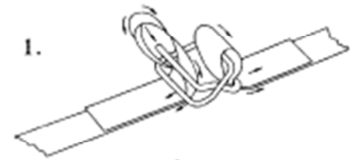
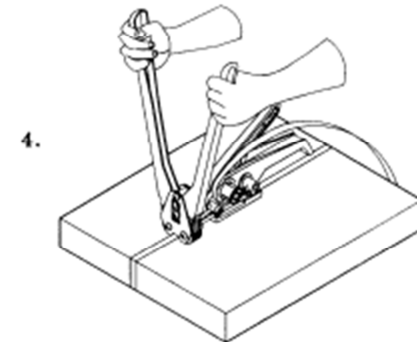
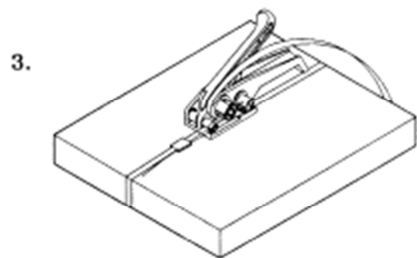
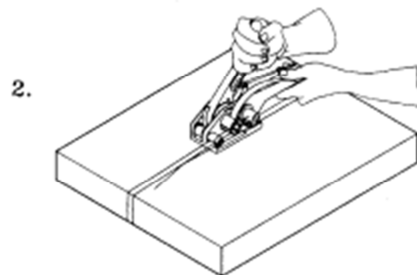
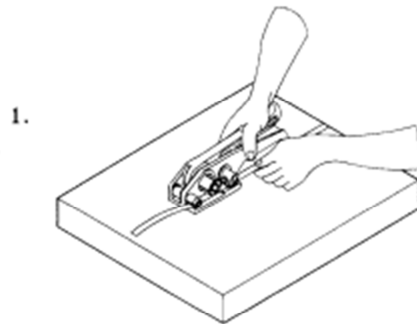
H – 21 / H – 23 a H – 34 / H – 35 / H – 36

- Chyťte napínák do pravej ruky a stlačte napínaciu rukoväť. Pretiahnite pásku popod zachytávač tak, aby sa pravým okrajom dotýkala objímky. Koniec by mal prečnievať 2 palce (cca 5 cm) za nástroj. Uvoľnite napínaciu rukoväť.

- Vložte hornú pásku do štrbiny v rezacom mechanizme a v navijaku. Držte napínák v ľavej ruke a pravou rukou pohybujte napínacou rukoväťou dopredu a dozadu, až pokiaľ nebude balík dostatočne utiahnutý.

- Po dosiahnutí správneho napnutia založte plombu pred napínakom otvorenou stranou nadol a cez obidve pásy.

- Plombovacie kliešte úplne roztvorte a umiestnite ich rovno na hornú stranu plomby. Stlačte ramená plombovacích klieští k sebe, aby sa plomba celkom zaistila. Odložte plombovacie kliešte, stlačte napínaciu rukoväť, čím sa páska odreže. Pri stále stlačenej napínacej rukoväti presuňte nástroj doprava a zložte ho z hotového utiahnutého balíka.



# BEZPEČNOSTNÉ POKYNY PRE PÁSKOVACIE A REZACIE NÁSTROJE

1. TENTO NÁSTROJ BOL SKONŠTRUOVANÝ A VYROBENÝ PRE BEZPEČNÚ MANIPULÁCIU POČAS PÁSKOVANIA. PRE BEZPEČNÚ PRÁCU S NIM SI PROSÍM PREČÍTAJTE A DODRŽIAVAJTE VŠETKY POKYNY PRE BEZPEČNOSŤ, ÚDRŽBU A PREVÁDZKU.
2. PRI PRÁCI S TÝMTO NÁSTROJOM VŽDY POUŽÍVAJTE OCHRANU OČÍ, TVÁRE A RÚK.
3. NIKDY NEVKLADAJTE RUKY, ANI INÉ ČASTI TELA MEDZI PÁSKU A BALÍK.
4. PRI REZANÍ PÁSKY DRŽTE JEJ HORNÚ ČASŤ A DODRŽIAVAJTE NEJ BEZPEČNÚ VZDIALENOSŤ , PRETOŽE JEJ DOLNÁ ČASŤ NÁHLE POVOLÍ SMEROM DOPREDU.
5. POUŽÍVAJTE ORIGINALNE NÁHRADNÉ DIELY PÁSKOVACIEHO STROJA.



OD

## POKYNY PRE ÚDRŽBU

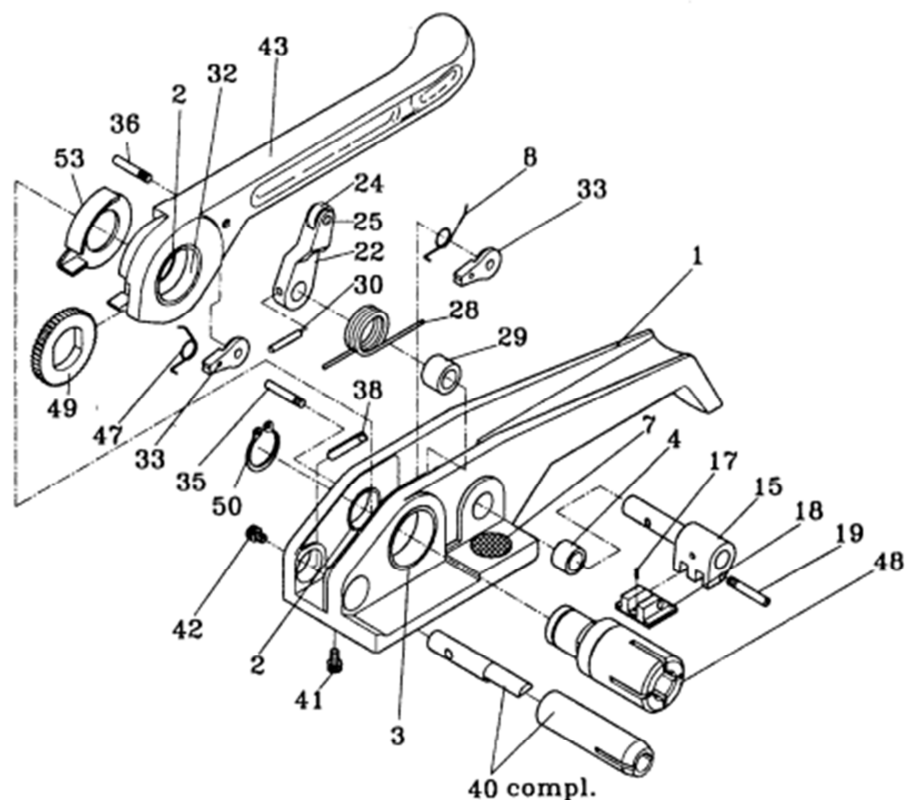
- NA UDRŽIAVANIE TOHTO NÁSTROJA V ČISTOTE POUŽÍVAJTE KEFKU, PRÍPADNE PRAVIDELNE ODSTRAŇUJTE PRACH A NEČISTOTY VYFÚKNUTÍM ČISTÝM A SUCHÝM STLAČENÝM VZDUCHOM.
- VŠETKY POHYBLIVÉ ČASTI MAŽTE LAHKÝM STROJNÝM OLEJOM.

# ZOZNAM DIELOV

**H – 21 (Pre P.P. pásku)**

**H – 22 (Pre pásku z polyesterových vláken)**

**H – 23 (Pre PET pásku)**



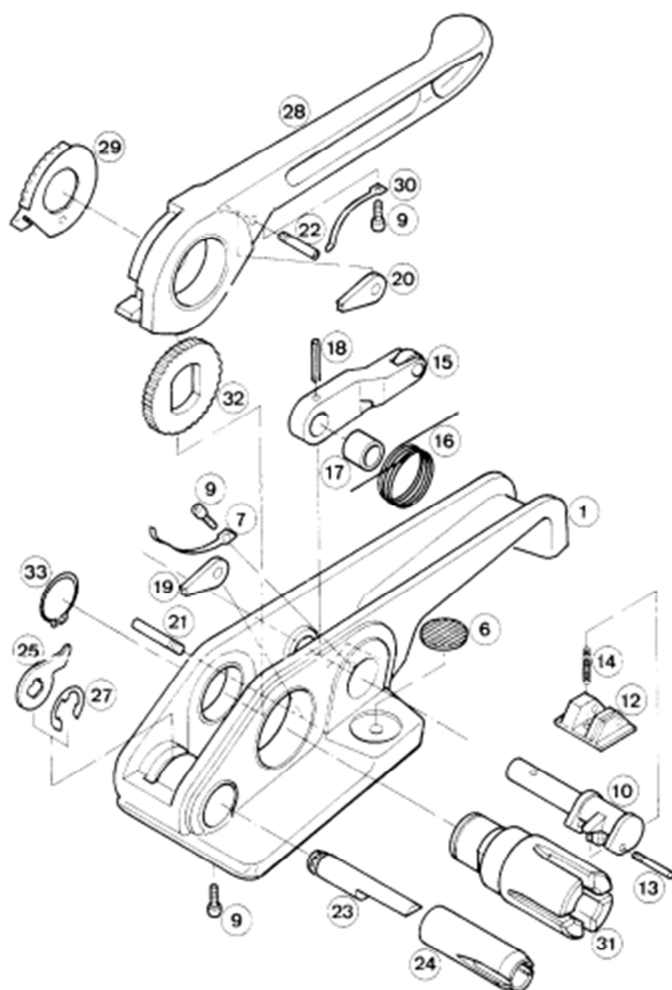
Ref. č.	Číslo dielu	Popis	Množstvo	Ref. č.	Číslo dielu	Popis	Množstvo
1	H21-001	Základňa (H-21) (H-23)	1	29	H21-029	Puzdro hlavnej pružiny	1
	H22-001	Základňa (H 22)	1	30	SPO420	Kolík pružiny, 4x20	1
2	H21-002	Malé puzdro	2	32	H21-032	Veľké puzdro (na rukoväti)	1
3	H21-003	Veľké puzdro (Na základni)	1	33	H21-033	Preklápač	2
4	H21-003	Puzdro	2	35	H21-035	Kolík základne	1
7	H21-007	Zátka na základni (H-21)	1	36	H21-036	Kolík rukoväte	
	H23-007	Zátka na základni (H-23)	1	38	H21-038	Páka noža	1
8	H21-008	Pružina preklápania základne	1	40	H21-040	Rezacia súprava (H-21)	1
15	H21-015	Zachytávač	1		H22-040	Rezacia súprava (H-22)	1
17	H21-017	Pružina zachytávača	1		H23-040	Rezacia súprava (H-23)	1
18	H21-018	Doštička zachytávača (H - 21)	1	41	HSB0408	HSB, M 4x8	1
	H22-018	Doštička zachytávača (H - 22)	1	42	HSB0406	HSB, M 4x6	1
	H21-018	Doštička zachytávača (H - 23)	1	43	H21-043	Rukoväť	1
19	H21-019	Skrutka zachytávača	1	47	H21-047	Pružina preklápania rukoväte	1
22	H21-022	Uvoľňovacia páčka	1	48	H21-048	Navijak	1
24	H21-024	Valček uvoľňovacej páčky	1	48	H21-049	Koliesko západky (ráčny)	1
25	H21-025	Driek uvoľňovacej páčky	1	50	SR20	Poistný krúžok	1
28	H21-028	Hlavná pružina	1	53	H21-053	Nosový hák	1

\* OBJEDNÁVAJTE PROSÍM DIELY PODĽA ICH ČÍSLA, POPISU A MNOŽSTVA

\* NÁSTROJ UDRŽIAVAJTE V ČISTOTE A DOBRE NAOLEJOVANÝ.

# ZOZNAM DIELOV

## UP 300



Ref. č.	Popis	Množstvo	Ref. č.	Popis	Množstvo
1	Základňa (s medeným puzdrom)	1	20	Preklápač rukoväte	1
6	Zátka na základni	1	21	Kolík základne	1
7	Pružina preklápania základne	1	22	Kolík rukoväte	1
9	Skrutka	3	23	Rezný nôž	1
10	Noha	1	24	Kryt rezného noža	1
12	Pätka	1	25	Vačka rezného noža	1
13	Skrutka pätky	1	27	Poistný krúžok	1
14	Pružina pätky	1	28	Rukoväť	1
15	Mechanizmus uvoľnenia páky	1	29	Nosový hák	1
16	Hlavná pružina	1	30	Pružina rukoväte	1
17	Puzdro hlavnej pružiny	1	31	Navijak	1
18	Kolík pružiny	1	32	Koliesko západky (ráčny)	1
19	Preklápač základne	1	33	Poistný krúžok	1

\* OBJEDNÁVAJTE PROSÍM DIELY PODĽA ICH ČÍSLA, POPISU A MNOŽSTVA

\* NÁSTROJ UDRŽIAVAJTE V ČISTOTE A DOBRE NAOLEJOVANÝ.