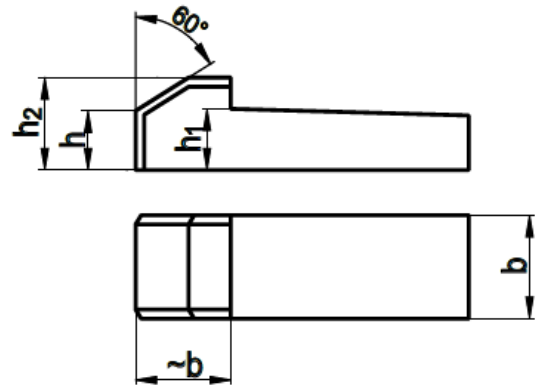


KLIN S NOSOM

DIN: 6887

STN: 022514

ISO: 773



Rozmer	h	h_1	h_2	pre hriadel'
6	6	6,1	10	17 - 22
8	7	7,2	11	22 - 30
10	8	8,2	12	30 - 38
12	8	8,2	12	38 - 44
14	9	9,2	14	44 - 50
16	10	10,2	16	50 - 58