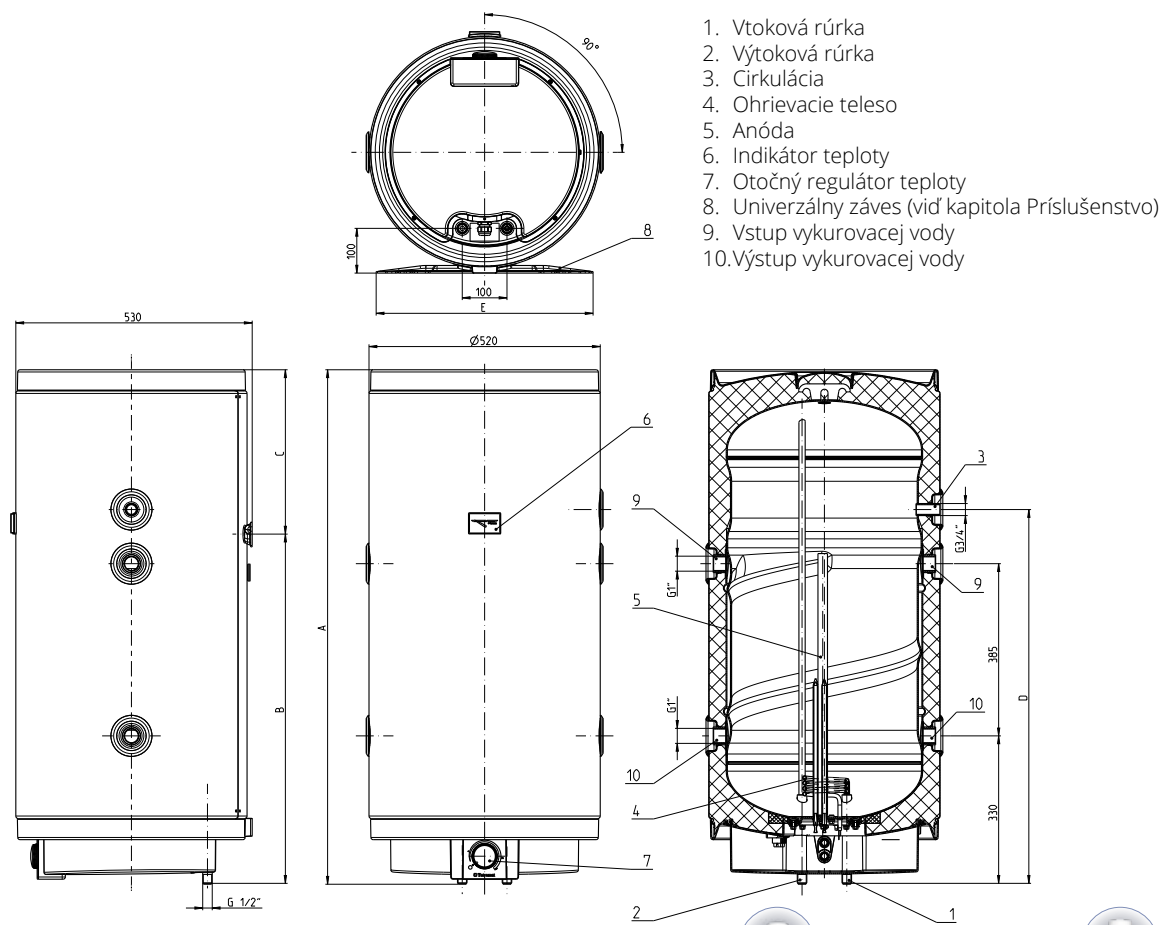


Technické informácie OVK D



Technické údaje

TYP

OVK 120 D

OVK 150 D

TYP	OVK 120 D	OVK 150 D
Objednávacie čísla	232807	232808
Menovitý objem (l)	125	155
El. pripojenie	1/N/PE ~ 230V	
Max. prevádzkový tlak (MPa)	0,6	
Max. prevádzkový tlak vo výmenníku tepla (MPa)	0,4	
Príkion (kW)	2	2
Tepelné straty (kWh/24h)	1,40	1,64
Množstvo 40°C zmiešanej vody* (l)	226	270
Doba el. ohrevu z 15°C na 65°C s príkonom 2kW (min)	213	267
Aktívna plocha výmenníka (m ²)	0,6	
Výkon výmenníka tepla (kW)	7	7,8
Doba el. ohrevu z 15°C na 65°C s výmenníkom tepla (min)	38	54
Hmotnosť (bez vody) (kg)	59,3	66,4
Hmotnosť (naplneného vodou) (kg)	179,3	216,4
Hrúbka PU izolácie (mm)	40,5	40,5
Stupeň el. krytia	IP 25	
Trieda energetickej účinnosti**	C	

* teplota studenej vody 10°C, teplota ohriatej vody 65°C

** údaje zodpovedajú oficiálnym platným požiadavkám pre zariadenia pre prípravu teplej vody (Smernica EU č. 812/2013) ako aj aktuálnym skúšobným požiadavkám EN 50440 pre ohrievače vody

Rozmery

TYP

OVK 120 D

OVK 150 D

TYP	OVK 120 D	OVK 150 D
A (mm)	1 150	1 380
B (mm)	780	1 015
C (mm)	370	365
D (mm)	838	1 048
E (mm)	univerzálny záves (viď kapitola Príslušenstvo)	