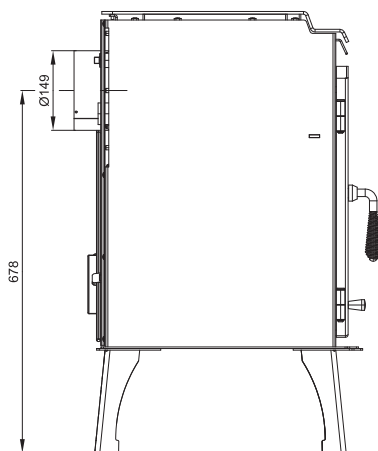


ROZMEROVÁ SCHÉMA KRBOVÝCH KACHLÍ S INŠTALÁCIOU KOLENÁ ODŤAHU SPALÍN DODÁVANÉHO AKO ZVLÁŠTNE PRÍSLUŠENSTVO



Technický list pre krbové kachle  
**Arktic 12**



**Vhodné palivo:**

Pre používanie vhodného paliva nahliadnite do kapitoly 2.2 Palivo vo Všeobecnom návode na obsluhu.

**Správna prevádzka:**

Pre správne a bezpečne zaobchádzanie s krbovými kachľami nahliadnite do kapitol 2 a 5 vo Všeobecnom návode na obsluhu.

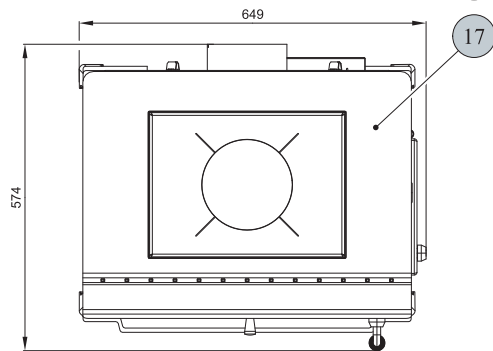
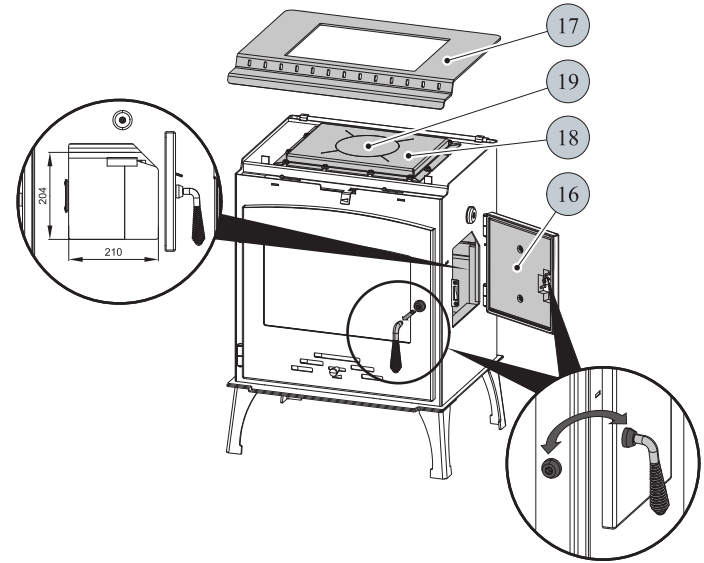
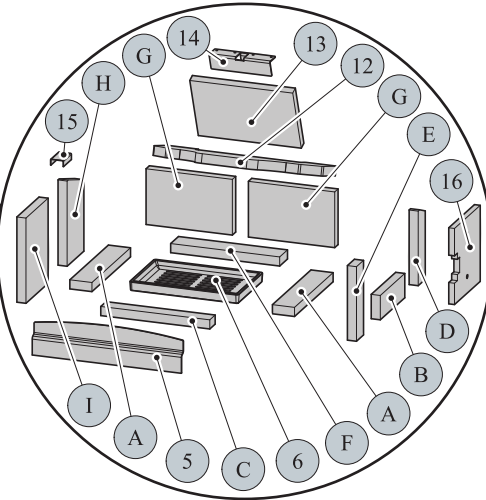
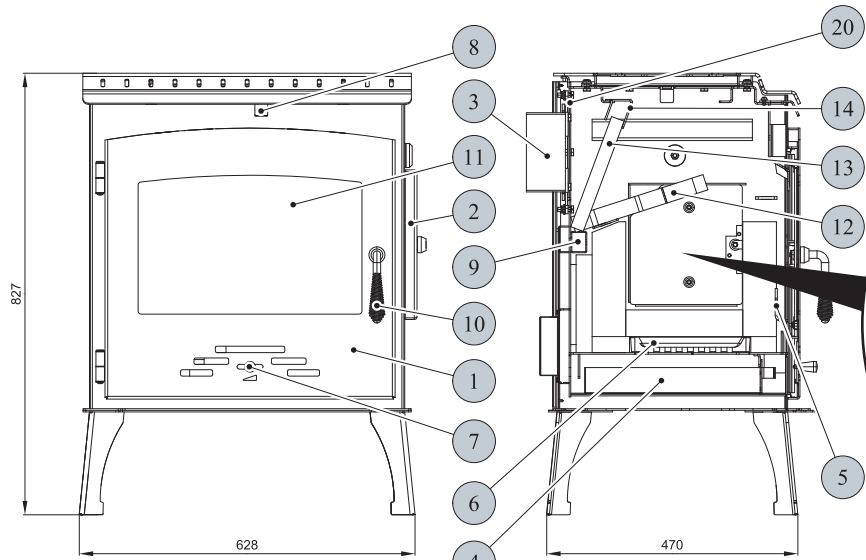
**POKYNY PRE OVLÁDANIE REŽIMU SPAČOVANIA:**

Palivo	Výkon vykurovacieho telesa							
	100%		33%		100%		33%	
	Množstvo paliva		Primárny vzduch		Sekundárny vzduch		Terciálny vzduch	
Drevené polena	3,7 kg/h	1,2 kg/h	zatvorený	zatvorený	otvorený 60%	otvorený 20%	neregulovateľný	
Ekobrikety	3,7 kg/h	1,2 kg/h	zatvorený	zatvorený	otvorený 50%	otvorený 17%	neregulovateľný	
Uholné brikety	2,5 kg/h	0,8 kg/h	otvorený 25%	otvorený 8%	otvorený 25%	otvorený 8%	neregulovateľný	

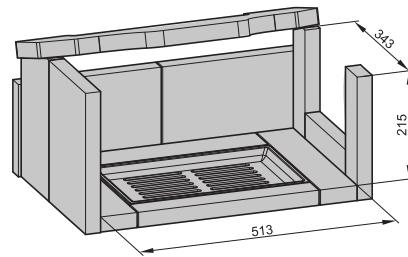
TECHNICKÉ ÚDAJE:	Drevené polena	Ekobrikety	Uholné brikety		
Dosiahnuteľný tepelný výkon (100%)	12,1 kW	12,3 kW	12 kW	Výška	827 mm
Menovitý tepelný výkon	4 kW	4,1 kW	4 kW	Šírka	649 mm
Znížený tepelný výkon (33%)	3,7 kg/hod	3,7 kg/hod	2,5 kg/hod	Hĺbka	574 mm
Maximálna dávka paliva pre priloženie	349 °C	390 °C	352 °C	Priemer dymovodu	150 mm
Priem. teplota spalin za hrdl. dymovodu	10,1 g/s	11 g/s	12,1 g/s	Hmotnosť	132 kg
Hmotnostný prítok suchých spalin	76 %	73 %	74,2 %	Mínimálny ťah komína v hrdle dymovodu	12 Pa
Energetická účinnosť	10,51 %	10,27 %	7,11 %	Vykur. schopnosť (stredné tepelné straty) pri 12,3 kW	cca. 221 m <sup>3</sup>
Priemerná koncentrácia CO <sub>2</sub>	0,08 %	0,08 %	0,07 %	Výkonový rozsah	4 - 12,3 kW
Koncentrácia CO vo spalinách pri 13% O <sub>2</sub>	30 m <sup>3</sup> /h	29 m <sup>3</sup> /h			
Množstvo spaľovacieho vzduchu pri menovitom výkone					


Skúšané podľa ČSN EN 13240:2002/A2:2005





**Informatívny rozmer kúreniska**

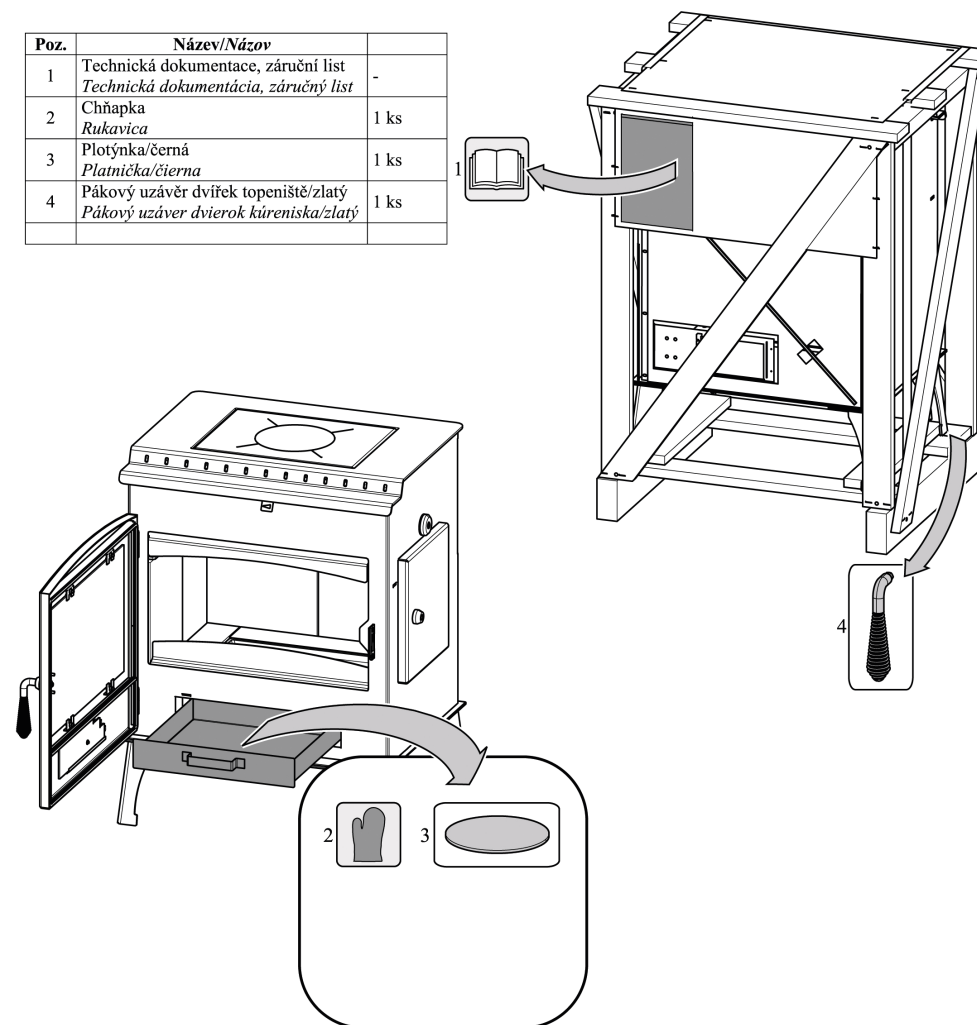


 **Variants s platničkou (poz. 19) nie je varným spotrebičom podľa normy EN 12 815**

TECHNICKÝ POPIS :					
Poz.	Názov	Číslo tovaru	Poz.	Názov	Číslo tovaru
1	Dvierka kúreniska/čierne	0470615005300	A	Tehla 30x73x345	0470615005510
2	Bočný dvierka kúreniska/čierne	0470615005310	B	Tehla 30x80x219	0470615005511
3	Hrdlo dymovodu/čierne	0470315005007	C	Tehla 30x48x360	0470615005512
4	Popolník/čierne	0470615005050	D	Tehla 30x63x245	0470615005514
5	Zábrana/čierne	0470615005001	E	Tehla 30x63x245	0470615005515
6	Rošt/čierne	0020100100006	F	Tehla 30x70x360	0470615005516
7	Regulátor primárneho vzduchu/zlatý	0082010030005	G	Tehla 30x183x285	0470615005711
8	Regulátor sekundárneho vzduchu/čierne	0470615005006	H	Tehla 30x150x280	0470615005712
9	Výstup terciálneho vzduchu	-	I	Tehla 30x198x280	0470615005713
10	Pákový uzáver dvierok kúreniska/zlatý	0470315006100			
11	Žiaruvzdorné sklo (285x445)	0470615005301			
12	Clona dolná - voľná (30x260x560)	0470615015720			
13	Clona horná - voľná (25x220x340)	0470615005065			
14	Držiak clony/čierne (montovaný diel)	0470615015070		Tesniaca šnúra bočných dvierok 10 mm (1050mm)	0040010100005
15	Držiak šamotu/čierne	0470615005005		Tesniaca šnúra dvierok 10 mm (2570 mm)	0040010100005
16	Doska (vermiculite)	0470615005311		Tesniaca šnúra skla 10x4 mm (1500 mm)	0040210040005
17	Veko/čierne	0470615015800		Tesniaca šnúra držiakov skla 8x2 mm (100 mm)	0040208020005
18	Veko platničky/čierne	0470615005070		Tesniaca šnúra dymovodu 10x4 mm (540 mm)	0040210040005
19	Platnička/čierne	0470615005095		Tesniaca šnúra veka telesa 10x4 mm (1330 mm)	0040210040005
20	Záslepka výmenníka/čierne	0470615016010		Tesniaca šnúra záslepky výmenníka 10x4 (1650mm)	0040210040005

**Součásti dodávky pro krbová kamna**  
**Súčasti dodávky pre krbové kachle**  
**Arktic 12:**

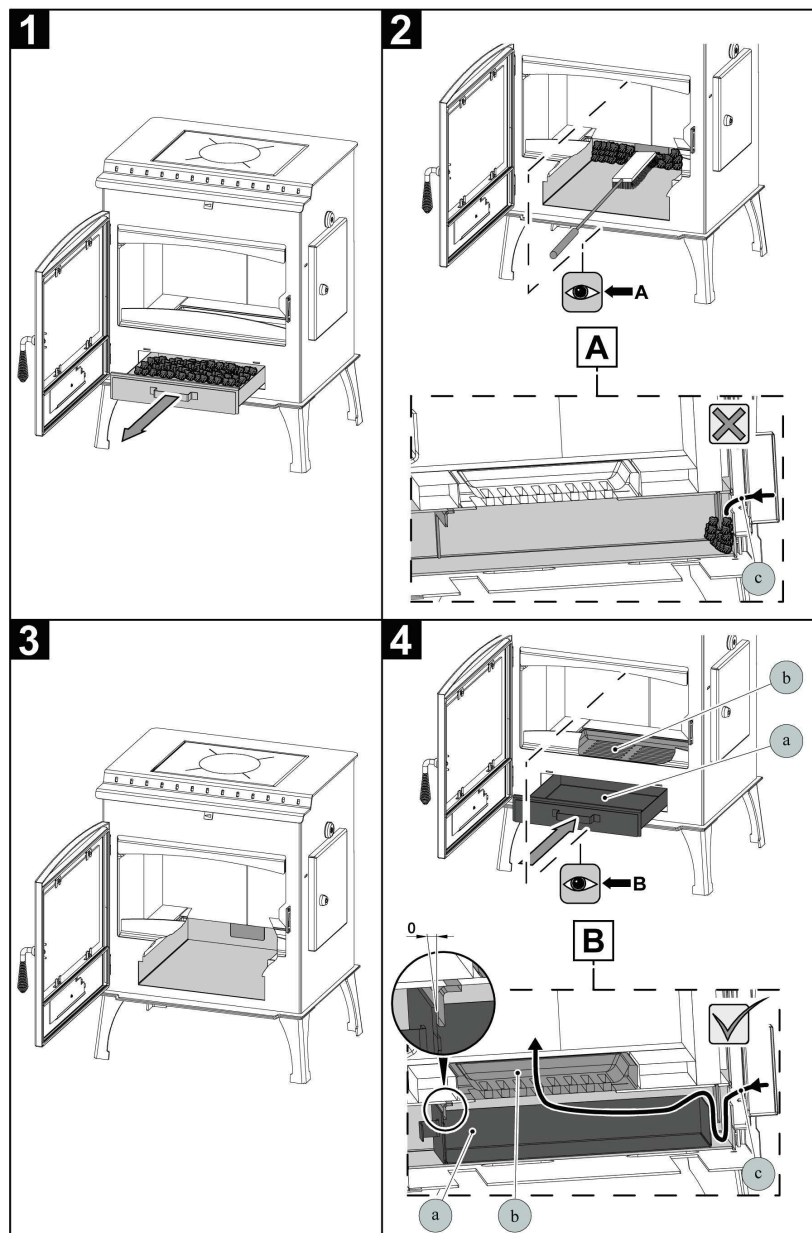
Poz.	Název/Názov	
1	Technická dokumentace, záruční list Technická dokumentácia, záručný list	-
2	Chňapka Rukavica	1 ks
3	Plotýnka/černá Platnička/čierna	1 ks
4	Pákový uzávěr dvířek topeniště/zlatý Pákový uzáver dvierok kúreniska/zlatý	1 ks



## Pozor!

Pokud nevyčistíte důkladně popelníkový prostor kamen, dojde ke ztrátě funkce automatické regulace primárního vzduchu./

Ak nevyčistíte dôkladne popelníkový priestor kachiel, dôjde k strate funkcie automatickej regulácie primárneho vzduchu.



a	Popelník/Popolník
b	Rošt kamen/Rošt kachiel
c	Primární vzduch/Primárny vzduch