

Vermiculitová výmurovka

## Technický list pre krbové kachle Adria II s výmenníkom

### Vhodné palivo:

Pre používanie vhodného paliva nahľadnite do kapitoly 2.2 Palivo vo Všeobecnom návode na obsluhu.

### Správna prevádzka:

Pre správne a bezpečné zaobchádzanie s krbovými kachľami nahľadnite do kapitol 2 a 5 vo Všeobecnom návode na obsluhu.

**Teplovodný výmenník možno odstrániť a nahradiť záslepkou.**

**Záslepku na výmenníku lze vyňať a nahradiť vychladzovacím výmenníkom.**

Objednávací číslo tvarovky	Rozmer	Objednávací číslo tvarovky	Rozmer
1	350x350x50		
2	350x228x30		
4	355x130x30		

### POKYNY PRE OVLÁDANIE REŽIMU SPAĽOVANIA:

Palivo	Výkon vykurovacieho telesa							
	100%	33%	100%	33%	100%	33%	100%	33%
	Množstvo paliva		Primárny vzduch		Sekundárny vzduch		Terciálny vzduch	
Drevené polena	2,9 kg/h	1 kg/h	otvorený 12%	otvorený 5%	otvorený 90%	otvorený 30%	neregulovateľný	
Ekobrikety	2,6 kg/h	0,9 kg/h	otvorený 12%	otvorený 5%	otvorený 90%	otvorený 20%	neregulovateľný	
Uholné brikety	1,9 kg/h	0,6 kg/h	otvorený 50%	otvorený 20%	otvorený 90%	otvorený 5%	neregulovateľný	

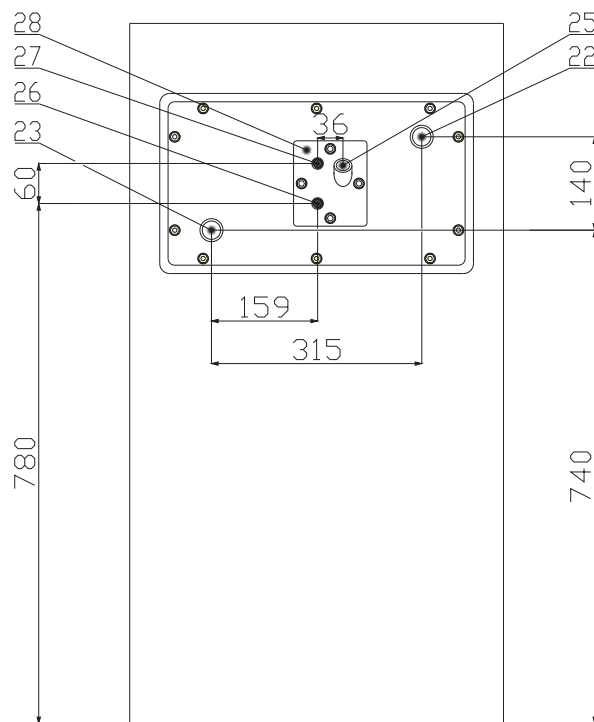
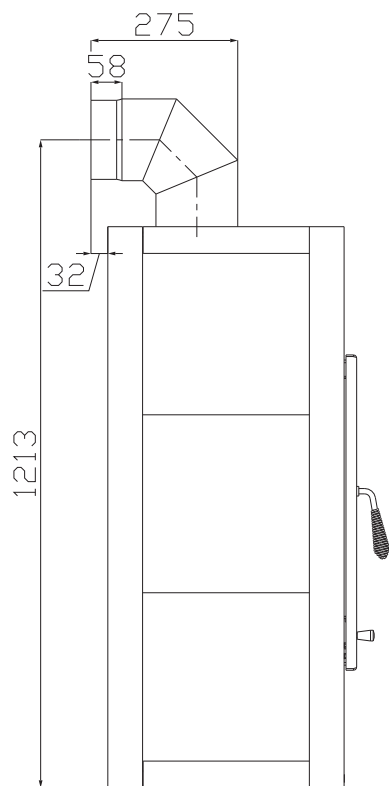
### TECHNICKÝ POPIS:

Poz.	Názov	Poz.	Názov	Poz.	Názov
1	Teleso kachlí	12	Prívod sekundárneho vzduchu	23	Prívod vratnej vody G 1"
2	Dvierka kúreniska	13	Prívod terciálneho vzduchu	24	Záslepka
3	Piecka	14	Pákový uzáver dvierok kúreniska	25	Hlavník termostatického čidla G1/2"
4	Zásobník pre palivo	15	Žiaruvzdorné sklo	26	Prívod chladiaci kvapaliny G3/8"
5	Vermiculitová výmurovka	16	Teplovodný výmenník	27	Vývod chladiaci kvapaliny G3/8"
6	Hrdlo dymovodu	17	Clona - pevná	28	Vychladzovací výmenník
7	Popolník	18	Držiak šamotu		
8	Zábrana	19	Obklad bočný		
9	Liatinový rošt	20	Obklad piecky		
10	Regulátor primárneho vzduchu	21	Pružinový držiak obkladu	Tesniaca šnúra dvierok 8 mm	
11	Regulátor sekundárneho vzduchu	22	Vývod topnej vody G 1"	Tesniaca šnúra skla a výmenníku 10x4 mm	

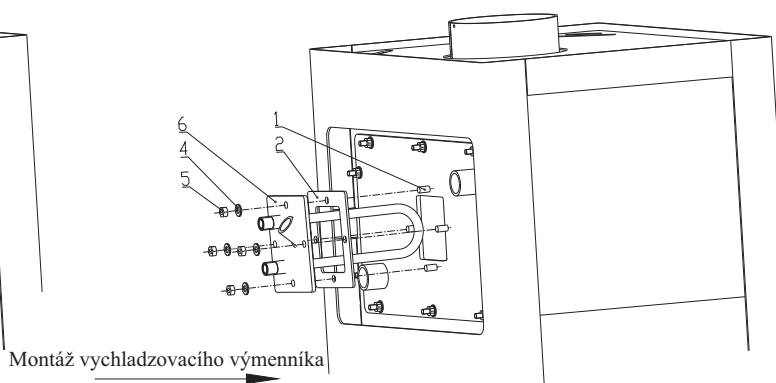
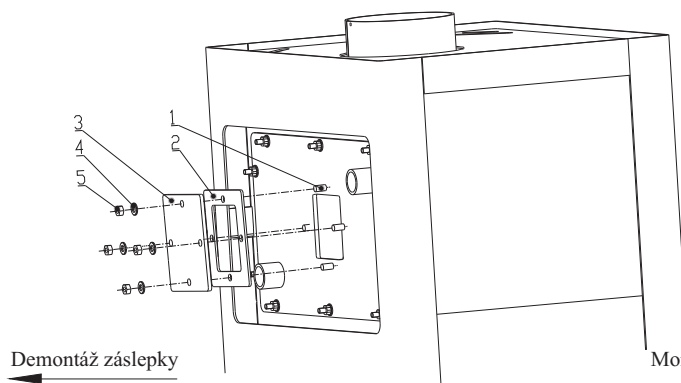
TECHNICKÉ ÚDAJE:	Drevené polena	Ekobrikety	Uholné brikety		
Dosiahnuteľný tepelný výkon (100%)	10,1 kW	10 kW	10,3 kW	Výška	1050 mm
Znížený tepelný výkon (33%)	3,3 kW	3,3 kW	3,5 kW	Šírka	560 mm
Výkon predávaný len telesom kachlí	5,1 kW	5,5 kW	5,8 kW	Hĺbka	442 mm
Použiteľný výkon pre ohrev vody	5 kW	4,5 kW	4,5 kW	Hmotnosť	136 kg
Maximálna dávka paliva pre príloženie	2,9 kg/h	2,6 kg/h	2 kg/h	Priemer dymovodu	150 mm
Priem. teplota spaľín za hrdl. dymovodu	210 °C	182 °C	214 °C	Maximálny prevádzkový pretlak výmenníku	0,3 MPa
Hmotnostný prietok suchých spaľín	10,5 g/s	11,2 g/s	10,2 g/s	Vodný obsah výmenníku	10,3 l
Energetická účinnosť	81,4 %	82,6 %	80,9 %	Doporučený tepelný spád (t výstupná - t vstupná)	75 - 60 °C
Priemerná koncentrácia CO <sub>2</sub>	8 %	7,2 %	7,6 %	Minimálny ťah komína v hrdle dymovodu	12 Pa
Koncentrácia CO vo spaľinách pri 13 % O <sub>2</sub>	969 mg/Nm <sup>3</sup>	1144 mg/Nm <sup>3</sup>	1210 mg/Nm <sup>3</sup>	Výkur. schopnosť (stredné tepelné straty) pri 10,3 kW	cca. 185 m <sup>3</sup>
Množstvo spaľovacieho vzduchu pri menovitom výkone	38 mg/Nm <sup>3</sup>	25 mg/Nm <sup>3</sup>	18 mg/Nm <sup>3</sup>	Regulovateľný výkon	3,3 - 10,3 kW
Prach pri 13% O <sub>2</sub>	30 m <sup>3</sup> /h	30 m <sup>3</sup> /h	30 m <sup>3</sup> /h	Maximálna teplota výstupnej vody	80 °C
Skúšané podľa STN EN 13 240:2002/A2:2005					

**ROZMEROVÁ SCHÉMA KRBOVÝCH KACHLÍ S  
INŠTALÁCIOU KOLENÁ ODŤAHU SPALÍN  
DODÁVANÉHO AKO ZVLÁŠTNE PRÍSLUŠENSTVO**

**ZADNÝ POHLED NA VÝMENNÍK A  
VYCHLADZOVACÍ VÝMENNÍK**



**INŠTALÁCIA VYCHLADZOVACÍHO VÝMENNÍKA**

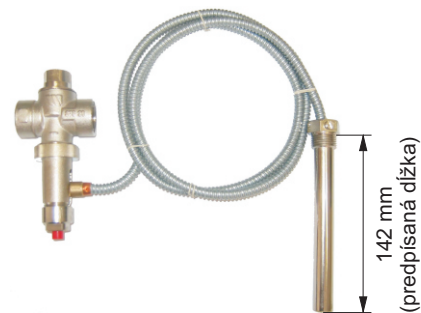
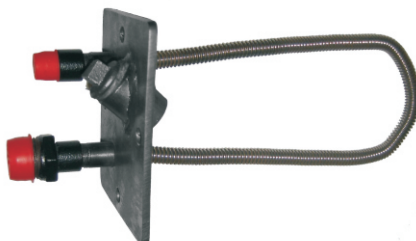


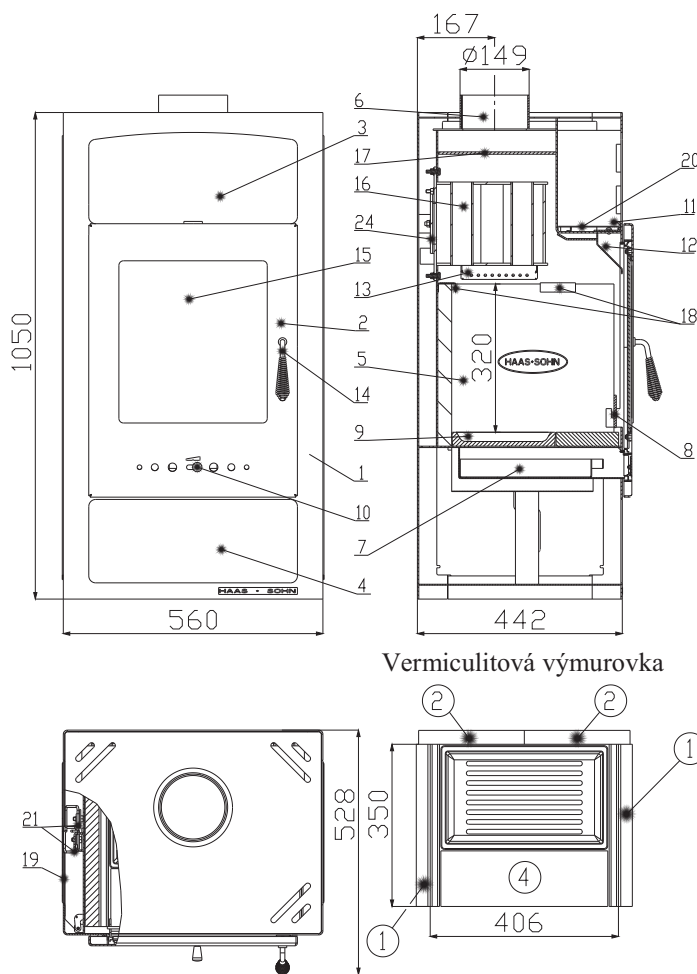
**Legenda:**

1. Skrutka M8		4. Podložka M8	4 ks
2. Tesnenie	1 ks	5. Matica M8	4 ks
3. Záslepka	1 ks	6. Vychladzovací výmenník	1 ks



**VYCHLADZOVACÍ VÝMENNÍK POISTNÝ TEPLOTNÝ VENTIL**  
(nie je súčasťou dodávky) (nie je súčasťou dodávky)





Vermiculitová výmurovka

## Technický list pre krbové kachle Adria II s výmenníkom

### Vhodné palivo:

Pre používanie vhodného paliva nahľadnite do kapitoly 2.2 Palivo vo Všeobecnom návode na obsluhu.

### Správna prevádzka:

Pre správne a bezpečné zaobchádzanie s krbovými kachľami nahľadnite do kapitol 2 a 5 vo Všeobecnom návode na obsluhu.

**Teplovodný výmenník možno odstrániť a nahradiť záslepkou.**

**Záslepku na výmenníku lze vyňať a nahradiť vychladzovacím výmenníkom.**

Objednávací číslo tvarovky	Rozmer	Objednávací číslo tvarovky	Rozmer
1	350x350x50		
2	350x228x30		
4	355x130x30		

### POKYNY PRE OVLÁDANIE REŽIMU SPAĽOVANIA:

Palivo	Výkon vykurovacieho telesa							
	100%	33%	100%	33%	100%	33%	100%	33%
	Množstvo paliva		Primárny vzduch		Sekundárny vzduch		Terciálny vzduch	
Drevené polena	2,9 kg/h	1 kg/h	otvorený 12%	otvorený 5%	otvorený 90%	otvorený 30%	neregulovateľný	
Ekobrikety	2,6 kg/h	0,9 kg/h	otvorený 12%	otvorený 5%	otvorený 90%	otvorený 20%	neregulovateľný	
Uholné brikety	1,9 kg/h	0,6 kg/h	otvorený 50%	otvorený 20%	otvorený 90%	otvorený 5%	neregulovateľný	

### TECHNICKÝ POPIS:

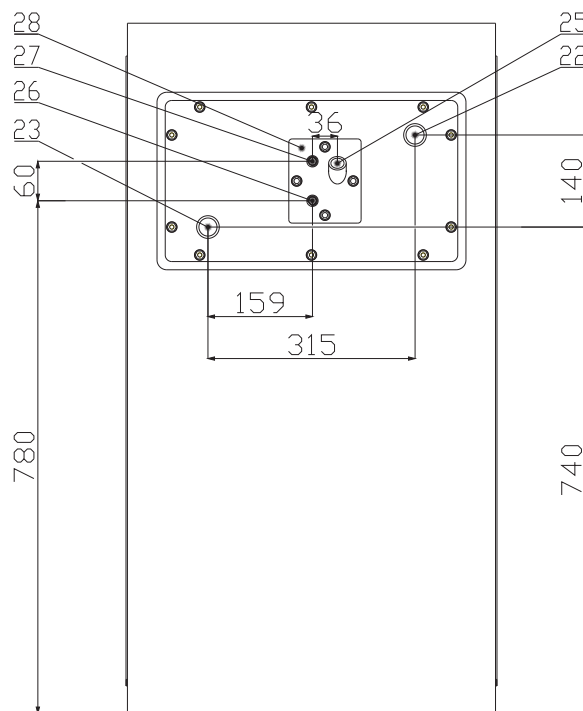
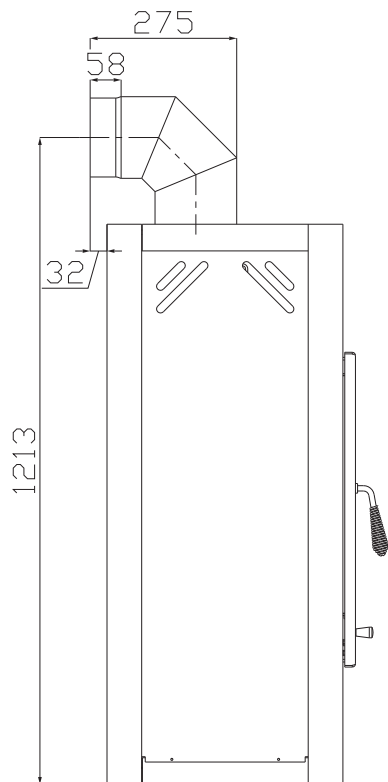
Poz.	Názov	Poz.	Názov	Poz.	Názov
1	Teleso kachlí	12	Prívod sekundárneho vzduchu	23	Prívod vratnej vody G 1"
2	Dvierka kúreniska	13	Prívod terciálneho vzduchu	24	Záslepka
3	Piecka	14	Pákový uzáver dvierok kúreniska	25	Hlavník termostatického čidla G1/2"
4	Zásobník pre palivo	15	Žiaruvzdorné sklo	26	Prívod chladiaci kvapaliny G3/8"
5	Vermiculitová výmurovka	16	Teplovodný výmenník	27	Vývod chladiaci kvapaliny G3/8"
6	Hrdlo dymovodu	17	Clona - pevná	28	Vychladzovací výmenník
7	Popolník	18	Držiak šamotu		
8	Zábrana	19	Kryt bočný		
9	Liatinový rošt	20	Kryt piecky		
10	Regulátor primárneho vzduchu	21	Pružinový držiak obkladu		Tesniaca šnúra dvierok 8 mm
11	Regulátor sekundárneho vzduchu	22	Vývod topnej vody G 1"		Tesniaca šnúra skla a výmenníku 10x4 mm

### TECHNICKÉ ÚDAJE:

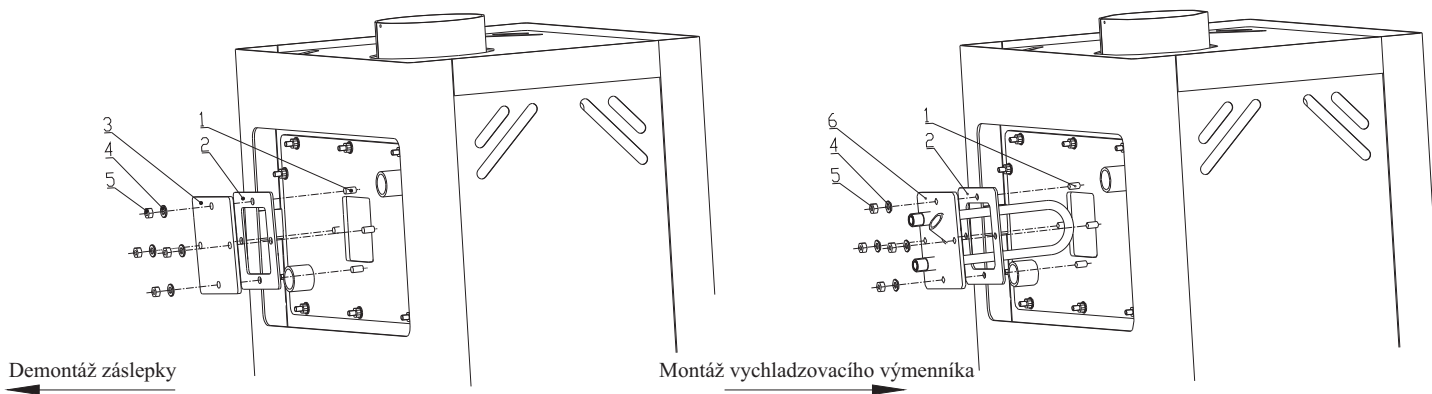
	Drevené polena	Ekobrikety	Uholné brikety		
Dosiahnuteľný tepelný výkon (100%)	10,1 kW	10 kW	10,3 kW	Výška	1050 mm
Znížený tepelný výkon (33%)	3,3 kW	3,3 kW	3,5 kW	Šírka	560 mm
Výkon predávaný len telesom kachlí	5,1 kW	5,5 kW	5,8 kW	Hĺbka	442 mm
Použiteľný výkon pre ohrev vody	5 kW	4,5 kW	4,5 kW	Hmotnosť	136 kg
Maximálna dávka paliva pre príloženie	2,9 kg/h	2,6 kg/h	2 kg/h	Priemer dymovodu	150 mm
Priem. teplota spaľín za hrdl. dymovodu	210 °C	182 °C	214 °C	Maximálny prevádzkový pretlak výmenníku	0,3 MPa
Hmotnostný prietok suchých spaľín	10,5 g/s	11,2 g/s	10,2 g/s	Vodný obsah výmenníku	10,3 l
Energetická účinnosť	81,4 %	82,6 %	80,9 %	Doporučený tepelný spád (t výstupná – t vstupná)	75 - 60 °C
Priemerná koncentrácia CO <sub>2</sub>	8 %	7,2 %	7,6 %	Minimálny ťah komína v hrdle dymovodu	12 Pa
Koncentrácia CO vo spaľinách pri 13 % O <sub>2</sub>	969 mg/Nm <sup>3</sup>	1144 mg/Nm <sup>3</sup>	1210 mg/Nm <sup>3</sup>	Výkur. schopnosť (stredné tepelné straty) pri 10,3 kW	cca. 185 m <sup>3</sup>
Množstvo spaľovacieho vzduchu pri menovitom výkone	38 mg/Nm <sup>3</sup>	25 mg/Nm <sup>3</sup>	18 mg/Nm <sup>3</sup>	Regulovateľný výkon	3,3 – 10,3 kW
Prach pri 13% O <sub>2</sub>	30 m <sup>3</sup> /h	30 m <sup>3</sup> /h	30 m <sup>3</sup> /h	Maximálna teplota výstupnej vody	80 °C
Skúšané podľa STN EN 13 240:2002/A2:2005					

**ROZMEROVÁ SCHÉMA KRBOVÝCH KACHLÍ S  
INŠTALÁCIOU KOLENÁ ODŤAHU SPALÍN  
DODÁVANÉHO AKO ZVLÁŠTNE PRÍSLUŠENSTVO**

**ZADNÝ POHLED NA VÝMENNÍK A  
VYCHLADZOVACÍ VÝMENNÍK**



**INŠTALÁCIA VYCHLADZOVACÍHO VÝMENNÍKA**

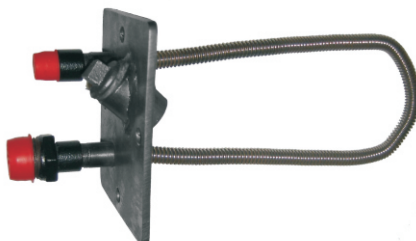


**Legenda:**

1. Skrutka M8		4. Podložka M8	4 ks
2. Tesnenie	1 ks	5. Matica M8	4 ks
3. Záslepka	1 ks	6. Vychladzovací výmenník	1 ks



**VYCHLADZOVACÍ VÝMENNÍK  
(nie je súčasťou dodávky)**



**POISTNÝ TEPLOTNÝ VENTIL  
(nie je súčasťou dodávky)**

