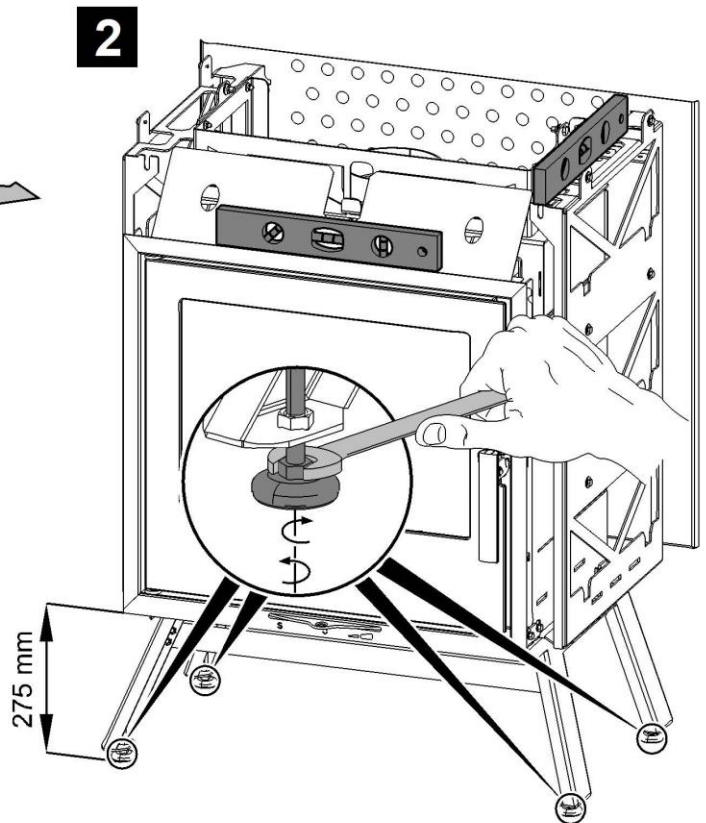
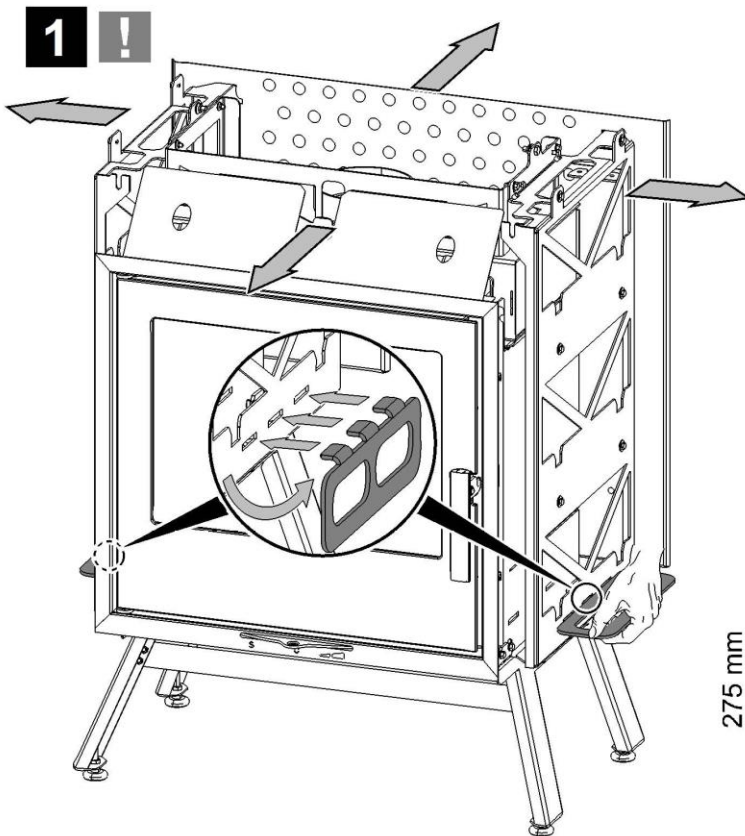
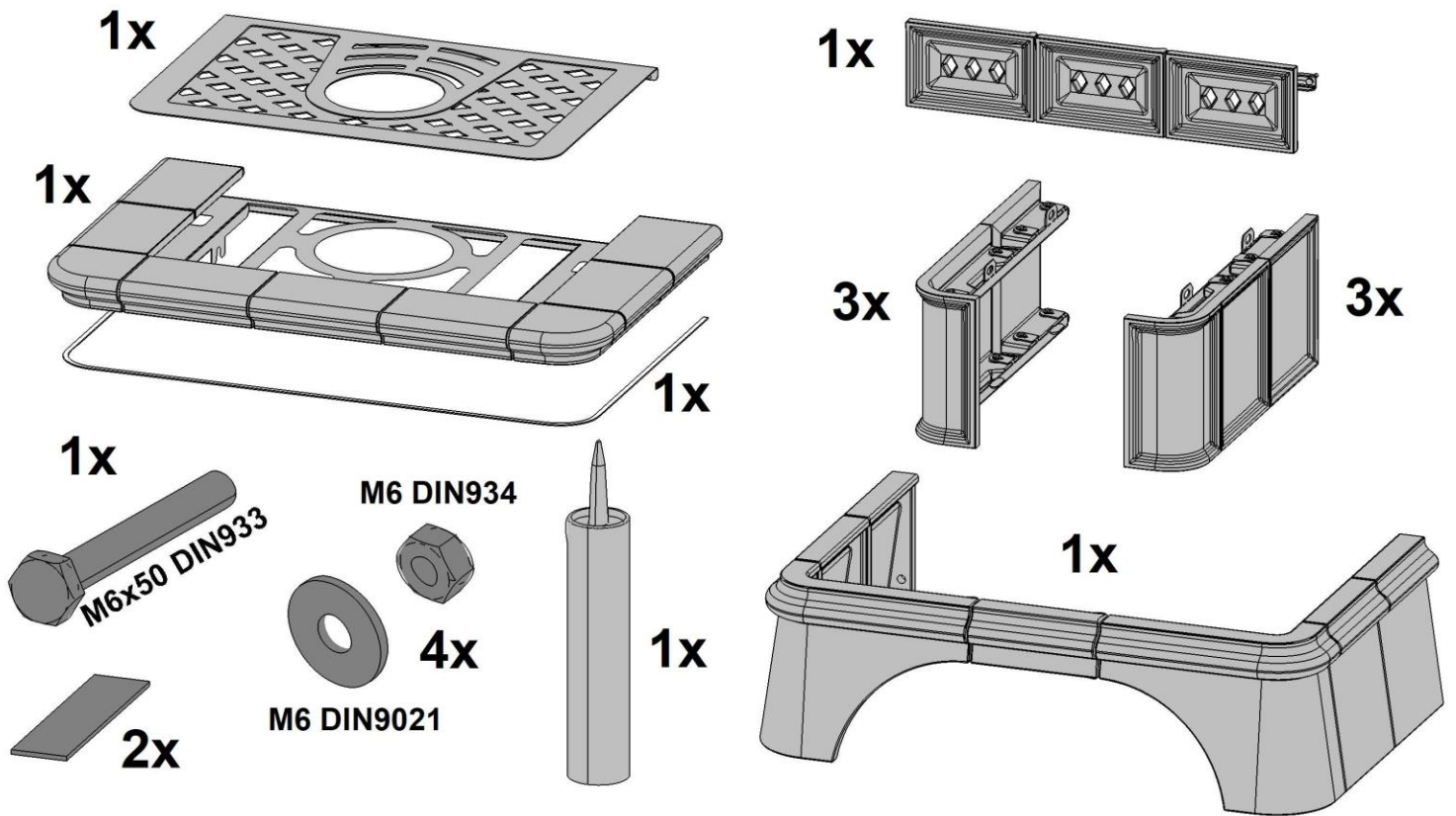


Montážní návod - Montážný návod - Instrukcja montażu - Assembly Instructions
MATERA





Upozornění!

Manipulaci s vložkou a jejími částmi vyžaduje spolupráci více osob!



Upozornenie!

Manipuláciu s vložkou a jej časťami vyžaduje spoluprácu viacerých osôb!



Uwaga!

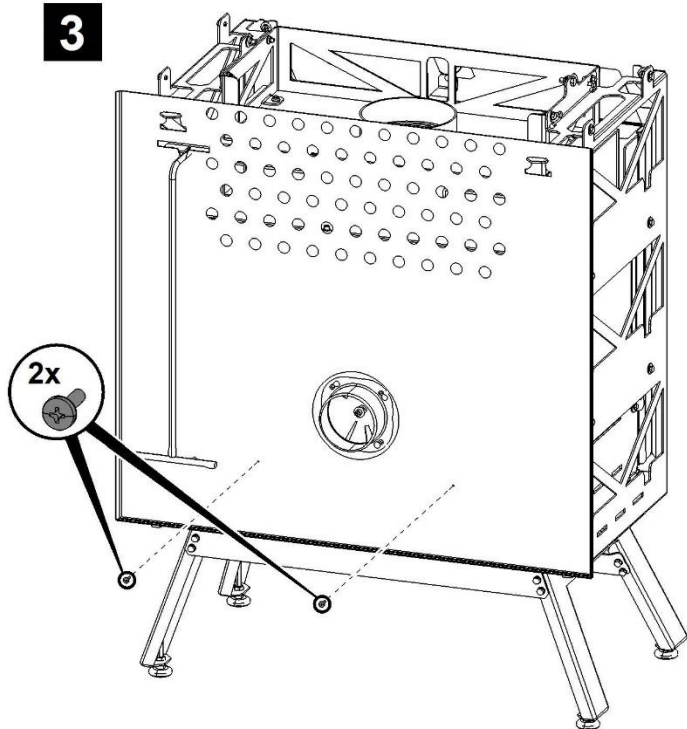
Manipulowanie za wkładki i jej części wymaga współpracy większej liczby osób!



Notice!

For manipulation with insert need more people!

3



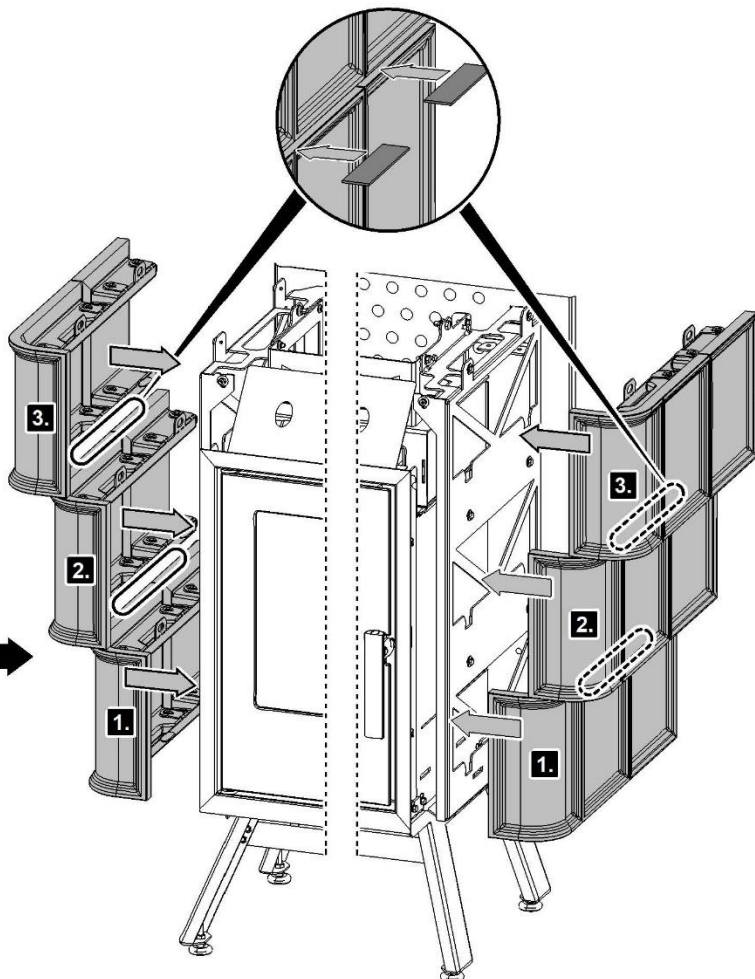
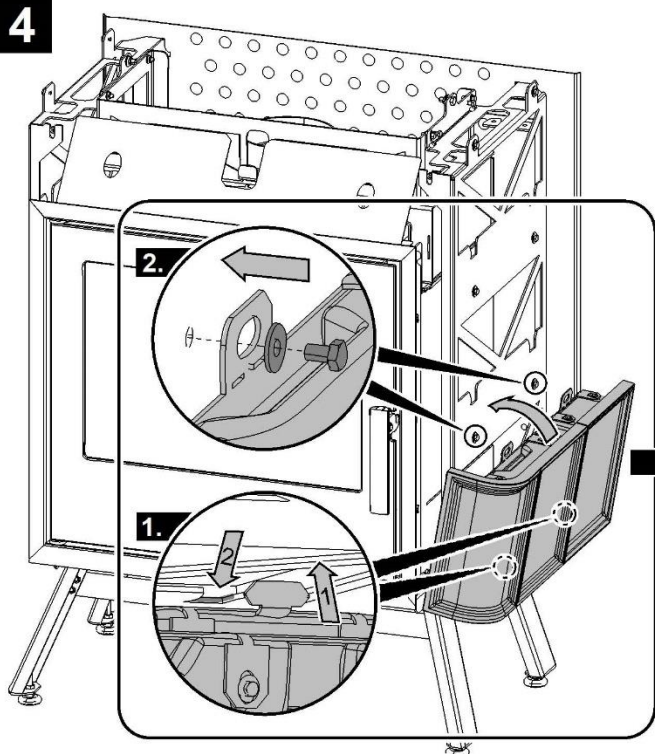
Při montáži kachlových boků použijte montážní plastové podložky pro vymezení spár, viz ilustrace níže.

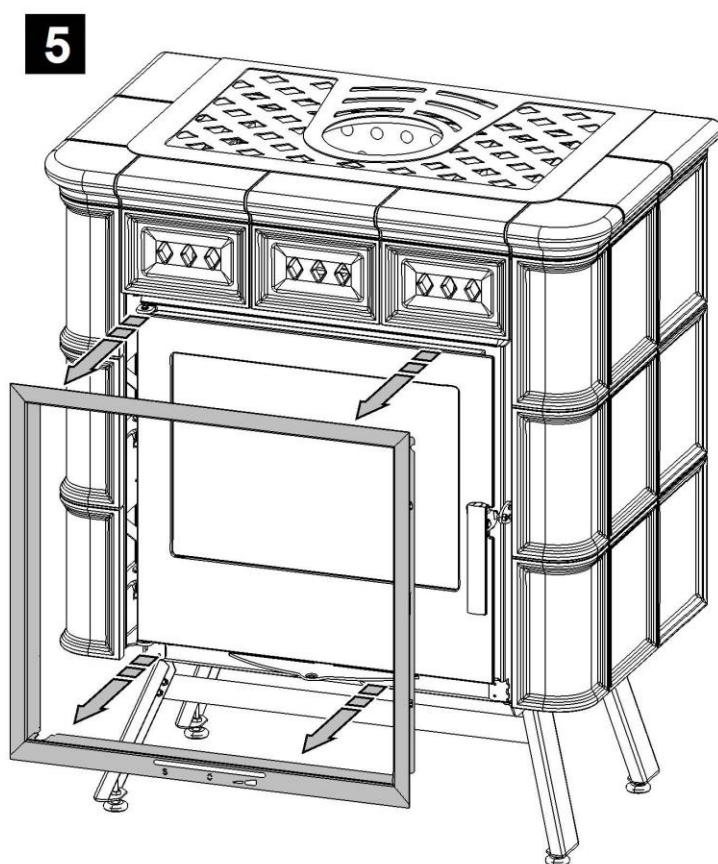
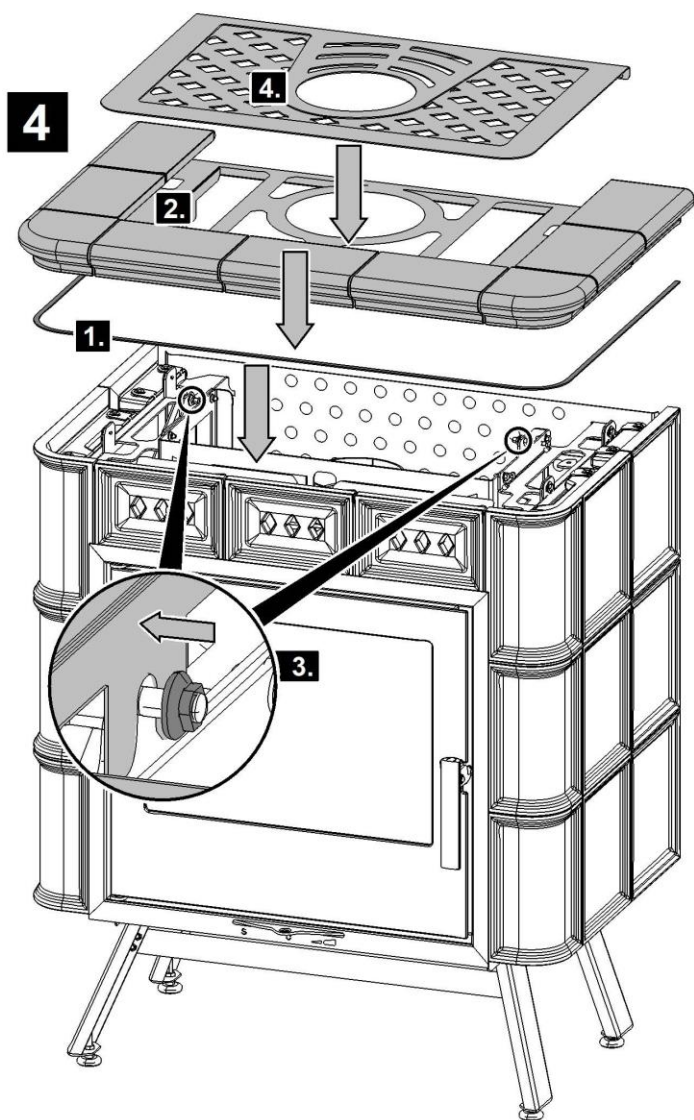
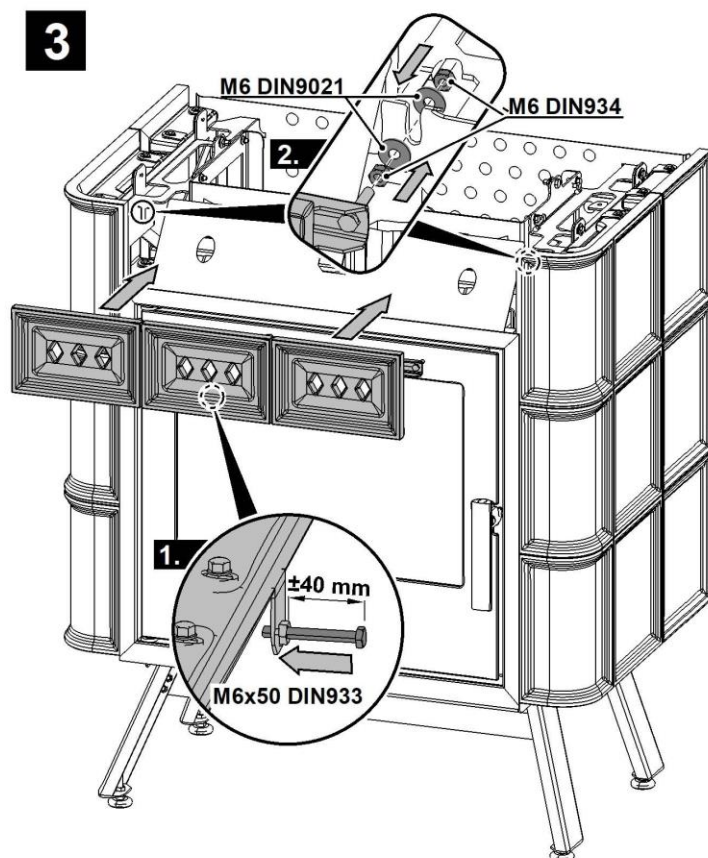
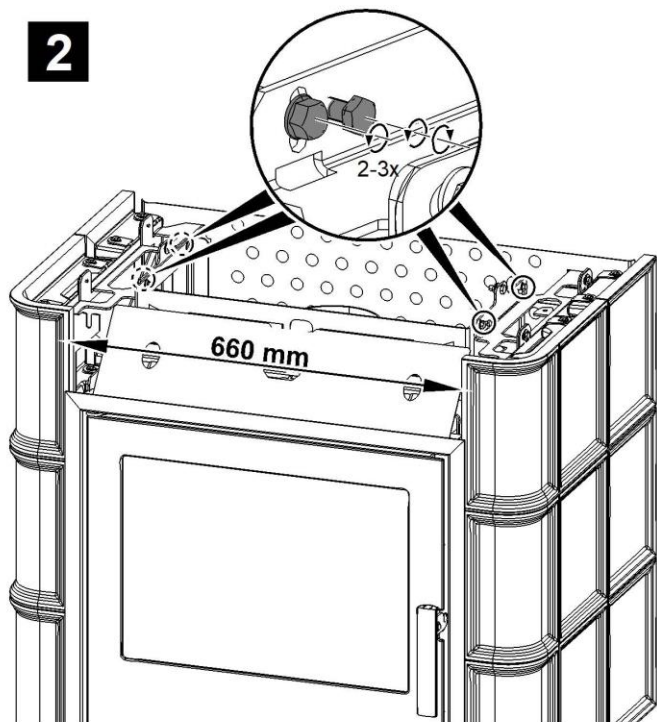
Pri montáži kachľových bokov použite montážne plastovej podložky pre vymedzenie škár, vid' ilustrácie nižšie.

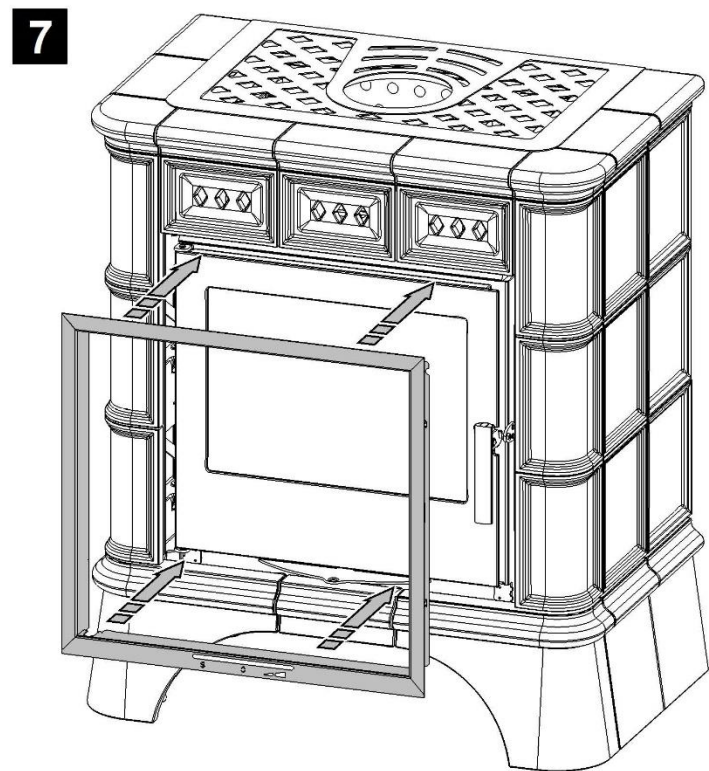
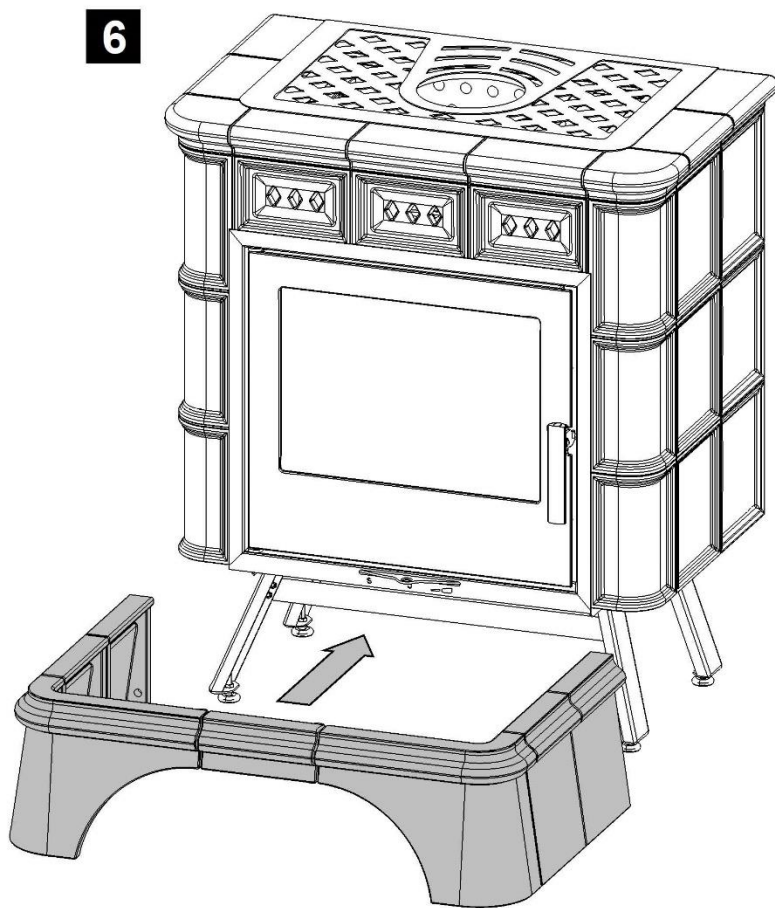
Podczas montażu boków kaflowych, należy użyć montażowych podkładek z tworzywa do wyznaczenia szczelin, zob. ilustrację poniżej.

At construction use plastic washer for definition gap. See picture below.

4







i **Poznámka**

Po dokončení montáže zasilikonujte spáry keramických boků, římsy, čela a soklu (kartuše bílého neutrálního silikonu je součástí dodávky). Případně využijte silikon podobného typu dle Vašeho uvážení.

i **Poznámka**

Po dokončení montáže zasilikonujte škáry keramických bokov, římsy, čela a sokla (kartuša bieleho neutrálného silikonu je súčasťou dodávky). Prípadne využite silikón podobného typu podľa vlastného uváženia.

i **Uwaga**

Po zakończeniu montażu należy zakryć silikonem szczeliny w ceramicznych bokach, gzymsie, froncie i cokole (kasetka z białym, neutralnym silikonem wchodzi w skład dostawy). Ewentualnie można użyć silikonu podobnego typu, wg Państwa uznania.

i **Note**

After the installation, fill the joints of the ceramic sides, cornice, front and plinth with silicone (white neutral silicone cartridge included). Alternatively, use silicone of a similar type at your discretion.