

---

**VESTAVNÝ PROGRAM  
NA PEVNÁ PALIVA**

**TYP 8111**

---

**NÁVOD K OBSLUZE**



# NÁVOD K OBSLUZE

**Vážený zákazníku,**

zakoupil jste si vestavné topeniště a vestavnou troubu. Je naším přáním, aby Vám náš výrobek dobře sloužil. Při jeho obsluze je nutno dodržovat určité zásady. Je proto ve Vašem zájmu, pečlivě prostudovat tento návod a výrobek obsluhovat podle pokynů v něm uvedených.

## **Důležité informace, závazné pokyny a doporučení**

- Při zatápění se nesmí používat hořlavé kapaliny, ani se pomocí nich nesmí zvyšovat jmenovitý výkon spotřebiče.
- Vestavné topeniště se nesmí používat pro spalování odpadků, smějí se používat jen doporučená paliva.
- Během provozu musí být popelníková dvířka uzavřena a dvířka topeniště otevírána pouze při přikládání či roštování, aby se zabránilo unikání spalin.
- Popel se musí odkládat do nehořlavých nádob s víkem! Při odstraňování horkého popela dbejte zvýšené opatrnosti.
- Dbejte na protipožární bezpečnost!
- Poškozený výrobek (funkčně nezpůsobilý) se nesmí používat!
- Při nedodržení provozních podmínek může dojít k poškození některých částí výrobku. Je zakázáno jakkoli přetěžovat výrobek. Přesáhne-li teplota v troubě 300 °C, je ohrožena správná funkce teploměru a může dojít k jeho poškození.
- Veškeré opravy může vykonávat jen oprávněný pracovník.
- Všechny místní předpisy, včetně předpisů, které se týkají národních a evropských norem, musí být při montáži výrobku dodrženy.
- Používejte pouze náhradní díly schválené výrobcem.
- Jsou zakázány neoprávněné úpravy.
- Obsluhu výrobku smí provádět pouze dospělé osoby. Při provozu vyžaduje občasnou obsluhu a dozor.

## Technické údaje – TYP 8111

Vestavné výrobky jsou konstruovány na spalování pevných paliv v periodických dávkách. Výrobky jsou způsobilé krátkodobého provozu. Vestavné topeniště i vestavná trouba se vyrábí v levé variantě otevírání dvířek (panty na pravé straně). Pravou variantu otevírání lze dosáhnout jednoduchou demontáží celých dvířek od přední stěny, jejich otočením a následnou montáží zpět. Po vyjmutí dvířek je ještě nutné otočit ručky, u dvířek vestavné trouby také sklo s teploměrem a těsnící (izolační) šňůru. **Tuto montáž doporučujeme provést ještě před vlastním zazděním vestavného výrobku.**

	<b>TYP 8111</b>	
Jmenovitý tepelný výkon (JTV)	dřevo	uhlí (brikety)
• výkon	6 kW	6 kW
Účinnost při JTV	70 %	
Průměrná teplota spalin při JTV	200 °C	
Hmotnostní průtok spalin při JTV	3 g/s	
Průměrná koncentrace CO při JTV (při O <sub>2</sub> = 13%)	3 g/m <sup>3</sup>	
Minimální tah komína	10 Pa	
Průměrná spotřeba dřeva	2-3 kg/h	
Hmotnost topeniště	25 kg	
Hmotnost trouby	15 kg	

### **Rozměry vestavného topeniště**

Šířka	342 mm
Hloubka	505 mm
Výška	503 mm

### **Rozměry vestavné trouby**

Šířka	412 mm
Hloubka	491 mm
Výška	332 mm

### **Příslušenství trouby**

Mřížka pečící trouby	1 ks
Pekáč	1 ks

## Obsluha výrobku – topeniště a trouba

### Palivo

Vestavné topeniště je konstruováno na spalování pevných paliv:

dřevo, biopelety, dřevitý odpad, hnědé uhlí, brikety z hnědé uhlí, běžná komerční paliva.

Dbejte, aby palivo bylo suché. Nedoporučuje se spalovat vysokovýhřevná paliva, která snižují životnost.

### Rošt

Topeniště je vybaveno litinovým roštem.

### Roštování

Provádí se za účelem propadnutí neshořelých zbytků paliva do popelníku, čímž se opětně zvětší přívod spalovacího (primárního) vzduchu do topeniště.

### Regulace přívodu vzduchu

Regulace přívodu spalovacího vzduchu se uskutečňuje vzduchovou růžicí, která je součástí dvířek popelníku. Jejím otáčením pomocí rukojeti lze plynule regulovat přívod vzduchu a tím působit na rychlost hoření paliva (výkon) : pomalé hoření (přívod vzduchu uzavřen) a rychlé hoření (přívod vzduchu zcela otevřen). Během provozu spotřebiče musí být zabezpečen přívod spalovacího vzduchu, nesmí dojít k ucpání otvoru přívodu vzduchu. V místnosti, v níž je umístěn spotřebič, nesmějí být použity odsávače vzduchu, pokud není zajištěn přiměřený přívod vzduchu pro větrání.

### Provoz

Po zapálení paliva zavřete dvířka topeniště a po prohoření přiložte další dřevo. Po vytvoření žhavého podkladu můžete přiložit další palivo. Dbejte na to, abyste předčasným přiložením velkého množství paliva neudusili hoření. Postupně prodlužujte interval přikládání. Doplnění paliva provádějte ručně nebo vhodnou lopatkou.

Výkon topeniště je možné regulovat přívodem vzduchu pod rošt. Občas pročistěte rošt. Jestliže se z topeniště při přikládání kouří, zavřete přívod vzduchu. Pro spalování lze využít celý prostor topeniště. Dbejte, aby palivo při přikládání nevypadávalo z topeniště. Při špatných tahových podmínkách nebo při špatných povětrnostních podmínkách používejte jako palivo vyschlá drobná polena dřeva.

### Pečení

Pokud chceme v troubě péct, musí být dostatečně rozehřátá. K rychlému roztopení trouby použijte menší suchá polena.

Pro zajištění rovnoměrnosti pečení, doporučujeme asi v polovině pečení otočit plech.

## Poruchové stavy

- |                        |  |
|------------------------|--|
| Výrobek nelze roztopit | - kontrola čistoty spalinových cest, kouřovodu a komína<br>- kontrola vzduchové rúžice, dvířek topeniště a popelníku   |
| Přehřátý výrobek       | - odstavení z provozu – nepřikládat, zavřít vzduchovou rúžici, nechat dohořet  |
| Požár v komíně         | - v žádném případě nehaste vodou<br>- uzavřete všechny přívody vzduchu pro hoření, pokud je to možné přiklopte komín<br>- kontaktujte kominickou službu k posouzení stavu komína |

## Reklamacce

Vyskytne-li se během záruční doby závada, neopravujte ji nikdy sami. Reklamacce uplatněte v prodejně, kde byl výrobek zakoupen, nebo v záruční opravně a doložte ji příslušnou fakturou od zakoupeného výrobku. Nárok na reklamacce je možné uplatnit pouze v případě, že byly dodrženy všechny záruční podmínky.

## Způsoby využití a likvidace obalů

- |                              |   |
|------------------------------|---|
| vlnitá lepenka, balící papír | - prodej sběrným surovinám<br>- do sběrných kontejnerů na sběrový papír |
| dřevěné části                | - jiné využití<br>- na místo určené obcí k ukládání odpadu              |
| pásky PVC, sáčky, folie      | - do sběrných kontejnerů na plasty                                      |
| pásky kovové, hřebíky        | - do sběrných kontejnerů na kov   |

## Likvidace po ukončení životnosti

Výrobek obsahuje hodnotné materiály, které by měly být opětovně využity. Výrobek odevzdejte do sběrných surovin nebo na místo určené obcí k ukládání odpadu.

### **POZNÁMKA:**

Výrobce si vyhrazuje právo drobných změn, vyplývajících z inovačních nebo technických změn výrobku, které nemají vliv na funkci výrobku.

# NÁVOD K MONTÁŽI

Vestavné topeniště a vestavná trouba musí být v závislosti na konstrukčním řešení a povaze použití instalovaný do prostředí definovaného normou ČSN 33 2000-3:1995 - prostředí obyčejné.

Požadavky na přivádění spalovacího vzduchu budou splněny, pokud bude spotřebič instalován do místnosti o minimálním objemu 20 m<sup>3</sup>. Dle potřeby, dle provozu spotřebiče a nebo při současném provozu jiných tepelných zařízení v místnosti větrejte. V případě nebezpečí třeba jen přechodného vzniku hořlavých plynů a při pracích s možným nebezpečím vzniku požáru (výbuchu) musí být spotřebič před tímto včas odstaven z provozu (při zavřených dvířkách topeniště necháte dohořet palivo na roště). Pokud jsou použity regulační mřížky spalovacího, větracího a vytápěcího vzduchu, je nutno je umístit tak, aby nedošlo k jejich ucpaní.

## Bezpečnostní pokyny

Nejmenší bezpečná vzdálenost od hořlavých hmot se stupněm hořlavosti B, C<sub>1</sub>, C<sub>2</sub> je min. 750 mm ve směru kolmém na otevíratelnou stěnu a 200 mm v ostatních směrech. Pro hořlavé hmoty se stupněm hořlavosti C<sub>3</sub> a při neprokázaném stupni hořlavosti, je třeba vzdálenosti zdvojnásobit.

Na spotřebič a do vzdálenosti menší než bezpečná vzdálenost od něho nesmějí být kladeny předměty z hořlavých hmot. Když se spotřebič umísťuje na podlahu z hořlavé hmoty, musí být postaven na nehořlavou, tepelně izolující podložku přesahující půdorys:

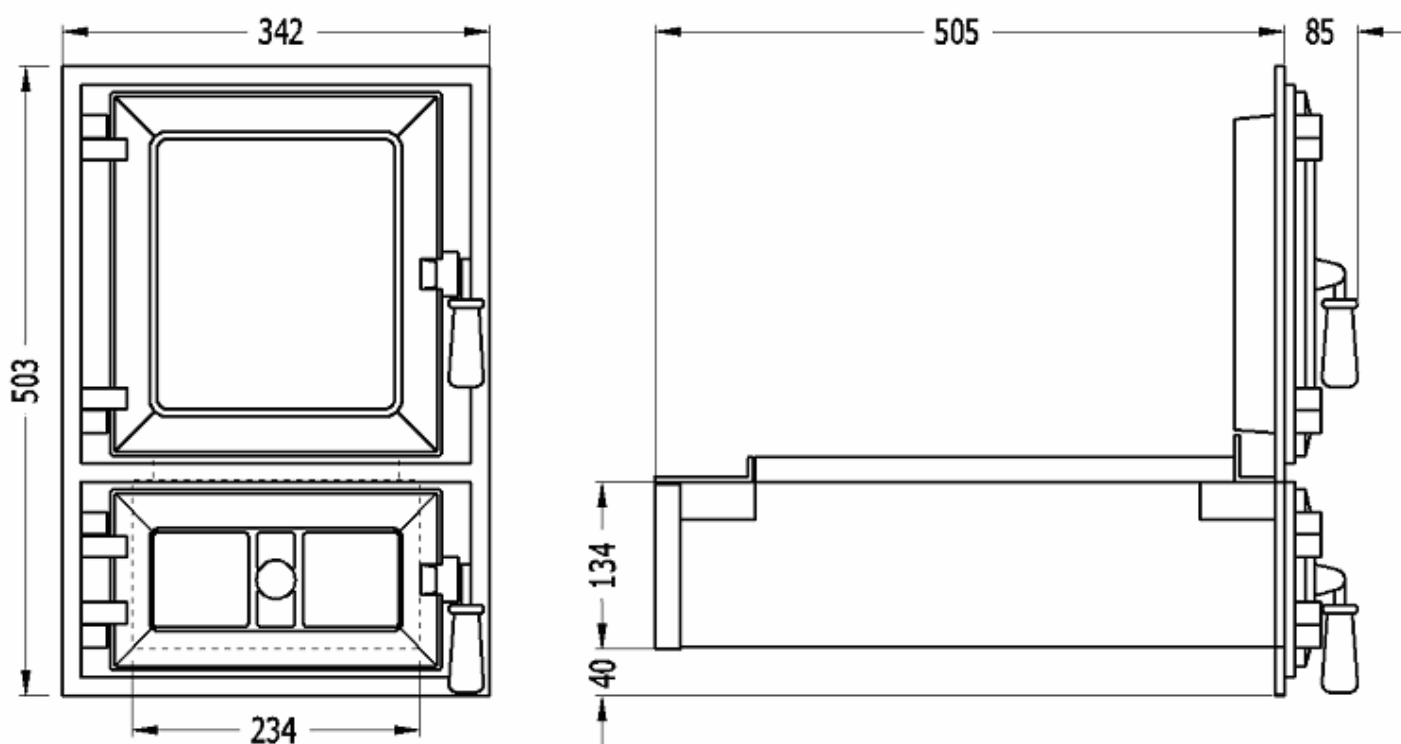
- nejméně 600 mm před příkladacím otvorem
- nejméně 300 mm od bočních stran příkladacího otvoru.

## Upozornění na místa, kde může dojít k popáleninám:

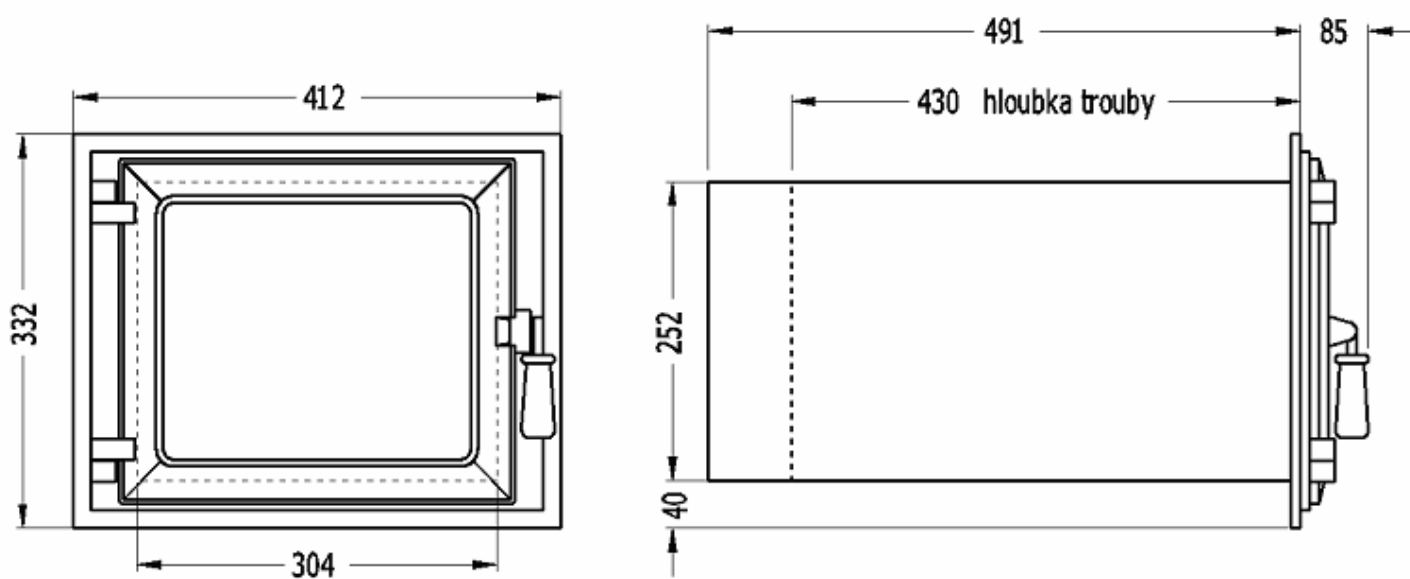
- dvířka topeniště, dvířka trouby
- vnitřní stěny trouby

## Rozměrové náčrtky

### Vestavné topeniště - TYP 8111



### Vestavná trouba - TYP 8111









**KVS EKODIVIZE a. s.**

závod Dvorce

Opavská 272

793 68 Dvorce u Bruntálu

**ČESKÁ REPUBLIKA**

Telefon : +420 554 797 111

Telefax : +420 554 745 500

email: [prodej.dvorce@kvs-ekodivize.cz](mailto:prodej.dvorce@kvs-ekodivize.cz)

[www.kvs-ekodivize.cz](http://www.kvs-ekodivize.cz)