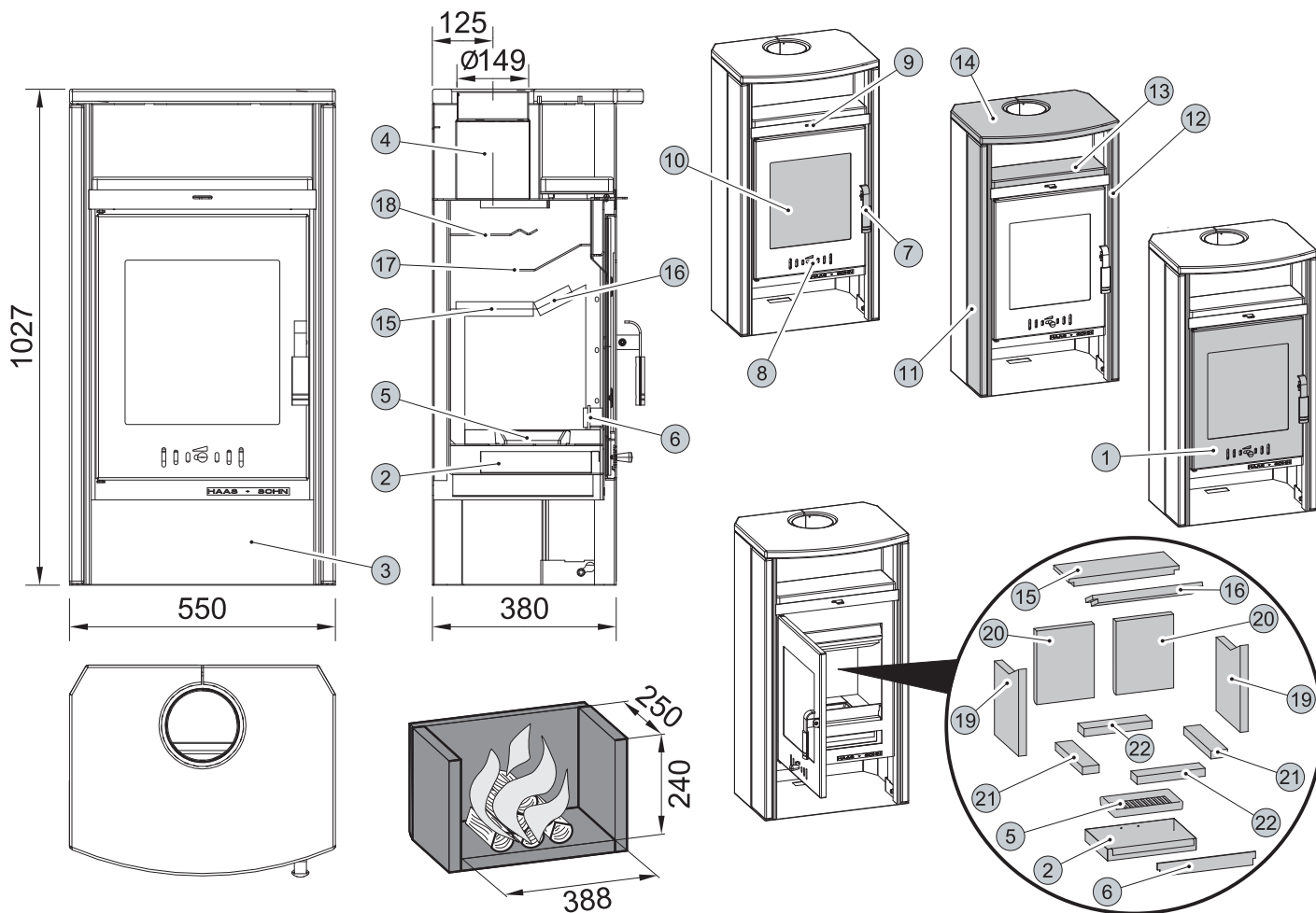




Technický list pre krbové kachle Livorno



TECHNICKÝ POPIS :

Poz.	Názov	Číslo tovaru	Poz.	Názov	Číslo tovaru
1	Dvierka kúreniska	0427515175300		Tesniaca šnúra dvierok 8 mm (2220 mm)	0040008080005
2	Popolník	0433017005600		Tesniaca šnúra skla 10x4 mm (1320 mm)	0040210040005
3	Zásobník pre palivo	-		Tesniaca šnúra držiakov skla 8x2 mm (100 mm)	0040208020006
4	Hrdlo dymovodu	-			
5	Liatinový rošt	0020100130006			
6	Zábrana	0427415245500			
7	Pákový uzáver dvierok kúreniska	0427515005302			
8	Regulátor primárneho vzduchu	0082020040005			
9	Regulátor sekundárneho vzduchu	0427515005002			
10	Žiaruvzdorné sklo (370x340)	0427015105301			
11	Obklad bočný	0427515176120			
12	Obklad bočný	0427515176120			
13	Obklad piecky	0427515176110			
14	Obklad horný	0427515176130			
15	Clona dolná - voľná (420x160x25)	0430815015023			
16	Clona dolná - voľná (420x80x25)	0427415015010			
17	Clona stredná - pevná	-			
18	Clona horná - pevná	-			
19	Šamotová tehla (330x250x30)	0050102000005			
20	Šamotová tehla (280x220x30)	0050101660005			
21	Šamotová tehla (278x63x30)	0050101640005			
22	Šamotová tehla (260x63x30)	0050101630005			

**TECHNICKÉ INFORMÁCIE****Vhodné palivo:**

Pre používanie vhodného paliva nahliadnite do kapitoly **2.2 Palivo** vo Všeobecnom návode na obsluhu.

Správna prevádzka:

Pre správne a bezpečné zaobchádzanie s krbovými kachľami nahliadnite do kapitol **2 a 5** vo Všeobecnom návode na obsluhu.

POKYNY PRE OVLÁDÁNIE REŽIMU SPAĽOVANIA:

Palivo	Výkon vykurovacieho telesa								
	100%	33%	70%	100%	33%	70%	100%	33%	70%
	Množstvo paliva			Primárny vzduch			Sekundárny vzduch		
Drevené polena	2,2 kg/h	0,7 kg/h	-	zatvorený			otvorený 100%	otvorený 33%	-
Ekobrikety	2 kg/h	0,7 kg/h	-				otvorený 100%	otvorený 33%	-
Uholné brikety	1,5 kg/h	-	1,1 kg/h				otvorený 100%	-	otvorený 70%

TECHNICKÉ ÚDAJE:	Drevené polena	Ekobrikety	Uholné brikety		
Dosiahnuteľný tepelný výkon (100%)	7,4 kW	7,2 kW	7,5 kW	Výška	1027 mm
Menovitý tepelný výkon	7 kW	7 kW	7 kW	Šírka	550 mm
Znížený tepelný výkon (33%)	2,4 kW	2,4 kW	-	Hĺbka	380 mm
Znížený tepelný výkon (70%)	-	-	5,3 kW	Priemer dymovodu	150 mm
Maximálna dávka paliva pre priloženie	2,2 kg/hod	2 kg/hod	1,5 kg/hod	Hmotnosť	135 kg
Priem. teplota spalín za hrdl. dymovodu	290 °C	310 °C	235 °C	Minimálny ťah komína v hrdle dymovodu	10 Pa
Hmotnostný prietok suchých spalín	6,8 g/s	6,6 g/s	9,6 g/s	Vykur. schopnosť (stredné tepelné straty) pri 7,5 kW	cca. 140 m ³
Energetická účinnosť	80,7 %	79,4 %	72 %	Výkonový rozsah	2,4 – 7,5 kW
Priemerná koncentrácia CO ₂	9,3 %	9,6 %	6,2 %		
Koncentrácia CO vo spalinách pri 13% O ₂	0,1 %	0,05 %	0,5 %		

Skúšané podľa ČSN EN 13240:2002/A2:2005



**ROZMEROVÁ SCHÉMA KRBOVÝCH KACHLÍ
S INŠTALÁCIOU KOLENÁ ODŤAHU SPALÍN
DODÁVANÉHO AKO ZVLÁŠTNE PRÍSLUŠENSTVO**

