

HAAS
+
SOHN

HSP 4 Parma

Technická dokumentácia
Peletové kachle

SK

0545508511401–

Úvod

Srdečne ďakujeme za kúpu nášho výrobku!

Popis pece vás podrobne oboznámi s konštrukciou, technickou špecifikáciou a obsluhou ohrievača. Odporúčame oboznámiť sa pozorne s týmito údajmi. Vyvarujete sa tak prípadných chýb pri vlastnej montáži a obsluhu.

Podrobné podmienky inštalácie a obsluhy nájdete vo Všeobecnom návode na obsluhu (súčasť dodávky).

Poznámky v texte

SK



Najdôležitejšie sú poznámky označené ako **VAROVANIE**. Poznámky s nadpisom **VAROVANIE** vás upozorňujú na **vážne nebezpečenstvo poškodenia pece či poranenia**.



Poznámka s nadpisom **Upozornenie** vás upozorňuje na možné poškodenie vašej pece.



Poznámka s nadpisom **Dôležité** vás upozorňuje na informácie dôležité pre prevádzku vašej pece.



Poznámka ako taká vás upozorňuje úplne všeobecne na informácie dôležité pre prevádzku vašej pece.

Obsah

1. Technická špecifikace	1
2. Technický popis	2
3. Inštalácia peletových kachlí na komín	3
4. Čistenie	7
4.1. Čistenie povrchu	7
4.2. Čistenie skla	7
4.3. Na displeji sa zobrazí chyba F040 „Vyčistiť spaľovací priestor“	7
4.4. Čistenie horáka - raz týždenne	7
5. Údržba	10
5.1. Čistenie popolníka - 1x týždenne	10
5.2. Čistenie spalínových ciest	11
5.3. Čistenie deflektora	12
5.4. Čištění zásobníku na pelety - jednou ročně	13
6. Zoznam náhradných dielov	14
6.1. Celkový rozstrel modelu (bez obloženie)	14
6.2. Detail A1	16
6.3. Obloženie	17
7. Schéma zapojenia	18
7.1. Schéma zapojenia IO 57.1	18
7.2. Schéma zapojenia — relé	20

Dôležitá informácia výrobcu!



DÔLEŽITÉ

Dbajte, prosím, na nasledujúce pokyny:

Kvalita drevených peliet:

V závislosti od ponuky výrobcu existujú svetlé, tmavé, kratšie alebo dlhšie pelety. **Aj dodávky od jedného dodávateľa môžu obsahovať rôzne kvality.** Normy pre drevené pelety sa neustále sprísňujú, napriek tomu: Drevo zostáva drevom a má z hľadiska popola a škvary svoje zvláštnosti.

Potreba čistenia:

Len čo nájdete v studenej spaľovacej komore usadeniny popola a trosky, musíte ju vyčistiť. **Pozrite kap. 4 a 5.** Ak to neurobíte, bude vrstva pribúdať a kachle sa už nebudú môcť samy správne zapáľovať.

V spaľovacej komore sa môžu hromadiť pelety. V krajnom prípade sa môžu pelety hromadiť až k šmýkačke peliet. Možným následkom by mohlo byť zahorenie a horenie v zásobníku peliet. **Došlo by k zničeniu vašich kachiel, na ktoré sa v tomto prípade nevzťahuje záruka.**

Na zabezpečenie maximálnej životnosti a bezporuchovej prevádzky:

Prečítajte si pozorne a úplne návod na inštaláciu a obsluhu. Odporúčame jeho uloženie pre ďalšiu potrebu.

1. Zvýšenú každodennú kontrolu podľa návodu vykonávajte pri každej novej dodávke peliet alebo ak boli kachle dlhší čas odstavené mimo prevádzky – napr. letná sezóna.

2. Odporúčanie:

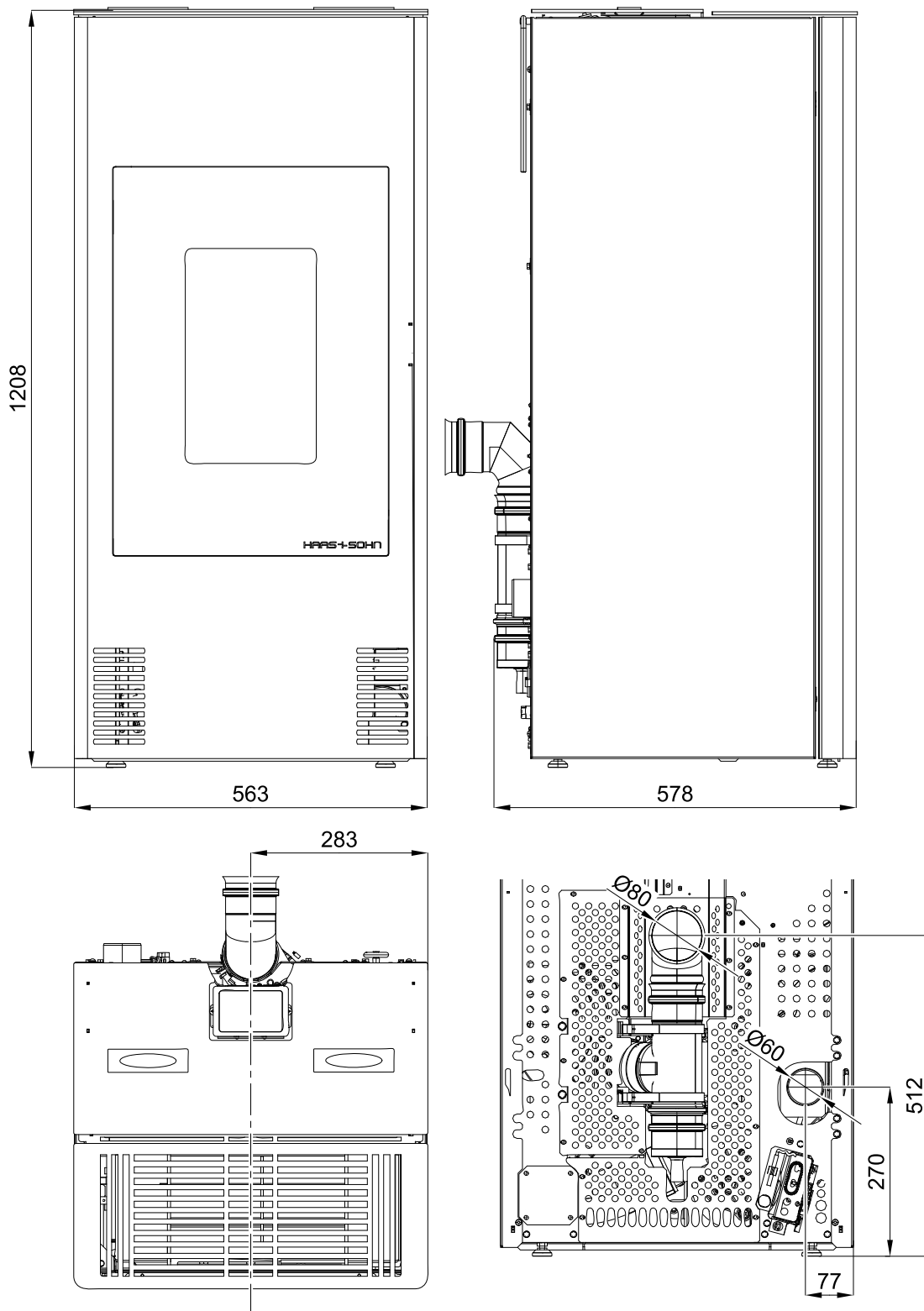
Zverte prvú inštaláciu vašich nových peletových kachlí a ich prvé čistenie a revíziu niektorému z našich zmluvne zaistených odborných servisných podnikov. Ich pracovníci sú odborne vyškolení a majú znalosti a skúsenosti potrebné na bezchybnú inštaláciu vašich nových peletových kachiel, ich uvedenie do prevádzky a vykonávanie ich údržby. Osobne vás oboznámia s pravidlami ich používania a údržby a predvedú vám ich v praxi.

Majte na pamäti, že v prípade vzniku akýchkoľvek porúch v dôsledku nesprávnej inštalácie, prevádzky alebo údržby, dôjde k strate vašich nárokov zo záruky.

1. Technická specifikace

	HSP 4 Parma		
	Nominálny výkon	Znížený výkon 50%	Znížený výkon 30%
Rozsah tepelného výkonu:	8,5 kW	4,3 kW	2,8 kW
Nominálny tepelný výkon:	8,5 kW		
Výška:	1208 mm		
Šírka:	563 mm		
Hĺbka:	578 mm		
Hmotnosť:	204 kg		
Priemer hrdla na odvod dymových plynov:	80 mm		
Teplota dymových plynov:	229 °C	148 °C	112 °C
Pretlak odťahu:	12 Pa	6 Pa	5 Pa
Hmotnostný prúd dymových plynov v g/s:	5,7 g/s	4,2 g/s	3,1 g/s
Obsah CO ve spaliniách pri 13% O2 (%) (min/max.):	0,003 %	0,010 %	0,013 %
Účinnosť:	90,4 %	92,5 %	94,3 %
Obsah CO ve spaliniách pri 13% O2:	36 mg/Nm ³	123 mg/Nm ³	162 mg/Nm ³
Obsah NOx ve spaliniách pri 13% O2:	78 mg/Nm ³	80 mg/Nm ³	70 mg/Nm ³
Obsah OGC ve spaliniách pri 13% O2:	2 mg/Nm ³	3 mg/Nm ³	8 mg/Nm ³
Podiel prachu v spaliniách pri 13% O2:	7 mg/Nm ³	5 mg/Nm ³	23 mg/Nm ³
Obsah zásobníka (nádrže na pelety):	ca. 32 kg		
Čas spaľovania s jednou nádržou (min./max.):	ca. 17 h	ca. 35 h	ca. 35 h
Prípustné palivo: Drevené pelety s nízkym podielom prachu kvality A1 podľa Ö-Norm M 7135, DIN 51731, EN 14961-2:	priemer: 6 mm		
	dĺžka: max. 30 mm		
Schopnosť vykurovania miestnosti podľa Ö-Norm M 7521:	max. 230 m ³		
Schopnosť vykurovania miestnosti podľa DIN 18893, trvalé vykurovanie:	250m ³ /145m ³ /98m ³		
Schopnosť vykurovania miestnosti podľa DIN 18893, časové vykurovanie:	165m ³ /95m ³ /65m ³		
Napájanie prúdom:	230 V (50 Hz)		
Elektrický príkon pri bežnej prevádzke:	18,9 W		
Elektrické zapaľovanie (počas max. 15 minút pri štarte):	max. 380 W		
Istenie zapaľovania, šnekového motora, nasávacieho ventilátora: (F1)	T 3,15 A, 250 V		

2. Technický popis



3. Inštalácia peletových kachlí na komín

Peletové kachle musia byť pripojené k samostatnému komínu. Je neprípustné odvádzať do tohto komína spaliny od iných zariadení. Spaliny sa odvádzajú dymovodom s priemerom 80 mm pripojeným na hrdlo dymovodu kachlí, ktoré je umiestnené na zadnej časti kachlí. Dymovod je vhodné vybaviť T-tvarovkou so zátkou, pozrite **obr. 1.1 – 1.3**. Dymovod musí byť vyhotovený z oceľových alebo antikorových tesnených rúr. Horizontálna časť dymovodu musí mať šikmý sklon **min. 5 % (3°)** hore smerom od pece. Pripojenie musí byť vyhotovené najkratšou cestou s max. dĺžkou 1,5 m a s max. 2 tvarovými kusmi (T-kus, koleno). Pripojenie pece na spaľovanie pevných palív ku komínu **musí spĺňať ustanovenia normy ČSN 73 4201**. Je nutné dodržať všetky požiadavky na komínové teleso, ktoré sú normou vyžadované.

Podľa Nariadenia vlády č. 91/2010 Zb. je nutné vykonať revíziu spaľovacích ciest:

- pred uvedením spalinovej cesty do prevádzky alebo po každej stavebnej úprave komína
- pred výmenou alebo novou inštaláciou spotrebiča palív

Revíziu vykonáva odborne spôsobilá osoba v odbore kominárstvo a je revíznym technikom komínov.

Informatívne príklady inštalácie peletových kachlí ku komínu:



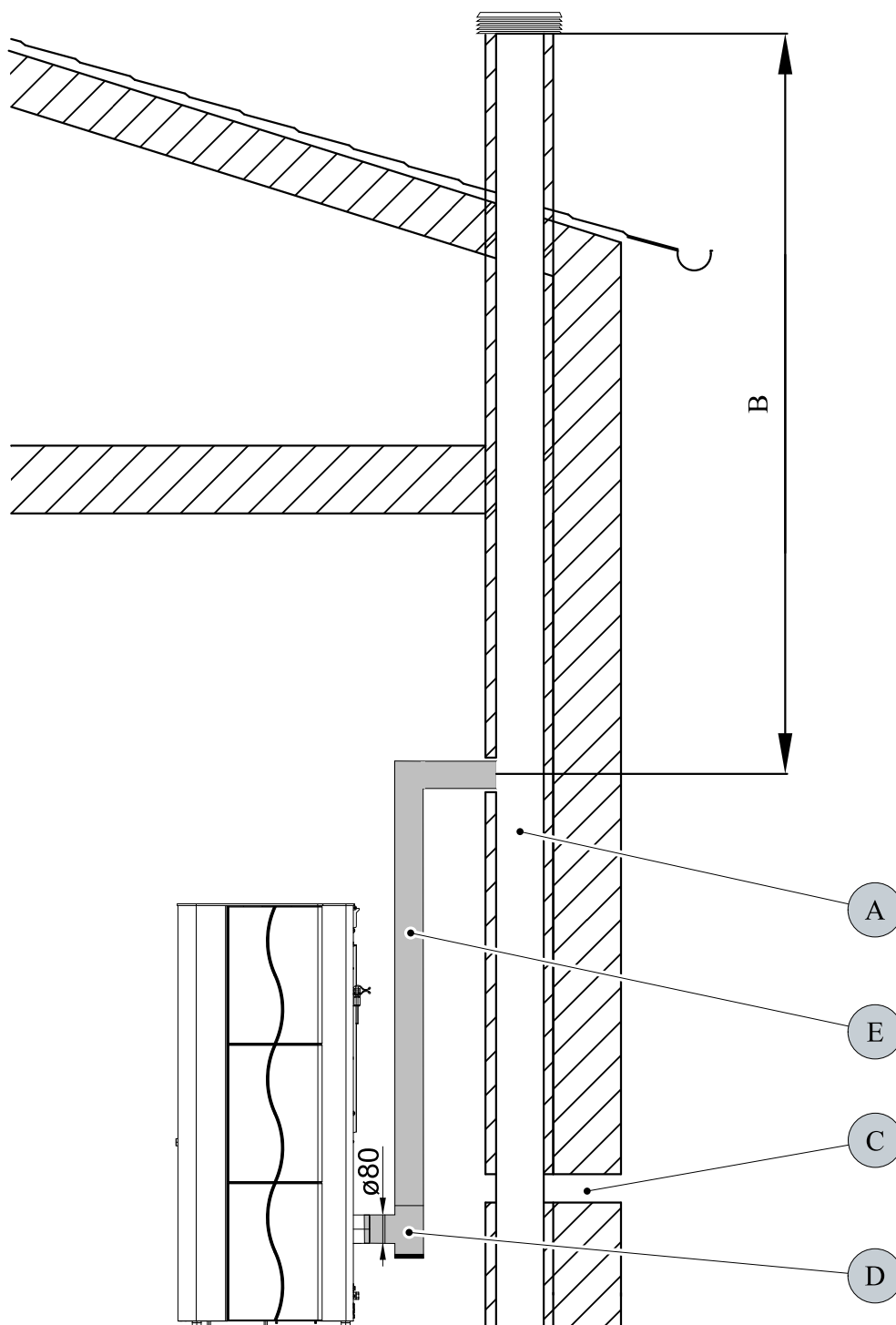
Obrázok 1.1 Komín mimo budovy

- A) Komín umiestnený zvonku budovy
- B) Účinná výška komína. Komín musí byť vyvedený nad úroveň strechy a zabezpečený tepelnou izoláciou.
- C) Externý prívod spaľovacieho vzduchu k vykurovacej jednotke
- D) T-tvarovka so zátkou



Obrázok 1.2 Komín súčasťou budovy

- A) Dymovod vložený do existujúceho komína. Tu je nutné zaistiť možnosť čistenia.
- B) Účinná výška komína
- C) Externý prívod spaľovacieho vzduchu k vykurovacej jednotke
- D) T-tvarovka so zátkou



Obrázok 1.3 Napojenie na existujúci komín

Vykurovacia jednotka pripojená k existujúcemu komínu

- A) Komínový prieduch
- B) Účinná výška komína
- C) Externý prívod vzduchu
- D) T-tvarovka so zátkou
- E) Dymovod

4. Čistenie



VÝSTRAHA

Pred začatím čistenia musia byť kachle studené!

Po dokončení čistenia sa musí obnoviť riadny prevádzkový stav zariadenia: Horák peliet je nutné správne nasadiť a dvierka kúreniska uzavrieť.

4.1. Čistenie povrchu

K vyčisteniu povrchu kachlí by mal byť v zásade používaný suchý, prípadne vlhkú handru. Použitie agresívnych čistiacich prostriedkov a rozpúšťadiel sa neodporúča, môžu poškodiť povrch kachlí.

4.2. Čistenie skla

Ak chcete vyčistiť sklenený priezor, je nutné najprv otvoriť dvierka kúreniska. Znečistenie skla je možné odstrániť pomocou čistiaceho prostriedku na sklo alebo vlhkou špongiou s popolom. Sklo sa smie čistiť, iba ak sú kachle studené a v prevádzkovom režime „**Vypnuté**“.

4.3. Na displeji sa zobrazí chyba F040 „Vyčistiť spaľovací priestor“

- **Celý spaľovací priestor je nutné vyčistiť najneskôr po 50 hodinách prevádzky alebo 1x týždenne.**
- Tento príkaz na vyčistenie spaľovacieho priestoru (blikanie displeja) vyvolá počas prevádzky, po uplynutí intervalu, chybové hlásenie.
- Ak dôjde teraz k vyčisteniu spaľovacieho priestoru, potom bude následne chybové hlásenie „vyčistiť spaľovací priestor“ automaticky odvolané. Predpokladom automatického odvolania chybového hlásenia je, že **sú dvierka kúreniska otvorené dlhšie než 60 sekúnd**. Tento čas je potrebný na dôkladné vyčistenie spaľovacieho priestoru a horáka.
- Deaktivácia časovača nasleduje aj vtedy, ak sa spaľovací priestor vyčistí pred dosiahnutím 50 prevádzkových hodín a to za predpokladu, že sa kachle nachádzajú v prevádzkovom stave „**VYPNUTÉ**“ a dvierka sú otvorené dlhšie ako 60 sekúnd.

4.4. Čistenie horáka - raz týždenne

Počas prevádzky sa môžu v horáku tvoriť usadeniny. Ako rýchlo sa horák zanesie, závisí jedine od kvality paliva. Usadeniny a krusty je potrebné z času na čas odstrániť.



VÝSTRAHA

Ak to neurobíte, bude usadenín pribúdať. Zariadenie tak už nebude môcť správne zapáľovať. V spaľovacej komore sa môžu hromadiť pelety. V krajnom prípade sa môžu pelety hromadiť až k šmýkačke peliet. Možným následkom by mohlo byť zapálenie v nádobe na pelety a tlejúce horenie v zásobníku na pelety. **Došlo by k poškodeniu kachlí, na ktoré sa nevzťahuje záruka.**



VÝSTRAHA

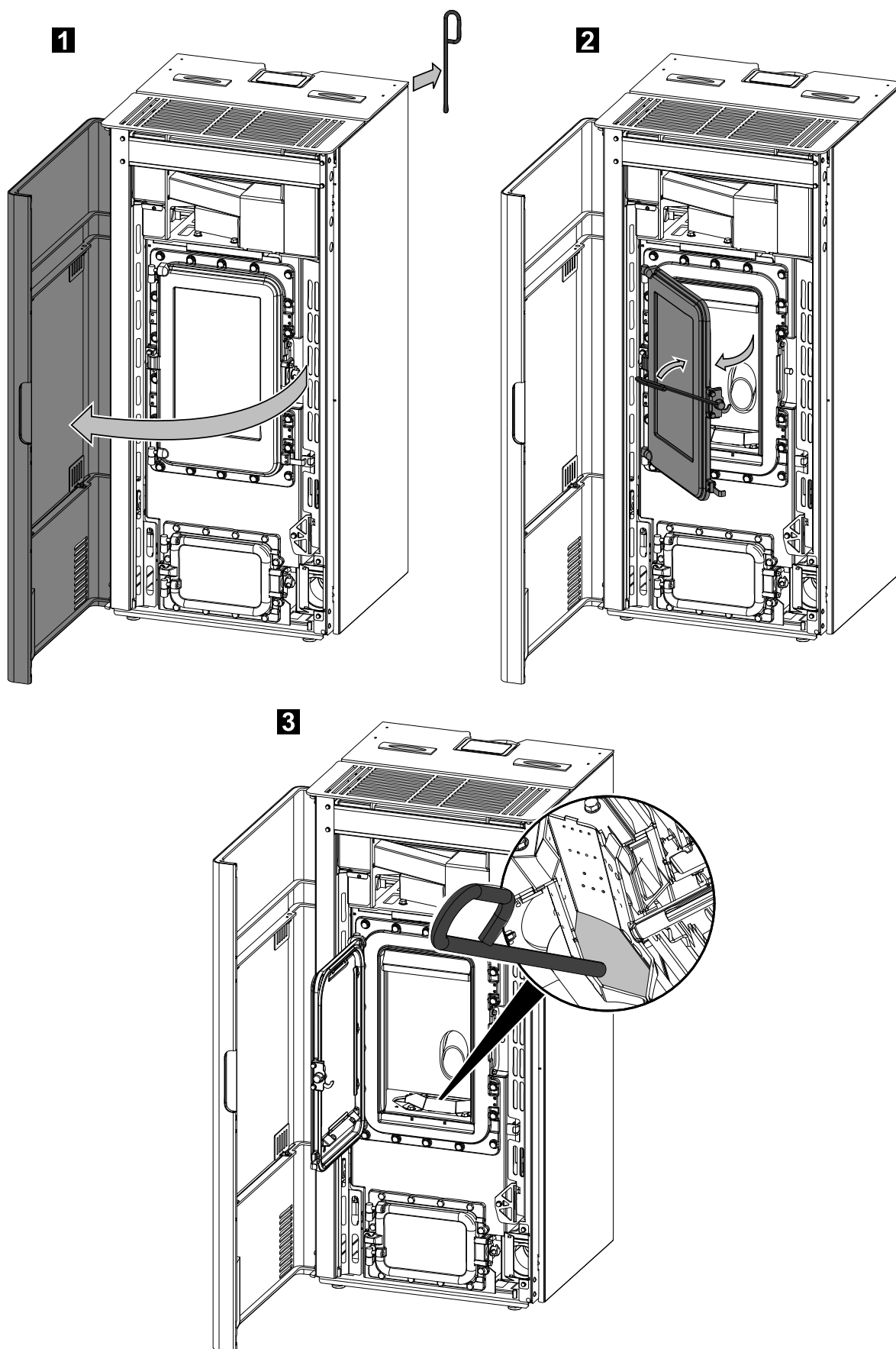
Horák je možné čistiť iba pri vychladnutých kachliach v prevádzkovom stave „VYPNUTÉ“, inak hrozí nebezpečenstvo popálenia!

- Horák sa čistí pomocou dodaného nástroja. (Škriabaním steny horáka nečistoty padajú dolu cez čistiaci valec do popolníka.)



VÝSTRAHA

Horák sa nesmie demontovať!



Obrázok 2: Čistenie horáka

5. Údržba



VÝSTRAHA

Pred začatím čistenia musia byť kachle studené a sieťový kábel musí byť vytiahnutý!

Frekvencia údržby potom závisí rozhodujúcim spôsobom od kvality peliet (obsah popola). Kvalitné pelety majú nízky obsah popola, cca 0,2 – 0,3 %. Pri vyššom obsahu popola (0,5 % a viac) sa interval údržby skracuje a tvorba popola sa zvyšuje 2- až 3-krát. Výsledkom je nižší vykurovací výkon a zvýšený počet otáčok ventilátora.



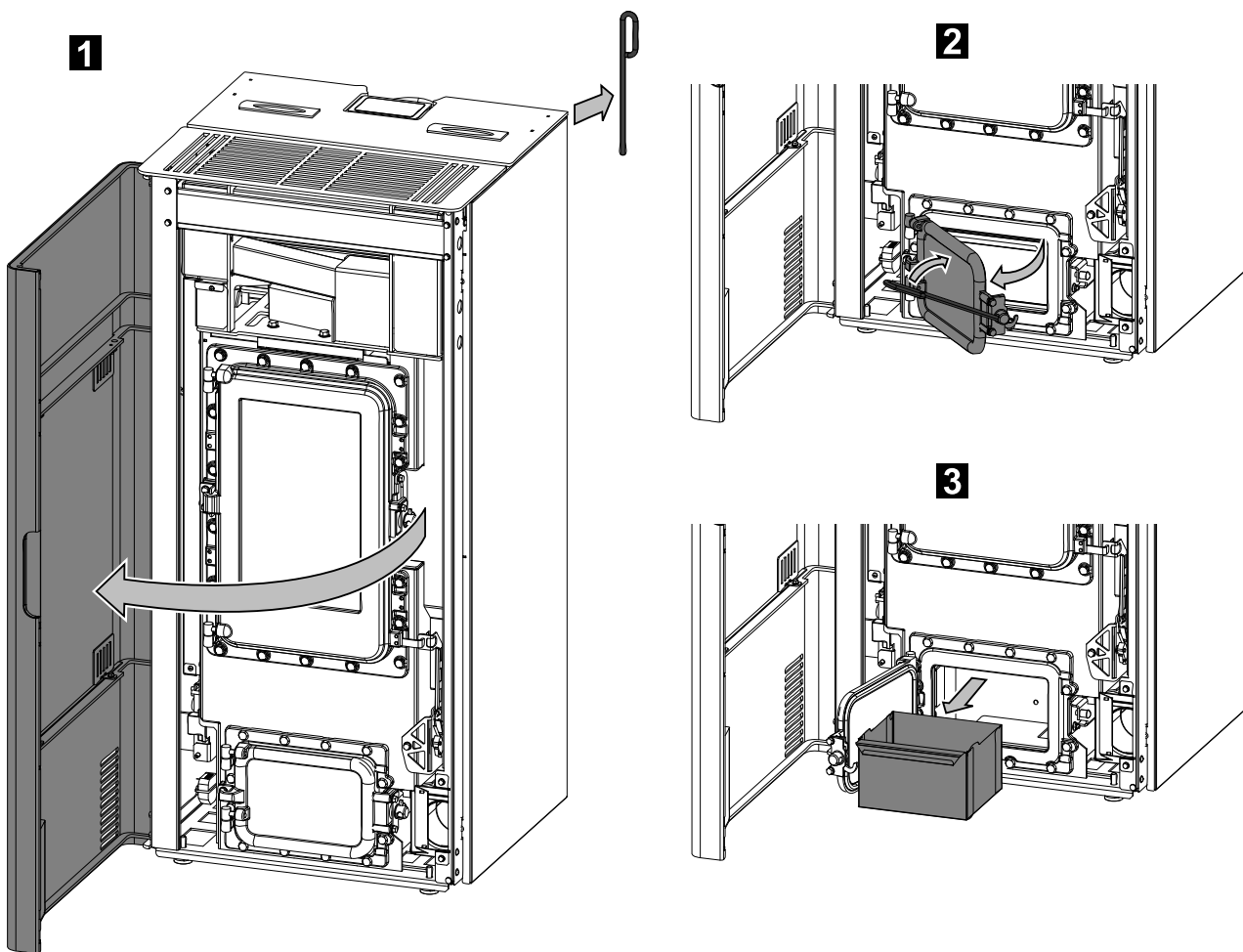
VÝSTRAHA

Pece, na ktorých nie je vykonávaná údržba podľa našich údajov, sa nesmú prevádzkovať. Pri nerešpektovaní týchto pokynov zanikajú všetky nároky zo záruky.

5.1. Čistenie popolníka - 1x týždenne

Údržba

SK



Obrázok 3

5.2. Čistenie spalínových ciest



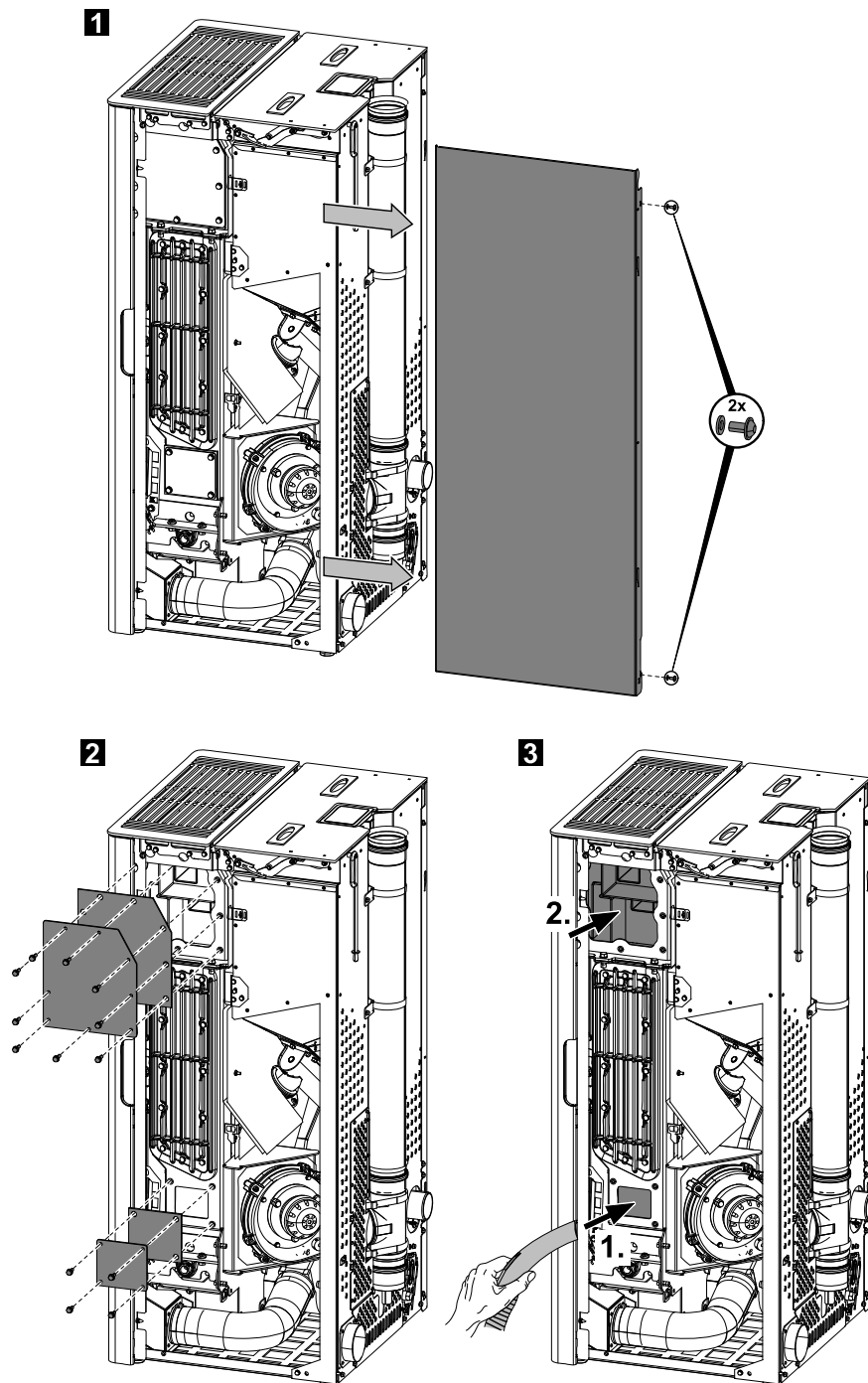
VÝSTRAHA

Najneskôr po spotrebovaní 1000 kg peliet treba skontrolovať a vyčistiť spalínové cesty, sací (spalínový) ventilátor a dymovody. Čistenie robte pomocou kefy alebo vysávača popola.



VÝSTRAHA

Po dokončení čistenia dbajte na to, aby boli pri montáži viečka tesnenia na správnych miestach. Poškodené tesnenia je nutné bezpodmienečne vymeniť.



Obrázok 4: Demontáž bočnej steny

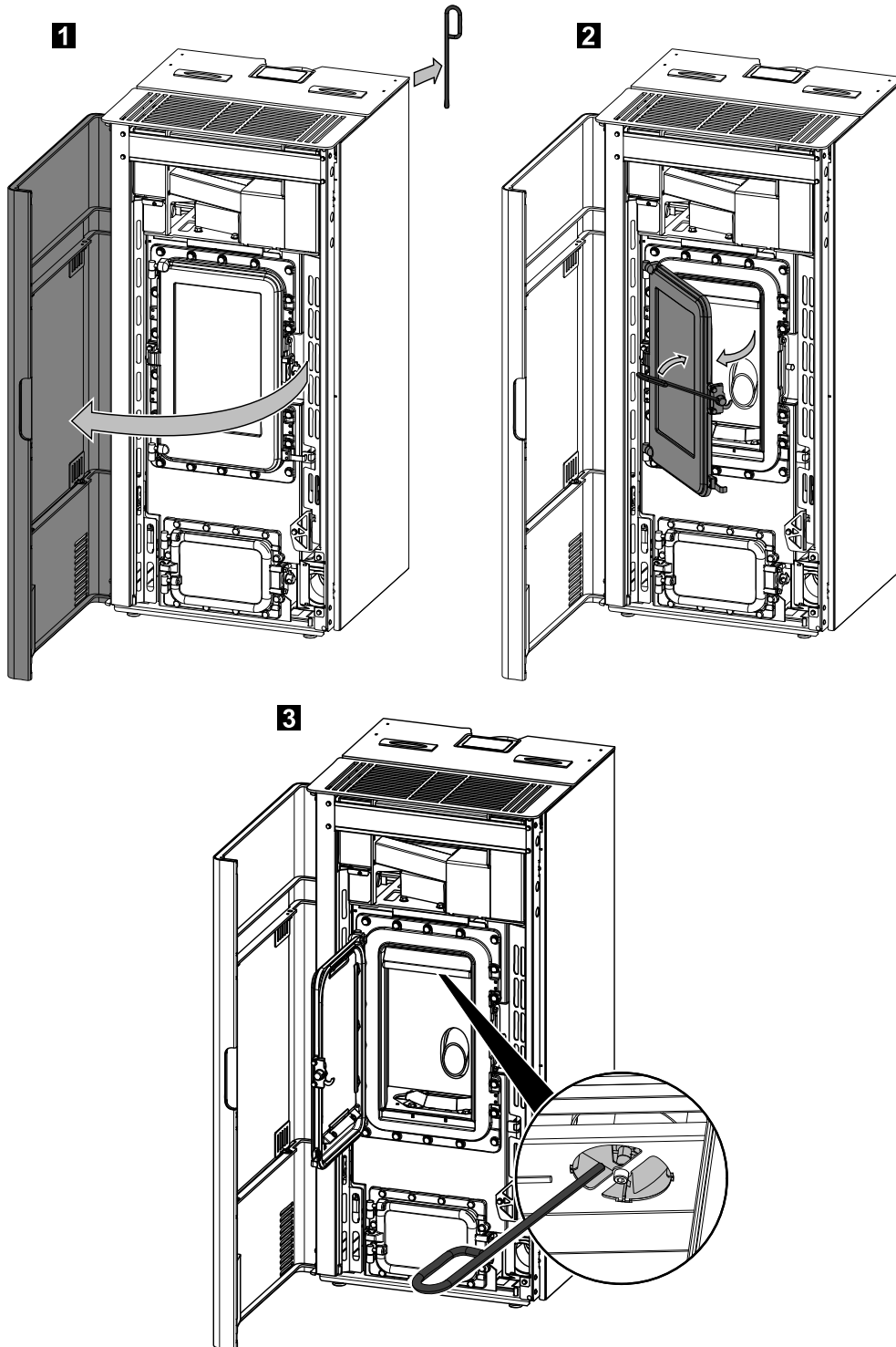
5.3. Čistenie deflektora

Po spotrebovaní 1000 kg peliet alebo po roku používania ich treba vyčistiť pomocou priloženého nástroja deflektora.



VÝSTRAHA

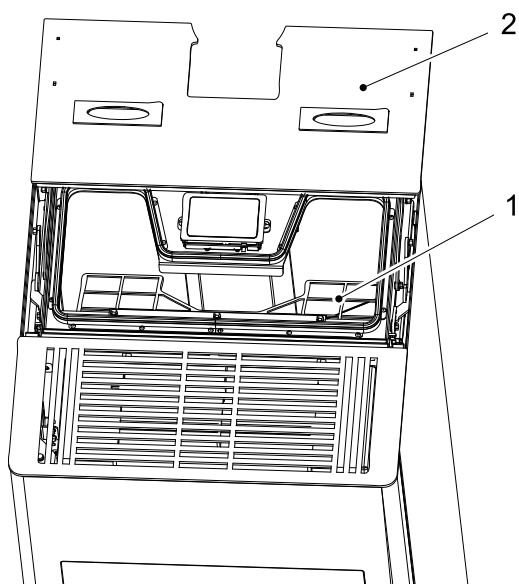
Ak chcete demontovať deflektor, musíte zasunúť senzor teploty plameňa – inak deflektor nemožno demontovať.



Obrázok 5: Čistenie deflektora

5.4. Čištění zásobníku na pelety - jednou ročně

- Kúrite v peletových kachliach, kým nebude zásobník na pelety úplne prázdny.
- Potom sa smie zo zásobníka na pelety odstrániť ochranná mriežka.
- Vyčistíte zásobník a vstup do závitkového dopravníka, najlepšie vysávačom.
- Po vyčistení sa musí ochranná mriežka v každom prípade opäť namontovať. Dbajte pritom na to, aby do zásobníka na pelety nespadla žiadny cudzí predmet, aby nedošlo k následnému poškodeniu závitkového dopravníka.



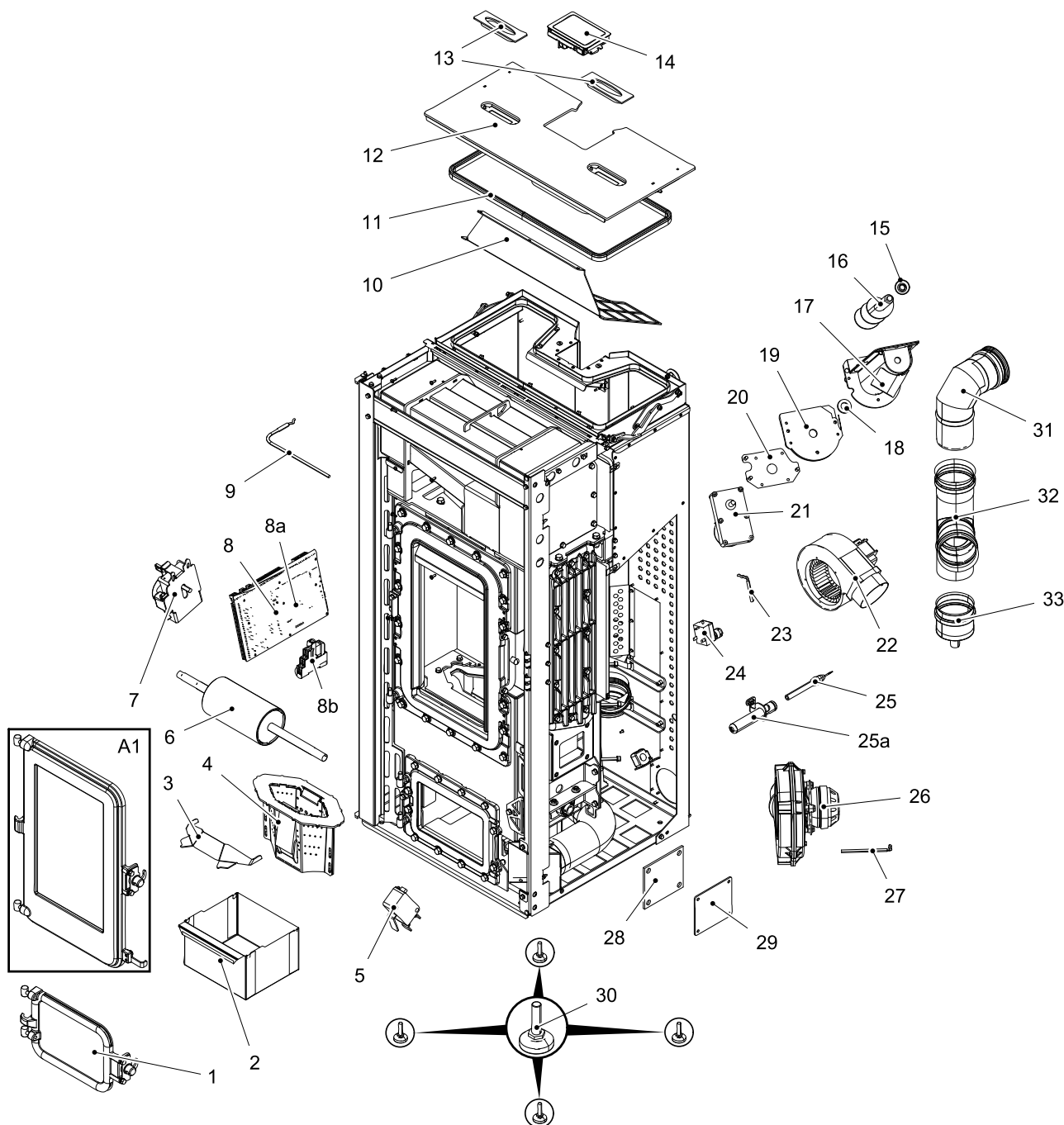
Obrázok 6: Zásobník na pelety

1 Ochranná mriežka

2 Veko zásobníka na pelety

6. Zoznam náhradných dielov

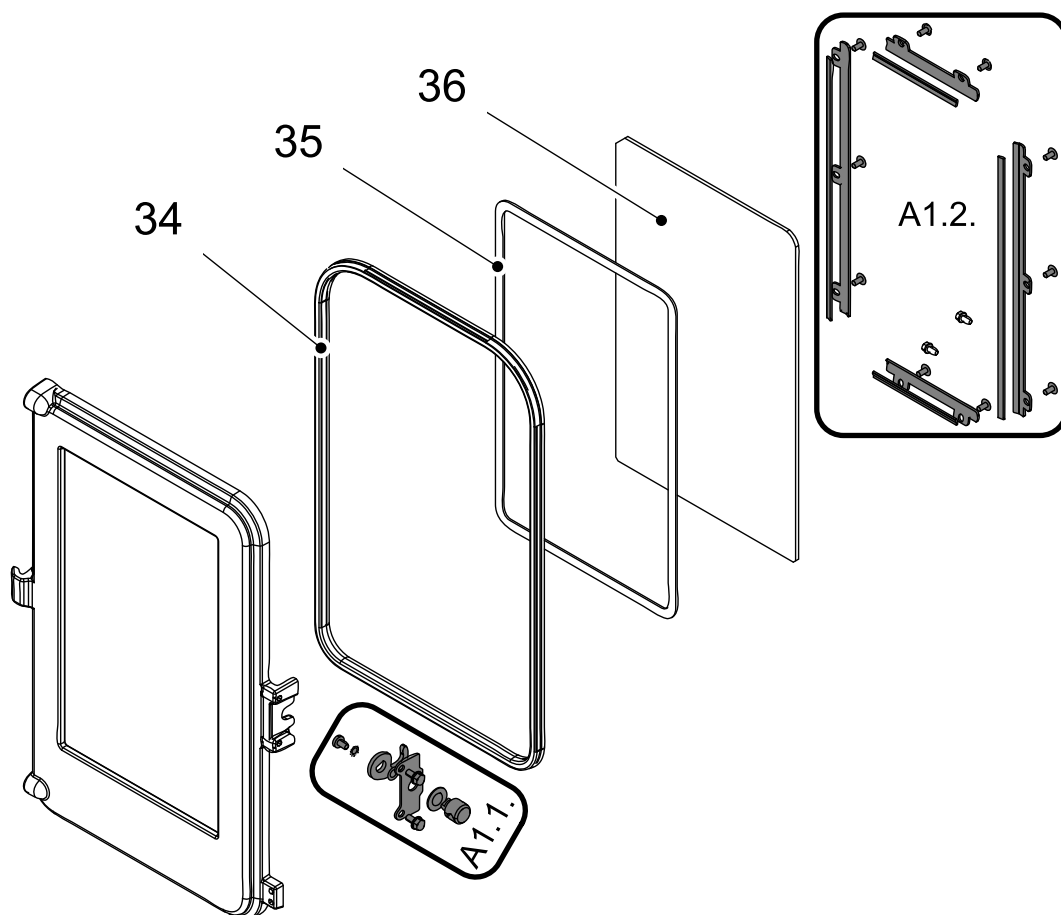
6.1. Celkový rozstrel modelu (bez obloženie)



Pozícia	Názov	Množstvo	Číslo tovaru
Celkový rozstrel modelu (bez obloženie)			
A1	Dvierka kúreniska (komplet)/antracit	1 ks	0545508005300
1	Dvierka popolníka/antracit	1 ks	0545908005520
2	Popolník	1 ks	0545908005604

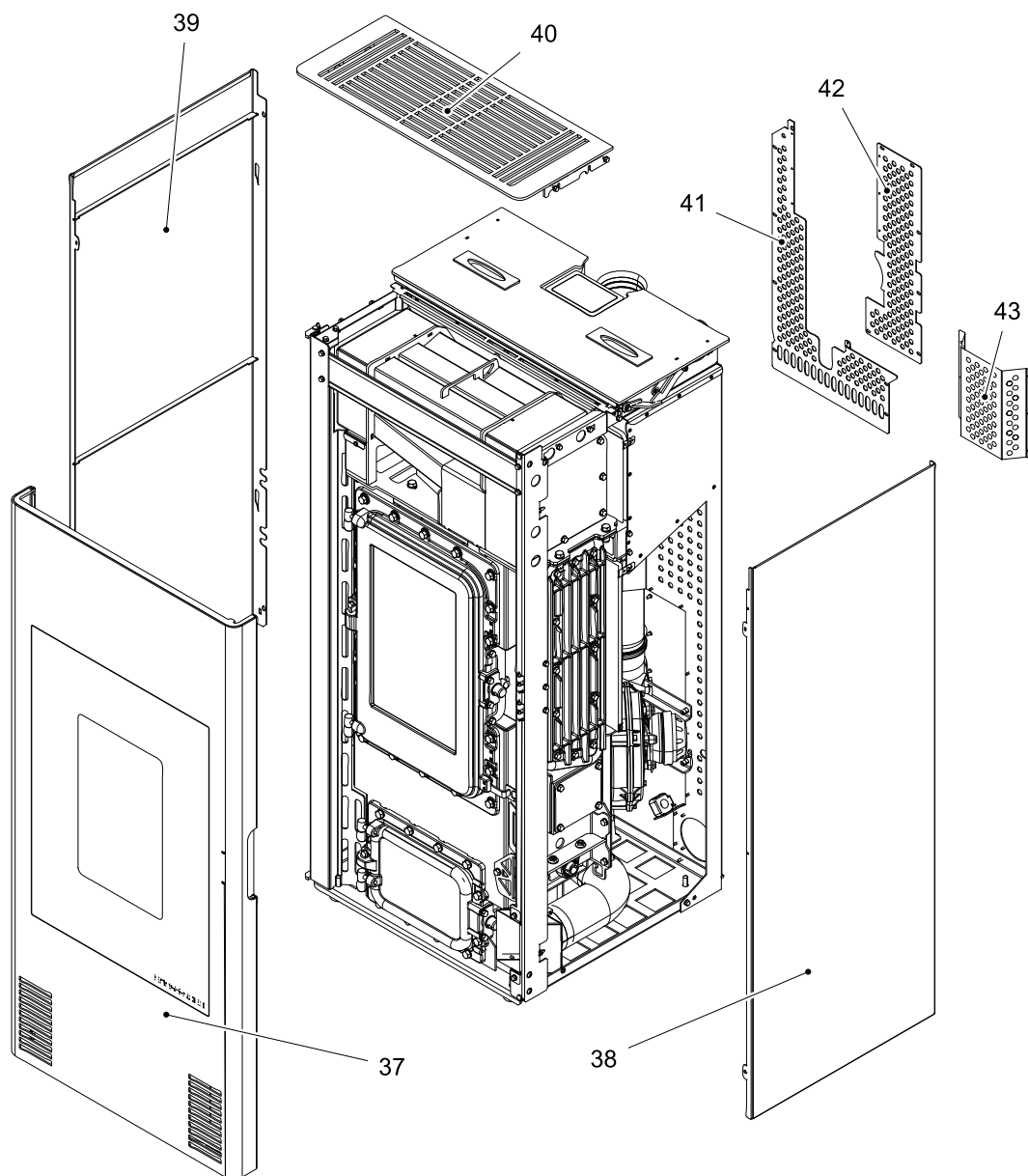
3	Štít horáka	1 ks	0545508005739
4	Horák	1 ks	0545508005820
5	Spínač dverného kontaktu	1 ks	0089500040005
6	Čistiaci valec	1 ks	0545508905130
7	Motor čistiaceho valca	1 ks	0545508007120
8	Ovládanie kompletne	1 ks	0545508005576
8a	Záložná batéria CR 2032	1 ks	-
8b	Relé	1 ks	0545508005583
9	Teplotný snímač plameňa	1 ks	0553808005541
10	Ochranná mriežka	1 ks	0545508005911
11	Tesnenie veka zásobníka	1580 mm	0561008006197
12	Veko zásobníka/čierna lesklá	1 ks	0545508006190
13	Madlo	1 ks	0545608005218
14	Ovládacia jednotka	1 ks	0545508005600
15	Horné ložisko dopravného šneku	1 ks	0571207005027
15a	Dolné ložisko dopravného šneku	1 ks	0571207005026
16	Dopravný šnek	1 ks	0545508015030
17	Teleso závitovky	1 ks	0545508015060
18	Zverná objímka	1 ks	0545508015125
19	Doska motora 1	1 ks	0545508015042
20	Doska motora 2	1 ks	0545508005124
21	Závitkový motor	1 ks	0089500880005
22	Konvekčné ventilátor	1 ks	0545508005220
23	Snímač priestorovej teploty	1 ks	0089500390005
24	STB	1 ks	0089500080005
25	Zapaľovač	1 ks	0541908005202
25a	Puzdro zapaľovača	1 ks	0545008105220
26	Nasávacie dúchadlo	1 ks	0561008005810
27	Teplotný snímač spalín	1 ks	0089500400005
28	Tesnenie	1 ks	0545508005392
29	Veko	1 ks	0545508015391
30	Noha staviteľná	4 ks	0551908506005
31	Dymovod koleno	1 ks	0545508006145
32	Dymovod T-kus	1 ks	0545508006120
33	Kondenzačná nádrž	1 ks	0545508006130

6.2. Detail A1



Pozícia	Názov	Množstvo	Číslo tovaru
Detail A1			
A1.1.	Spojovací materiál kľučky — set	1 ks	0545508005301
A1.2.	Držiak skla — set/antracit	1 ks	0545508005302
34	Tesniaca šnúra dverí 16 mm	1500 mm	0040300160005
35	Tesniaca šnúra skla 10x4 mm	1320 mm	0040210040005
36	Žiaruvzdorné sklo (4x239x376)	1 ks	0545908005313

6.3. Obloženie



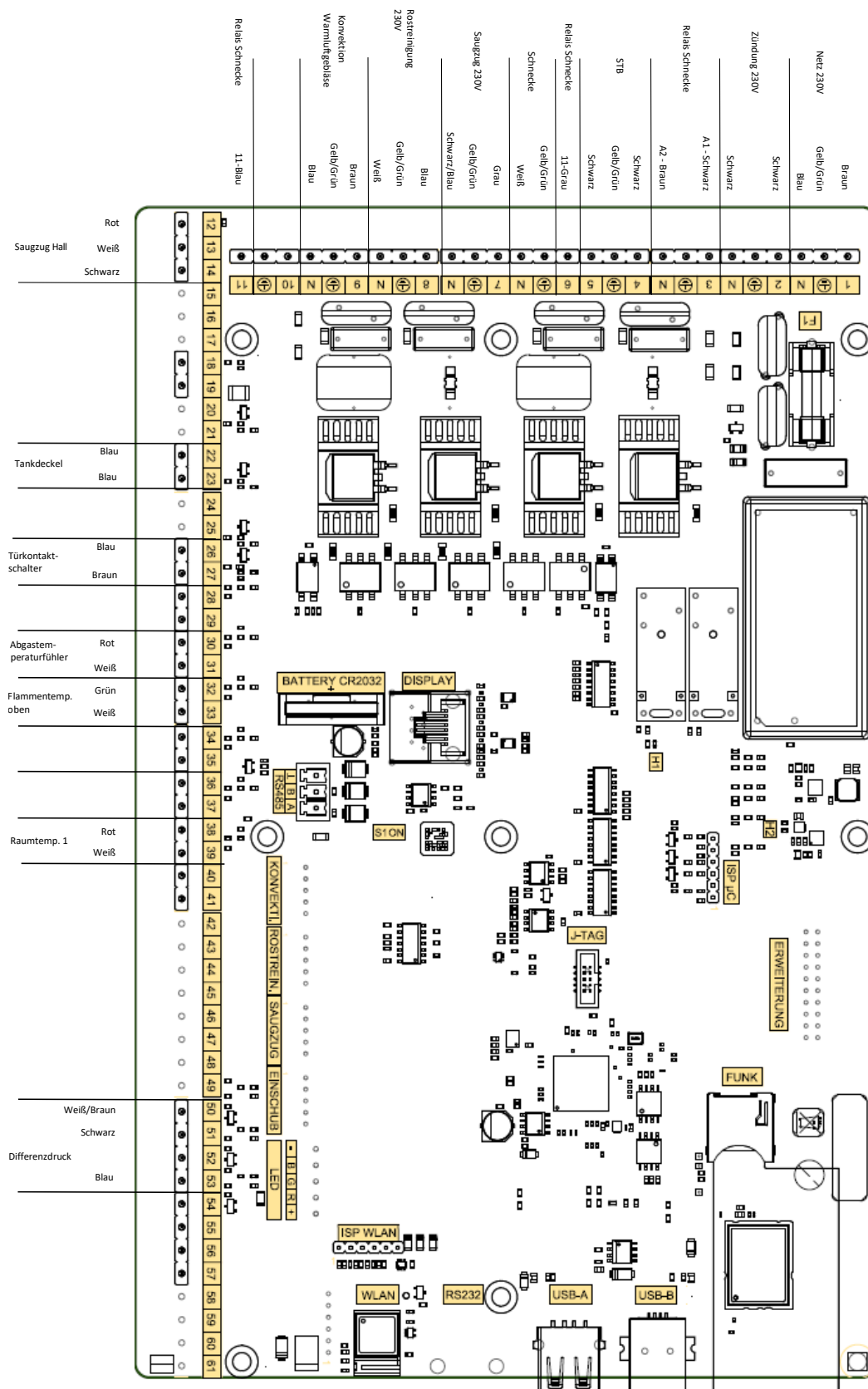
Pozícia	Názov	Množstvo	Číslo tovaru
Obloženie			
37	Čelná doska/čierna lesklá	1 ks	0545508015280
37	Čelná doska/biela	1 ks	0545508025280
38	Bočná stena pravá/čierna lesklá	1 ks	0545508015265
38	Bočná stena pravá/biela	1 ks	0545508025265
39	Bočná stena ľavá/čierna lesklá	1 ks	0545508015260
39	Bočná stena ľavá/biela	1 ks	0545508025260
40	Krycia doska/čierna lesklá	1 ks	0545508005580
41	Zadná stena 1	1 ks	0545508005118
42	Zadná stena 2	1 ks	0545508005117
43	Zadná stena 3	1 ks	0545508005119

7. Schéma zapojenia

7.1. Schéma zapojenia IO 57.1

Schéma zapojenia

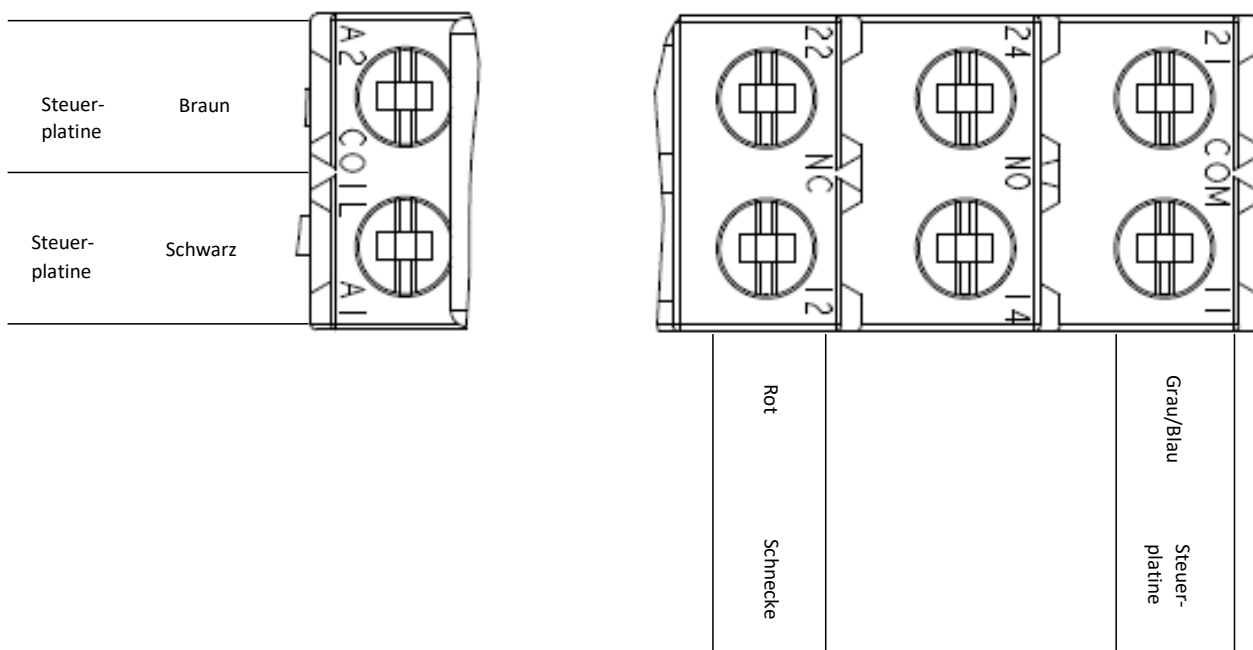
SK



Popis zapojenia:

Čís./ Zn.	Názov káblového zväzku
1	Sieťová zástrčka/Sieťový filter
2	Elektrické zapaľovanie
3	Závitkový motor — relé
4/5	STB
6	Závitkový motor — relé
7	Nasávacie dúchadlo
8	Čistiaci valec
9	Konvekčné ventilátor
11	Závitkový motor — relé
12– 14	Otáčky ventilátora spalín
22/23	Veko zásobníka
26/27	Spínač dverného kontaktu
30/31	Teplotný snímač spalín
32/33	Teplotný snímač plameňa
38/39	Snímač priestorovej teploty
50– 53	Snímač diferenčného tlaku
F1	Poistka T 3,15 A (zapaľovanie, nasávacie dúchadlo, závitkový motor)

7.2. Schéma zapojenia — relé



Popis zapojenia:

Čís./ Zn.	Názov káblového zväzku
A1/A2	Ovládanie kompletne
11	Ovládanie kompletne
12	Závitovkový motor





