

HAAS
+
SOHN

Manta

Technická dokumentácia
Krbové kachle

SK

Úvod

Srdečne ďakujeme za kúpu nášho výrobku!

Popis pece vás podrobne oboznámi s konštrukciou, technickou špecifikáciou a obsluhou ohrievača. Odporúčame oboznámiť sa pozorne s týmito údajmi. Vyvarujete sa tak prípadných chýb pri vlastnej montáži a obsluhu.

Podrobné podmienky inštalácie a obsluhy nájdete vo Všeobecnom návode na obsluhu (súčasť dodávky).

Poznámky v texte

SK



Najdôležitejšie sú poznámky označené ako **VAROVANIE**. Poznámky s nadpisom **VAROVANIE** vás upozorňujú na **vážne nebezpečenstvo poškodenia pece či poranenia**.



Poznámka s nadpisom **Upozornenie** vás upozorňuje na možné poškodenie vašej pece.



Poznámka s nadpisom **Dôležité** vás upozorňuje na informácie dôležité pre prevádzku vašej pece.



Poznámka ako taká vás upozorňuje úplne všeobecne na informácie dôležité pre prevádzku vašej pece.

Obsah

1. Technická špecifikácia	1
2. Technický popis	2
2.1. Variant: kachľový top + sokel	2
2.2. Variant: kachľová rímsa + sokel	4
2.3. Rozmerová schéma kúreniska	5
3. Rozmerová schéma	6
3.1. Kolená odťahu spalín	6
4. Ovládanie primárneho vzduchu	7
5. Záměna dymového hrdla	8
6. Návod na montáž kachlí	9
6.1. Súčasti dodávky	9
6.2. Montáž spodného soklu	10
6.2.1. Usadenie spodného soklu	11
6.3. Demontáž držiakov kachlí	12
6.4. Montáž bočných kachlí	13
6.4.1. Usadenie bočných kachlí	14
6.5. Montáž kachľového topu	15
6.6. Montáž kachľovej rímsy	16
6.6.1. Usadenie kachľovej rímsy	18

1. Technická špecifikácia

Vhodné palivo:

Informácie týkajúce sa používania vhodného paliva nájdete v kapitole **2.2 Palivo** vo Všeobecnom návode na obsluhu.

Správna prevádzka:

Informácie o správnom a bezpečnom zaobchádzaní s krbovou pecou nájdete v kapitolách: **2. Popis spaľovacieho procesu** a **5. Návod na obsluhu** vo Všeobecnom návode na obsluhu.

Pokyny na ovládanie režimu spaľovania

Palivo	Výkon pece	Množstvo paliva	Primárny vzduch	Sekundárny vzduch	Terciárny vzduch
Drevené polená	100 %	2,2 kg/h	otvorený 20 %	otvorený 30 %	otvorený 100 %
Drevené polená	33 %	0,7 kg/h	uzavretý	otvorený 30 %	otvorený 100 %
Ekobrikety	100%	2 kg/h	uzavretý	otvorený 30 %	otvorený 100 %
Ekobrikety	33 %	0,7 kg/h	uzavretý	otvorený 30 %	otvorený 100 %
Uhoľné brikety	100%	1,3 kg/h	otvorený 40 %	otvorený 10 %	otvorený 100 %
Uhoľné brikety	33 %	0,4 kg/h	otvorený 20 %	otvorený 10 %	otvorený 100 %

Technické údaje

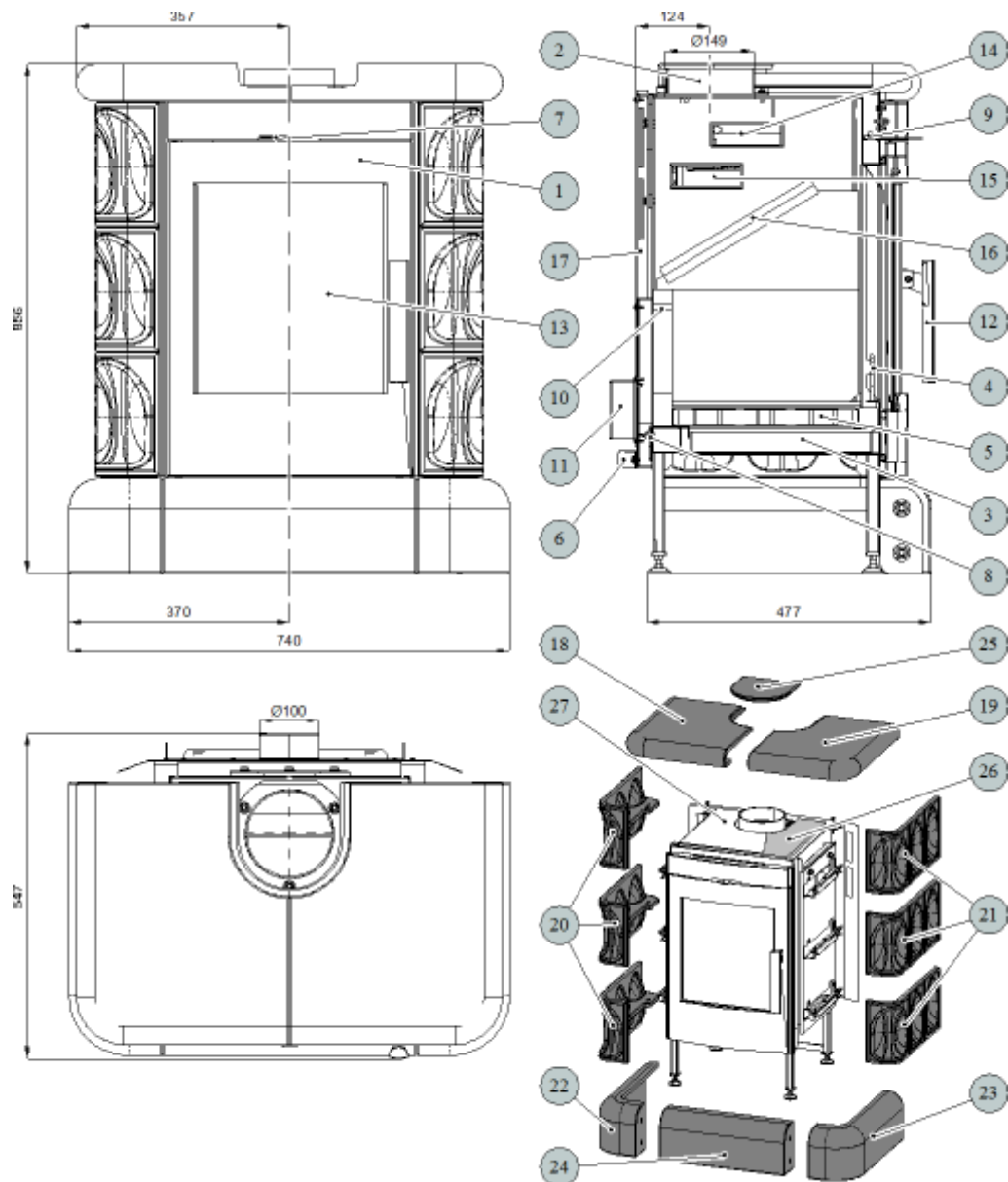
	Drevené polená	Ekobrikety	Uhoľné brikety
Dosiahnutý tepelný výkon (100 %)	7 kW	7,2 kW	7 kW
Menovitý tepelný výkon	7 kW	7 kW	7 kW
Znížený tepelný výkon (33 %)	2,3 kW	2,4 kW	2,3 kW
Maximálna dávka paliva na priloženie	2,2 kg/hod.	2 kg/hod.	1,3 kg/hod.
Priem. teplota spalín za hrdl. dymovodu	304 °C	289 °C	240 °C
Hmotnostný prietok suchých spalín	5 g/s	5,8 g/s	6,9 g/s
Energetická účinnosť	81 %	80 %	80 %
Priemerná koncentrácia CO ₂	10,6 %	10,6 %	6,8 %
Koncentrácia CO v spalínach pri 13 % O ₂	908 mg/Nm ³	1108 mg/Nm ³	1059 mg/Nm ³
Prach pri 13% O ₂	24 mg/Nm ³	23 mg/Nm ³	33 mg/Nm ³
Množstvo spaľovacieho vzduchu pri menovitom výkone	—	—	—
Skúšané podľa ČSN EN 13240:2002/A2:2005, protokol 30–12446–T-2			

Technické informácie

Výška	856 mm
Šírka	740 mm
Hĺbka	547 mm
Hmotnosť	126 kg
Priemer dymovodu:	150 mm
Minimálny ťah komína v hrdle dymovodu	12 Pa
Vykurovacia schopnosť (stredné tepelné straty) pri 7,2 kW	cca 130 m ³
Regulovateľný výkon	2,3 – 7,2 kW

2. Technický popis

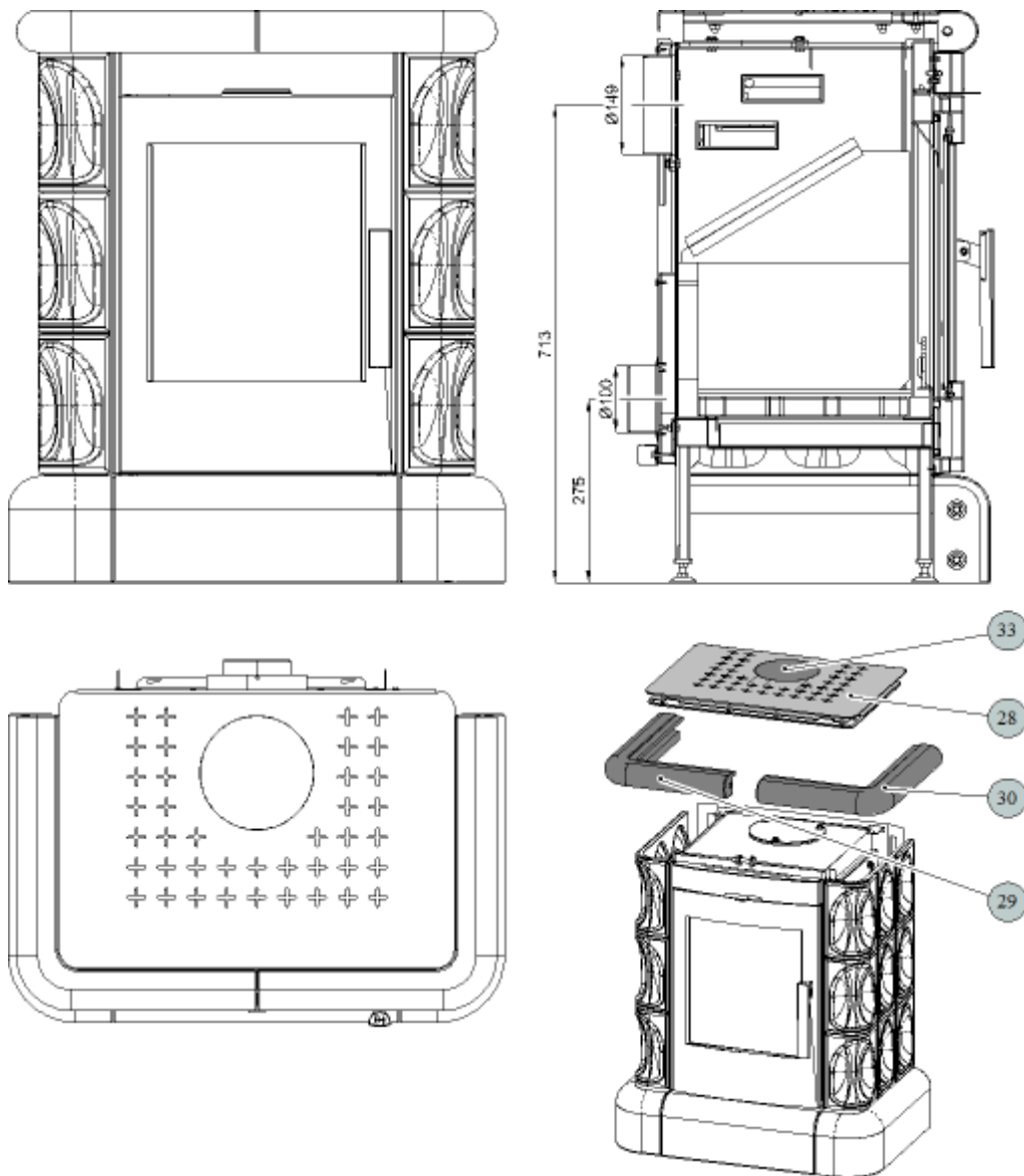
2.1. Variant: kachľový top + sokel



Pozícia	Názov	Číslo tovaru
1	Dvierka kúreniska/čierna	0434215005300
2	Hrdlo dymovodu/čierna	0434215005049
3	Popolník	0332315005030
4	Zábrana/čierna	0434115005045
5	Rošt	0332315005052
6	Regulátor primárneho vzduchu/čierna	0434215005036
7	Regulátor sekundárneho vzduchu/čierna	0434215005025
8	Prívod primárneho vzduchu	—
9	Prívod sekundárneho vzduchu	—
10	Výstup terciárneho vzduchu	—
11	Externý prívod vzduchu (Ø100)	0088500050008

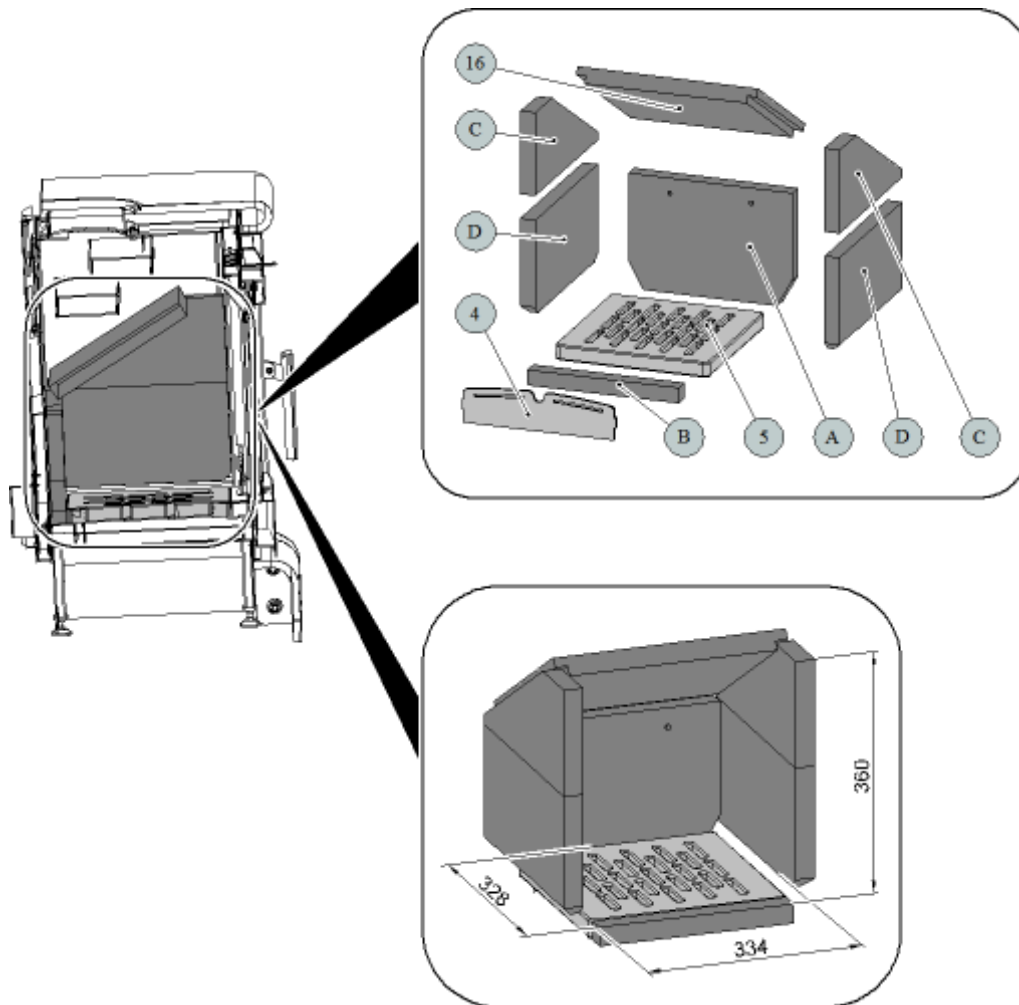
12	Pákový uzáver dverí kúreniska	0429415005318
13	Žiaruvzdorné sklo (333×375)	0434115005301
14	Clona pevná — horná	—
15	Clona pevná — stredná	—
16	Clona voľná — dolná (30×295×364)	0431915105701
17	Kryt zadný	0434215005040
18	Kachľový top - ľavá/zelená	0434215026107
18	Kachľový top - ľavá/hnedá	0434215006107
18	Kachľový top - ľavá/medovník	0434215016107
18	Kachľový top - ľavá/slonová kosť	0434215036107
19	Kachľový top - pravá/zelená	0434215026106
19	Kachľový top - pravá/hnedá	0434215006106
19	Kachľový top - pravá/medovník	0434215016106
19	Kachľový top - pravá/slonová kosť	0434215036106
20	Kachľa bočná - ľavá/zelená	0434215026104
20	Kachľa bočná - ľavá/hnedá	0434215006104
20	Kachľa bočná - ľavá/medovník	0434215016104
20	Kachľa bočná - ľavá/slonová kosť	0434215036104
21	Kachľa bočná - pravá/zelená	0434215026105
21	Kachľa bočná - pravá/hnedá	0434215006105
21	Kachľa bočná - pravá/medovník	0434215016105
21	Kachľa bočná - pravá/slonová kosť	0434215036105
22	Sokel bočný - ľavý/zelená	0434215026102
22	Sokel bočný - ľavý/hnedá	0434215006102
22	Sokel bočný - ľavý/medovník	0434215016102
22	Sokel bočný - ľavý/slonová kosť	0434215036102
23	Sokel bočný - pravý/zelená	0434215026101
23	Sokel bočný - pravý/hnedá	0434215006101
23	Sokel bočný - pravý/medovník	0434215016101
23	Sokel bočný - pravý/slonová kosť	0434215036101
24	Sokel čelný/zelená	0434215026103
24	Sokel čelný/hnedá	0434215006103
24	Sokel čelný/medovník	0434215016103
24	Sokel čelný/slonová kosť	0434215036103
25	Záslepka kachľového topu/zelená (nie je súčasťou dodávky)	0434215026111
25	Záslepka kachľového topu/hnedá (nie je súčasťou dodávky)	0434215006111
25	Záslepka kachľového topu/medovník (nie je súčasťou dodávky)	0434215016111
25	Záslepka kachľového topu/slonová kosť (nie je súčasťou dodávky)	0434215036111
26	Doska tienenie (vermiculite)	0434215005011
27	Tienenie	0434215005010
—	Tesniaca šnúra dverí 14 mm (2150 mm)	0040014140005
—	Tesniaca šnúra skla 14 mm (940 mm)	0040014140005
—	Tesniaca šnúra skla 8×2 mm (650 mm)	0040208020006
—	Tesniaca šnúra držiakov skla 8×2 mm (600 mm)	0040208020006

2.2. Variant: kachľová rímša + sokel



Pozícia	Názov	Číslo tovaru
28	Vrchná platňa/čierna	0434215006140
29	Kachľová rímša - ľavá/zelená	0434215126108
29	Kachľová rímša - ľavá/hnedá	0434215106108
29	Kachľová rímša - ľavá/medovník	0434215116108
30	Kachľová rímša - pravá/zelená	0434215126109
30	Kachľová rímša - pravá/hnedá	0434215106109
30	Kachľová rímša - pravá/medovník	0434215116109
33	Záslepka horná/čierna	0331415005060

2.3. Rozmerová schéma kúreniska



Pozícia	Názov	Číslo tovaru
4	Zábrana/čierna	0434115005045
5	Rošt/čierna	0332315005052
16	Clona voľná — dolná (30×295×364)	0431915105701
A	Tehla 30×230×330	0332315005501
B	Tehla 27×305×30	0332315005502
C	Tehla 30×340×166	0434115005505
D	Tehla 30×190×340	0434215005504

3. Rozmerová schéma

3.1. Koleno odťahu spalín

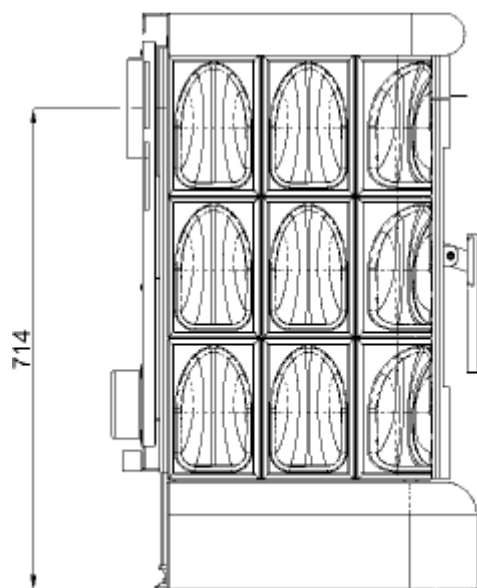
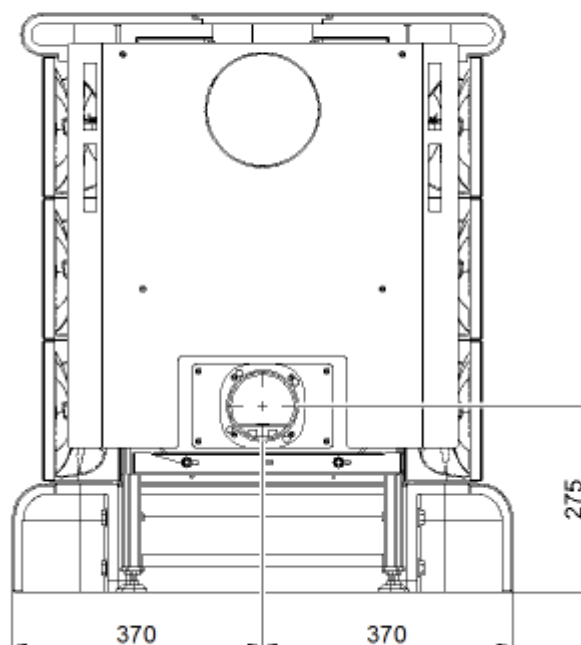
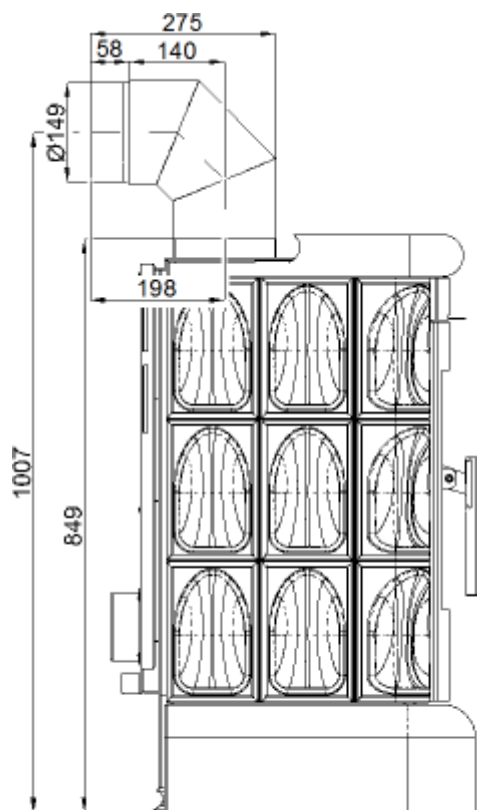


Poznámka

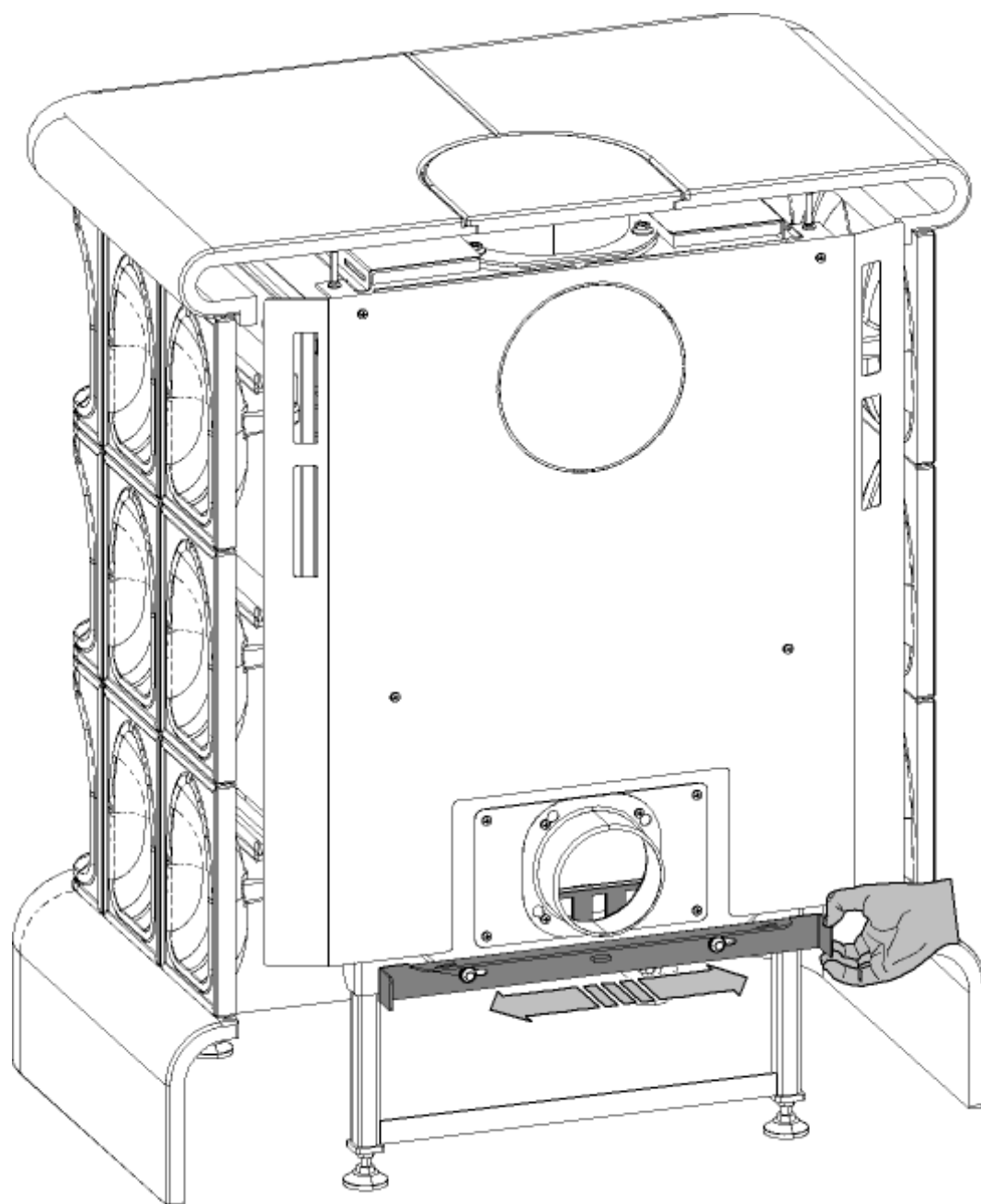
Koleno odťahu spalín je dodávané ako zvláštne príslušenstvo

Rozmerová schéma

SK

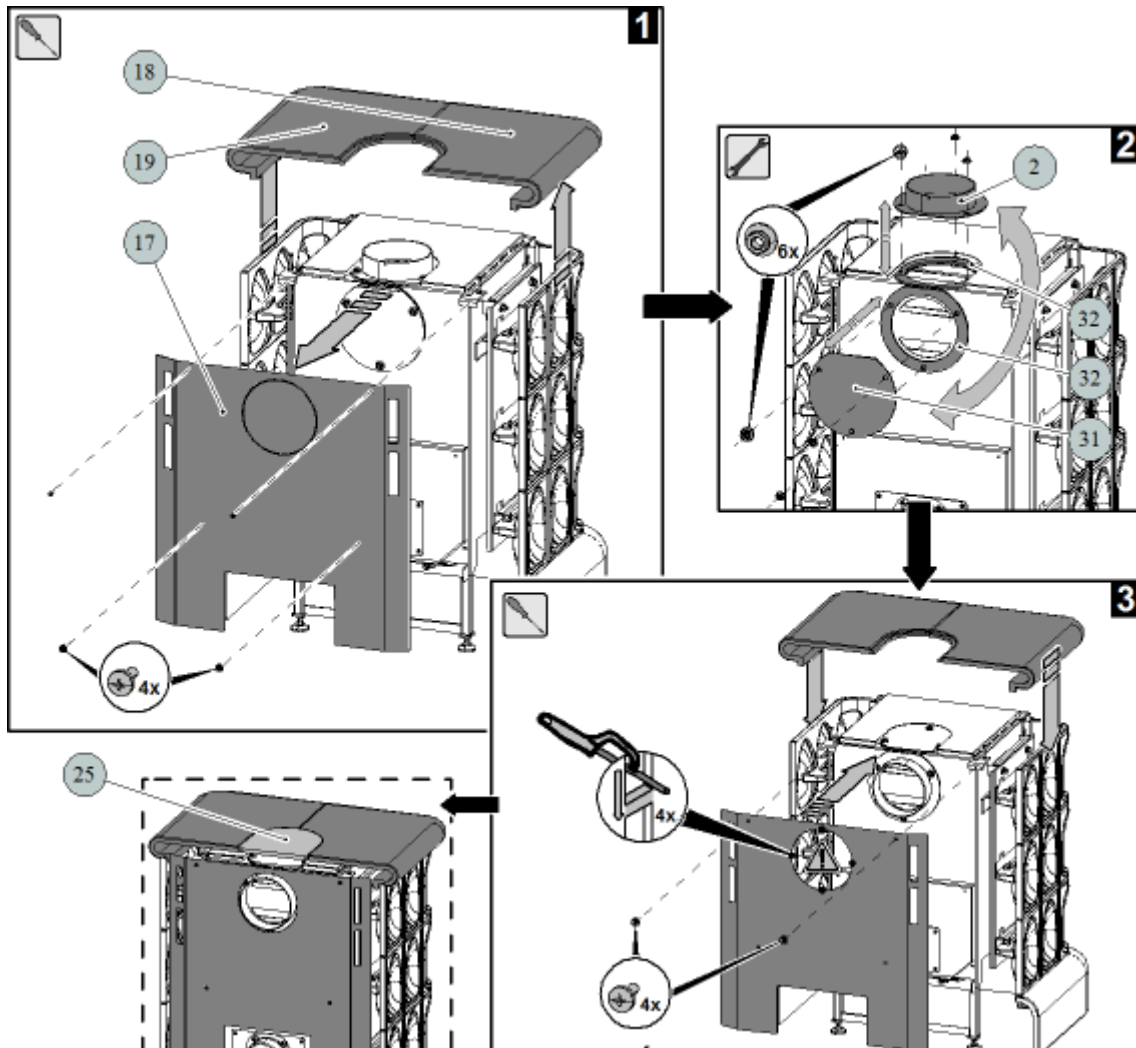


4. Ovládanie primárneho vzduchu



5. Záměna dymového hrdla

Záměna dymového hrdla

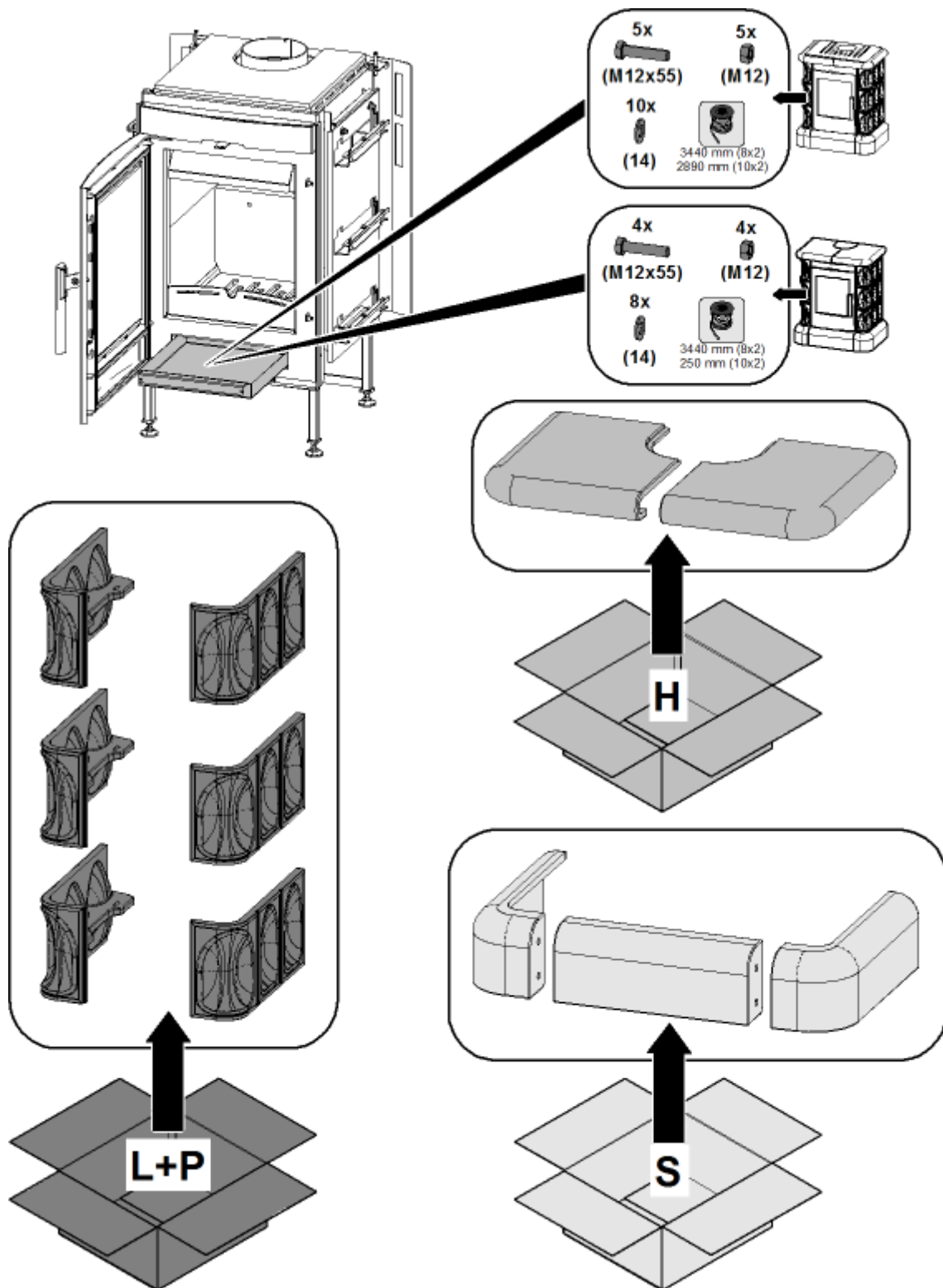


Pozícia	Názov	Číslo tovaru
2	Hrdlo dymovodu/čierna	0434215005049
17	Kryt zadný	0434215005040
18	Kachľový top - ľavá	—
19	Kachľový top - pravá	—
25	Záslepka kachľového topu (nie je súčasťou dodávky)	—
31	Záslepka dymovodu/čierna	0429415005048
32	Tesniaca šnúra dymovodu	0429415005061

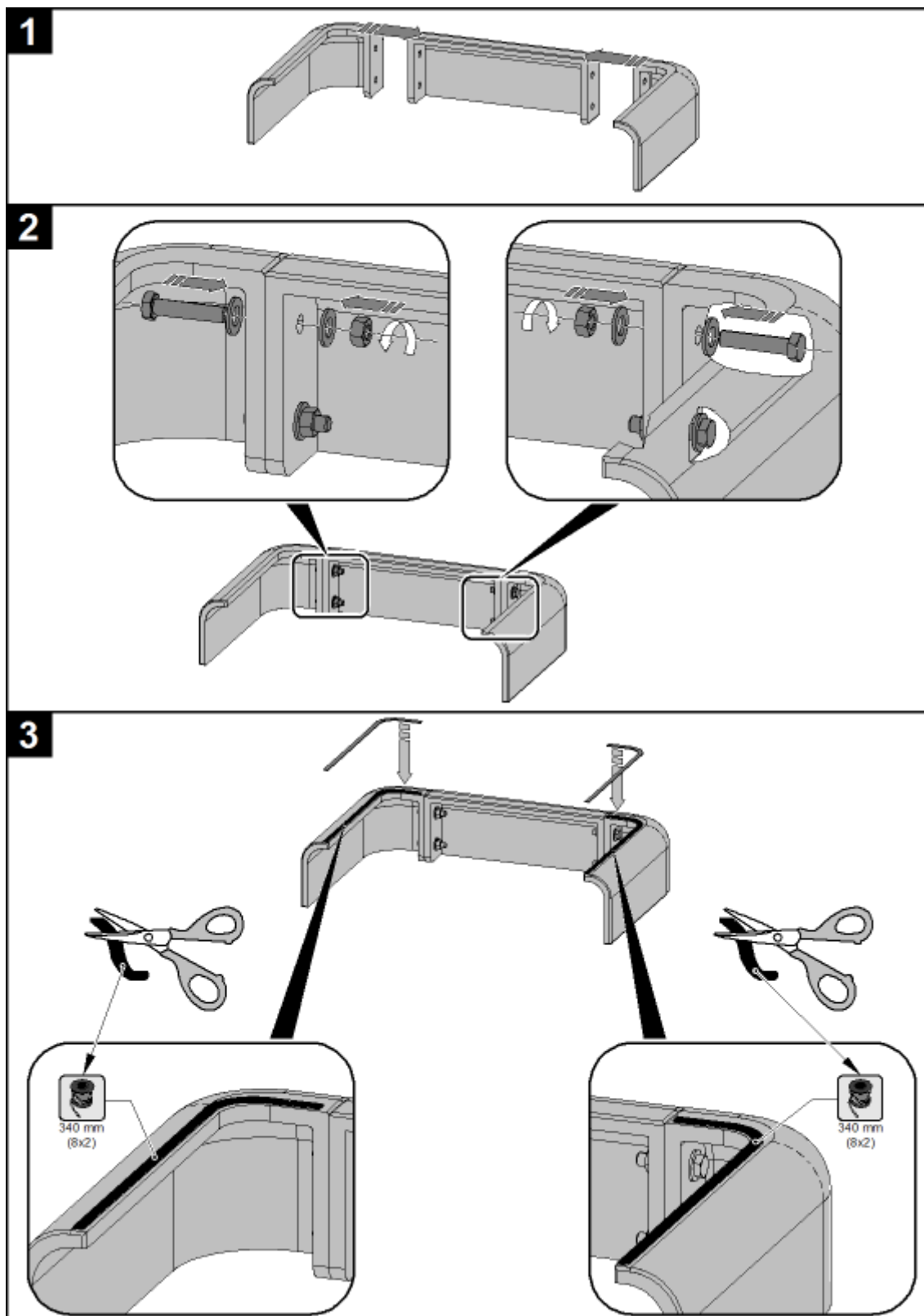
SK

6. Návod na montáž kachlí

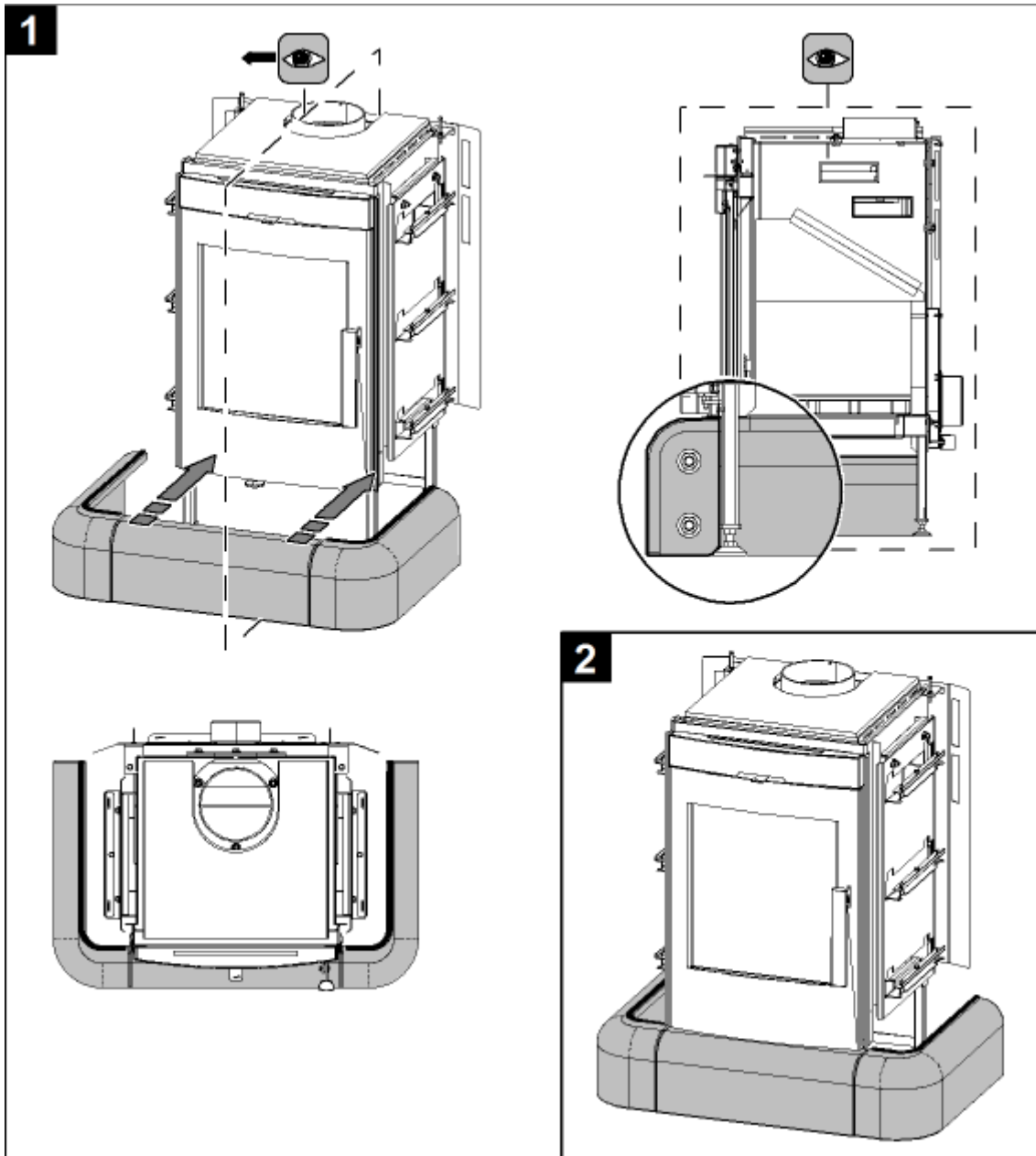
6.1. Súčasti dodávky



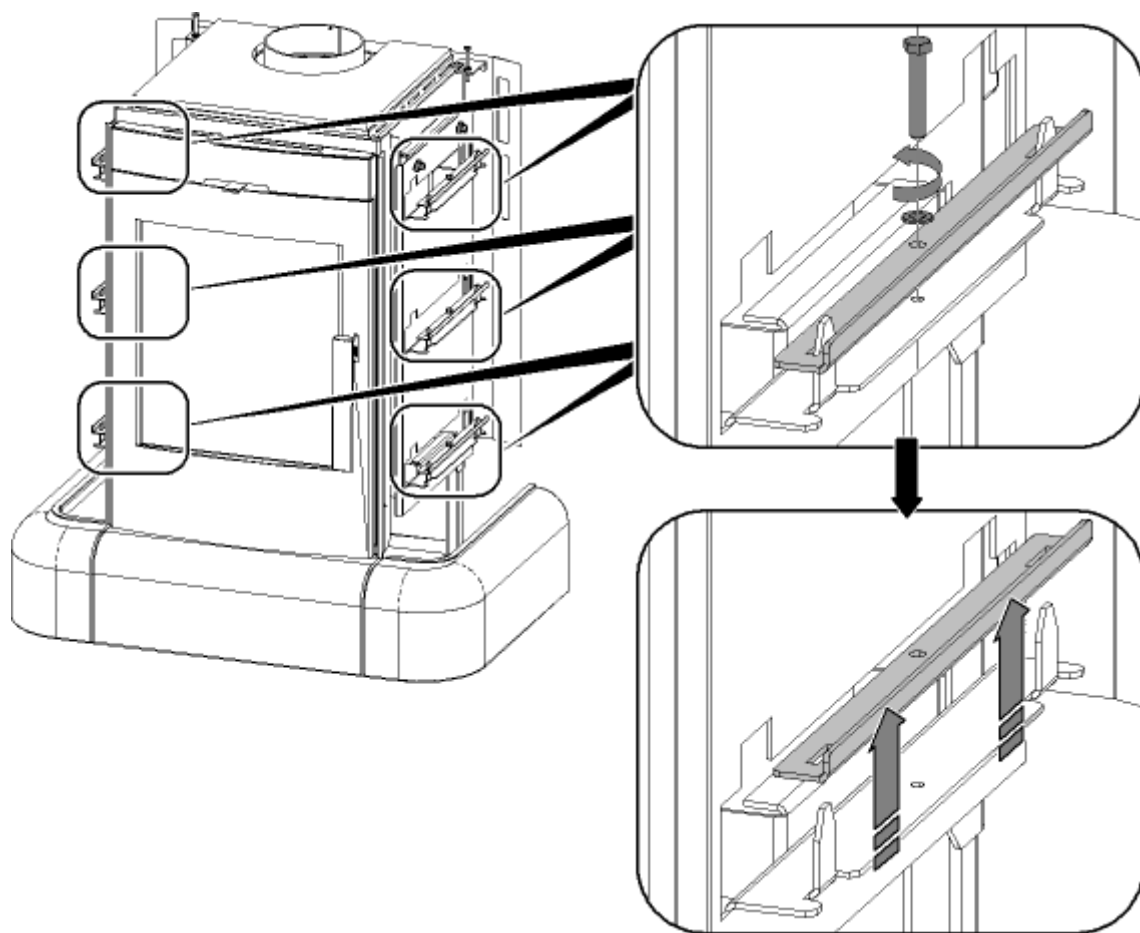
6.2. Montáž spodného soklu



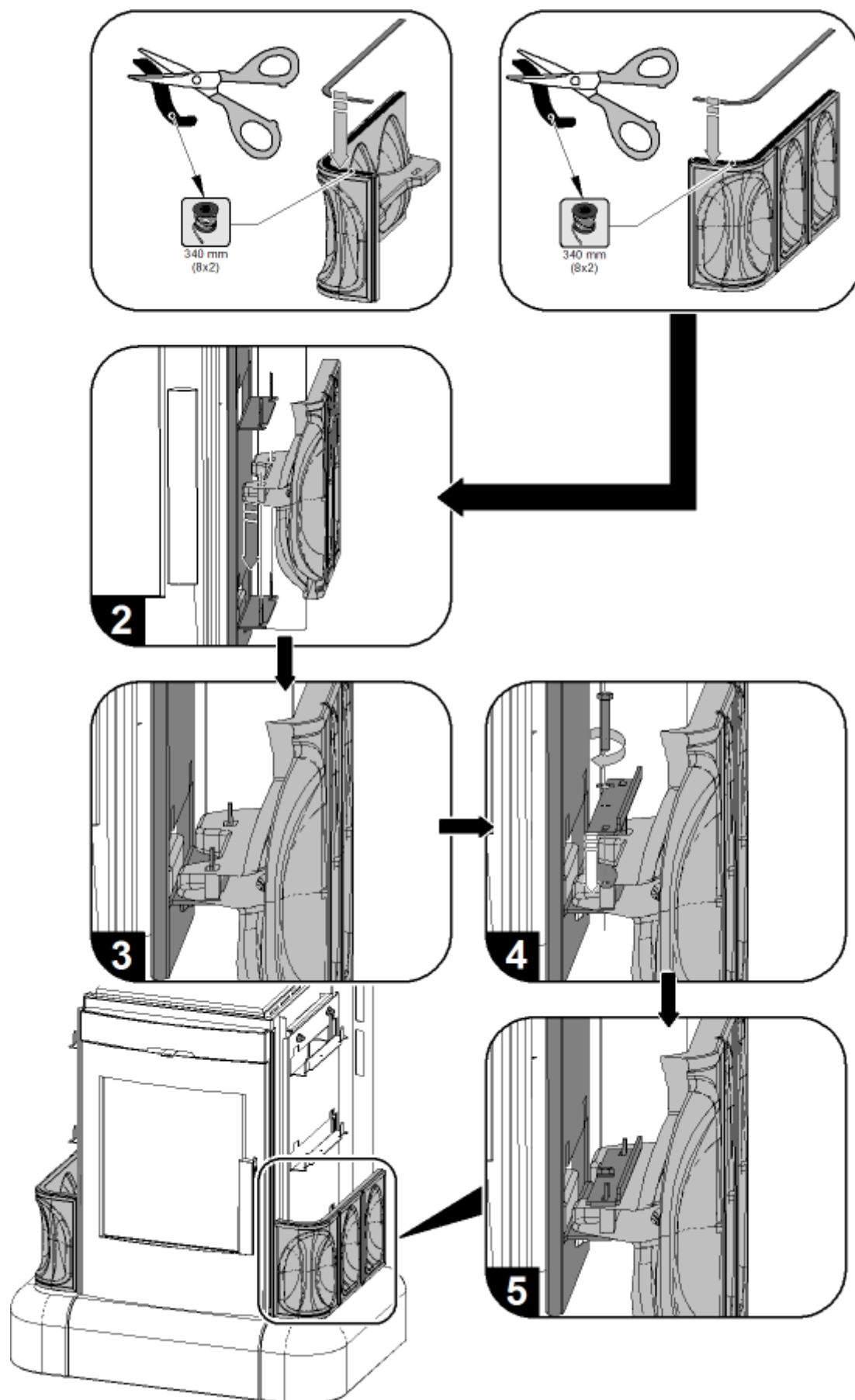
6.2.1. Usadenie spodného soklu



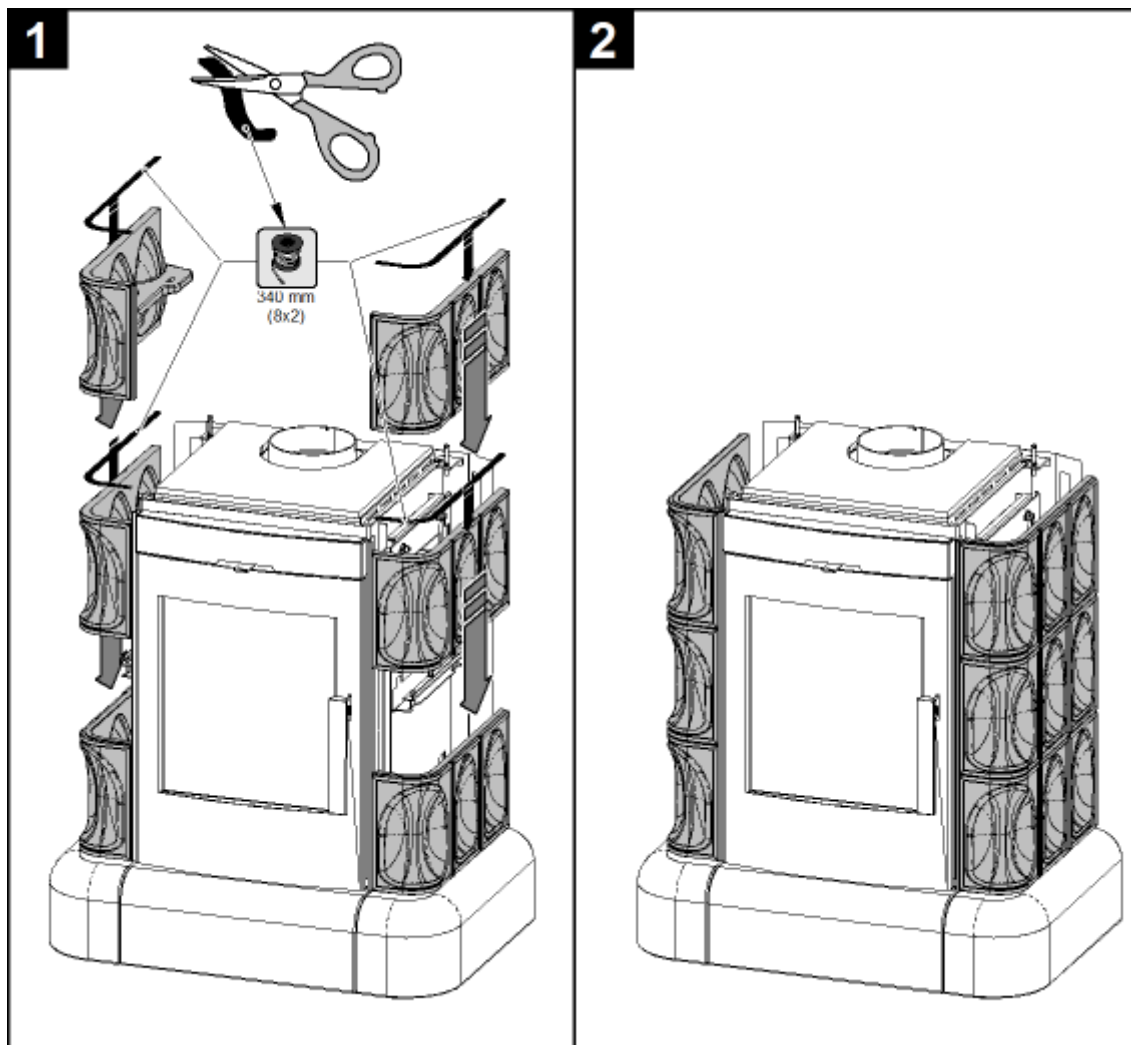
6.3. Demontáž držiakov kachlí



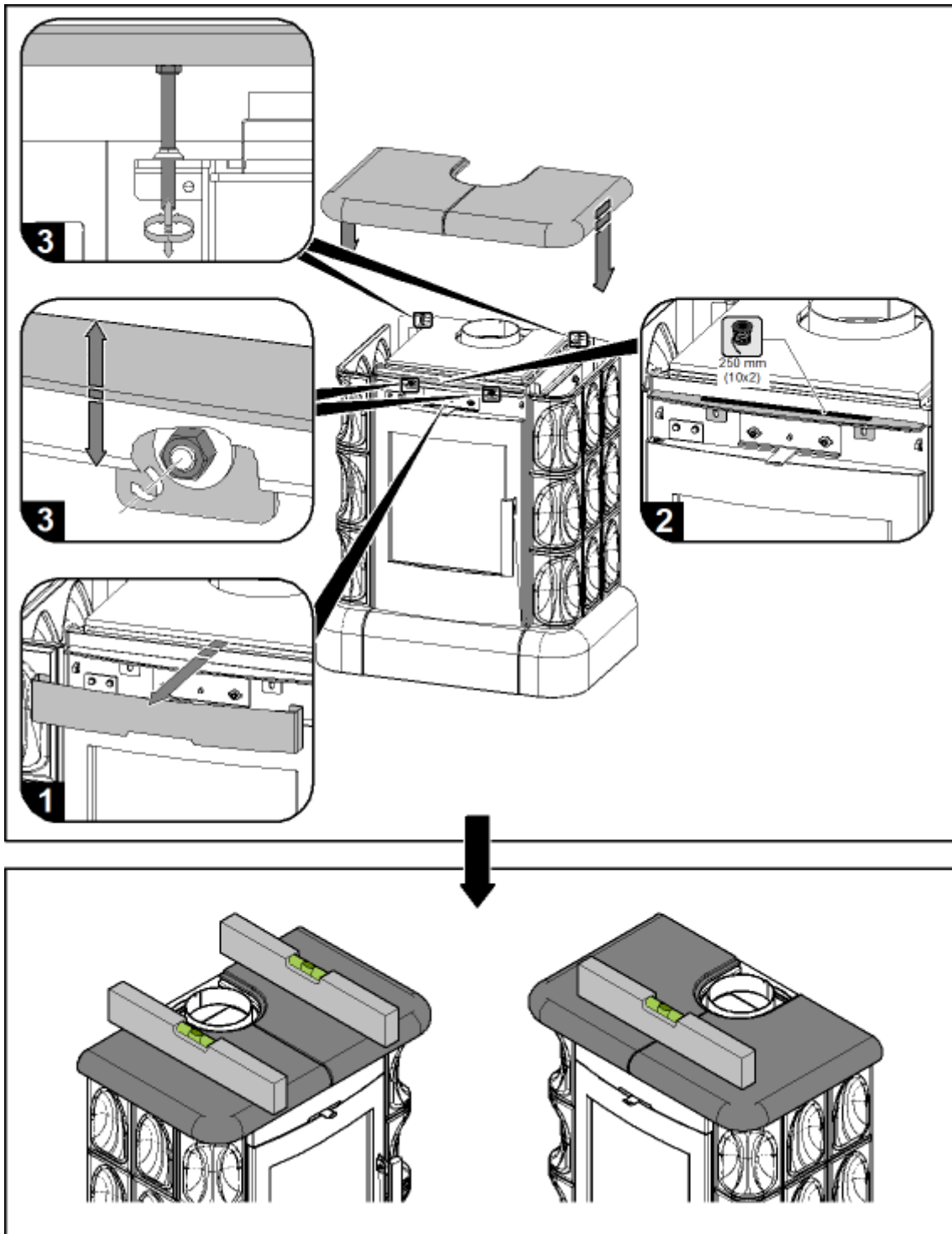
6.4. Montáž bočných kachlí



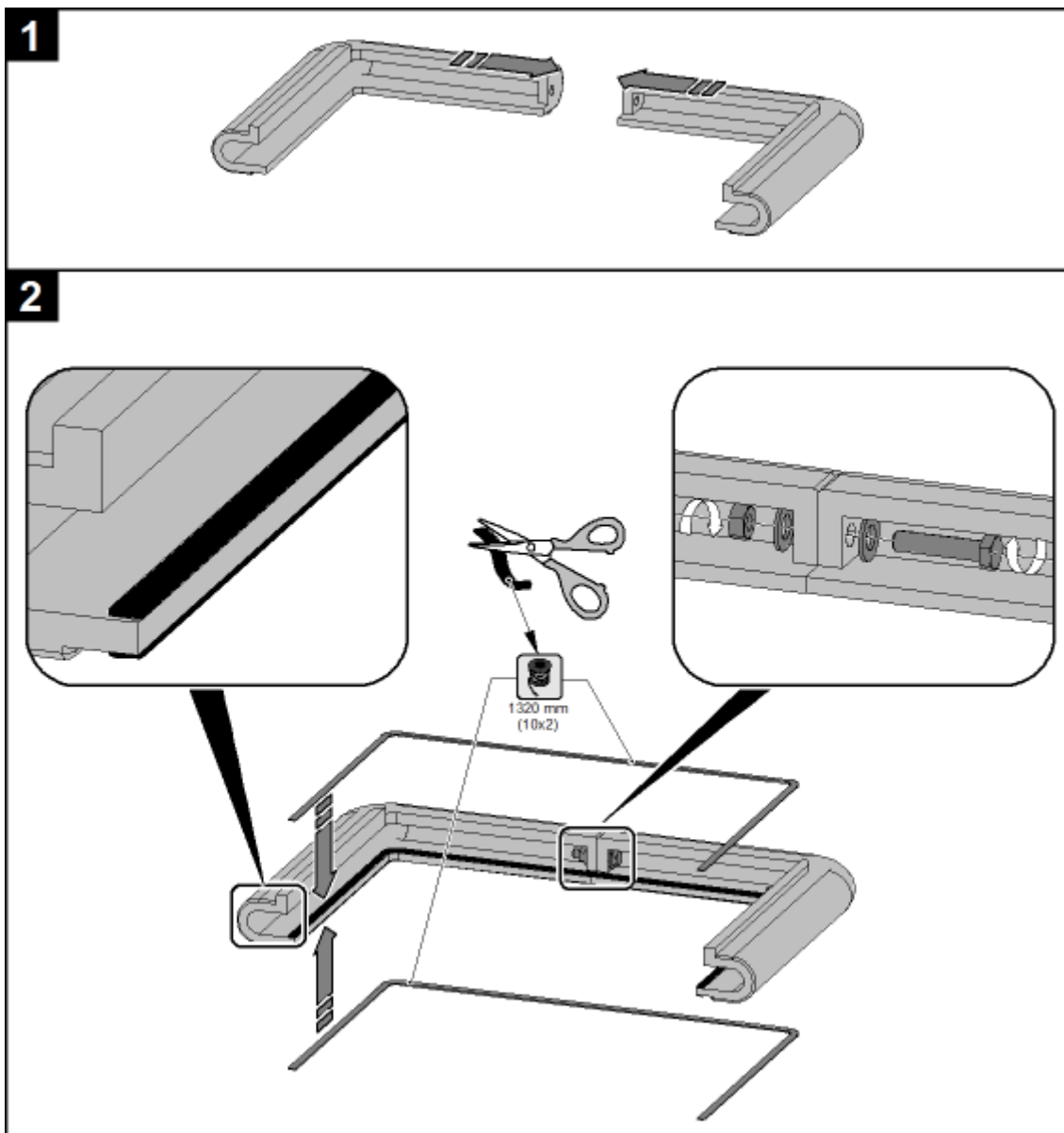
6.4.1. Usadenie bočných kachlí

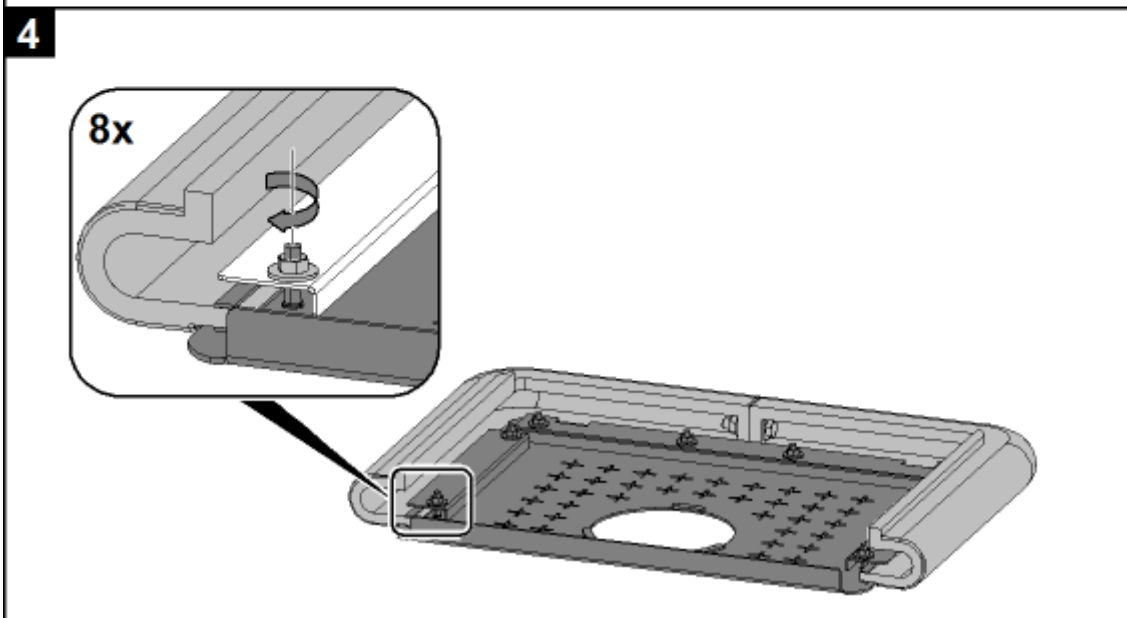
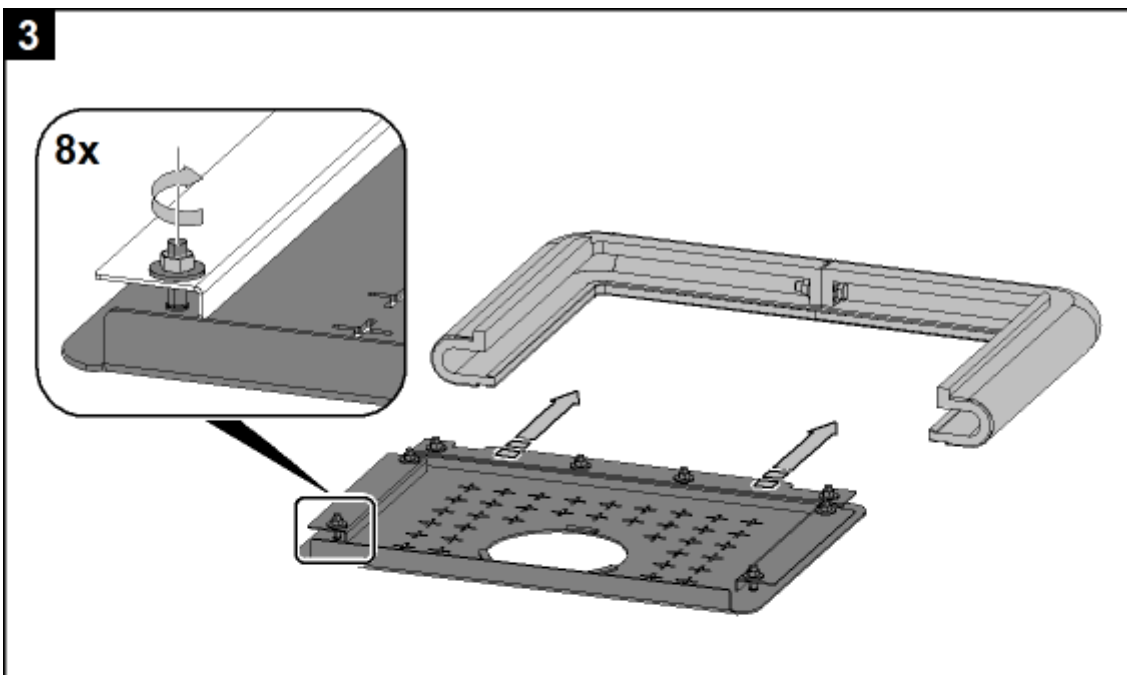


6.5. Montáž kachľového topu



6.6. Montáž kachľovej rímsy





6.6.1. Usadenie kachľovej rímasy

