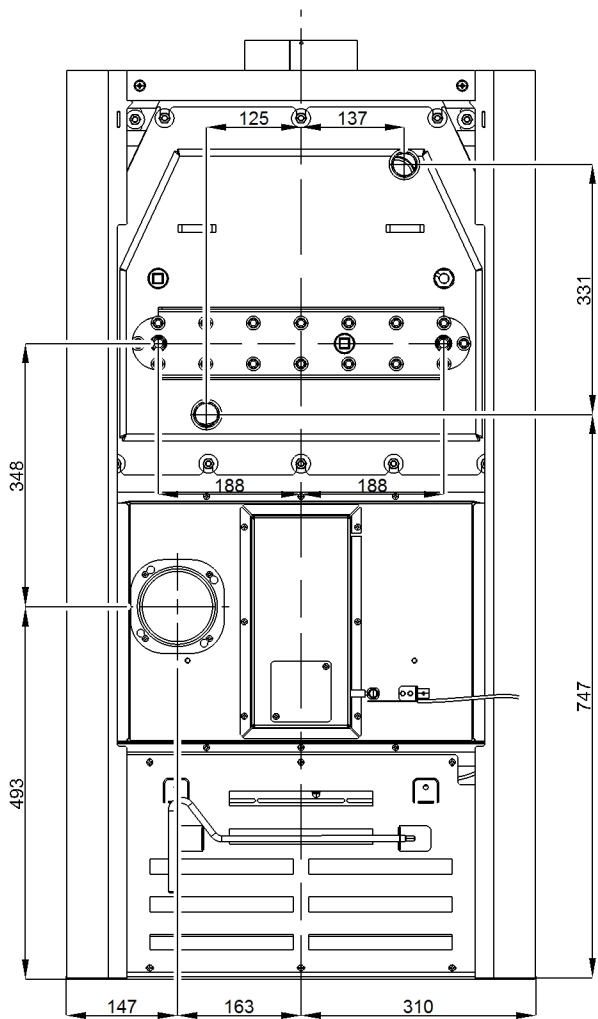
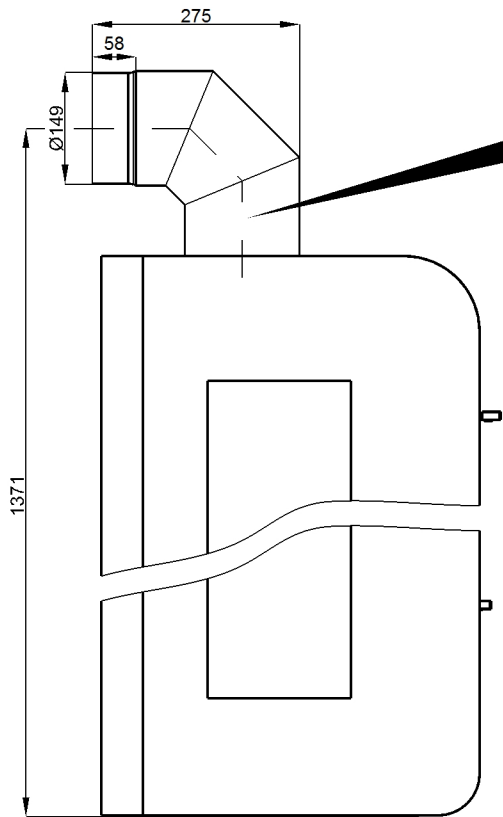
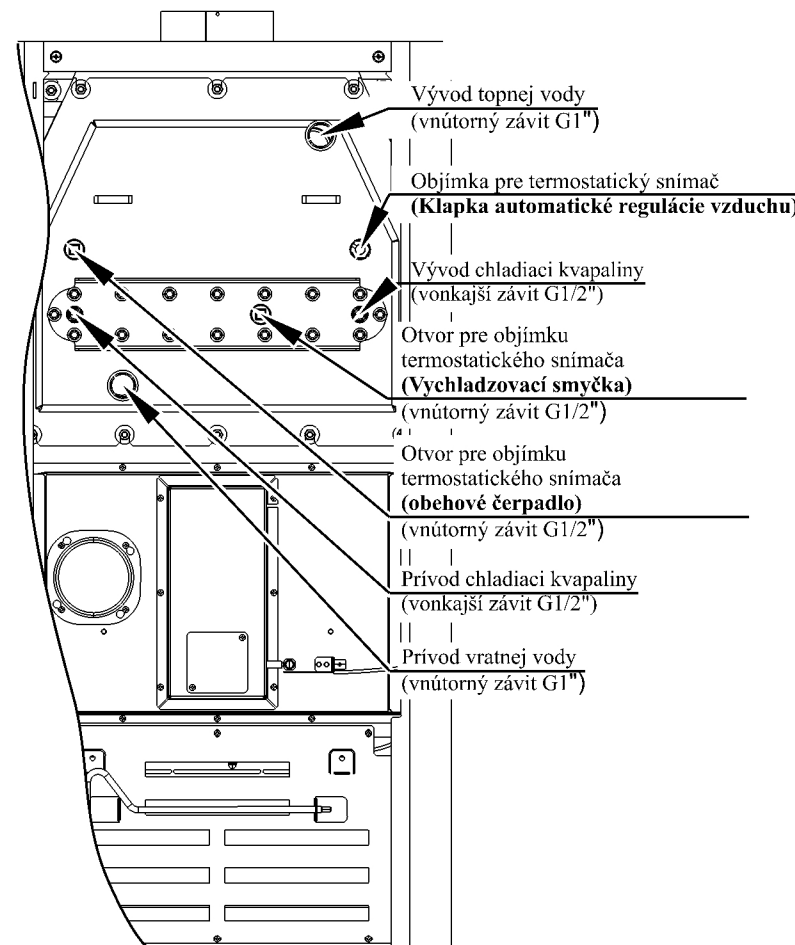
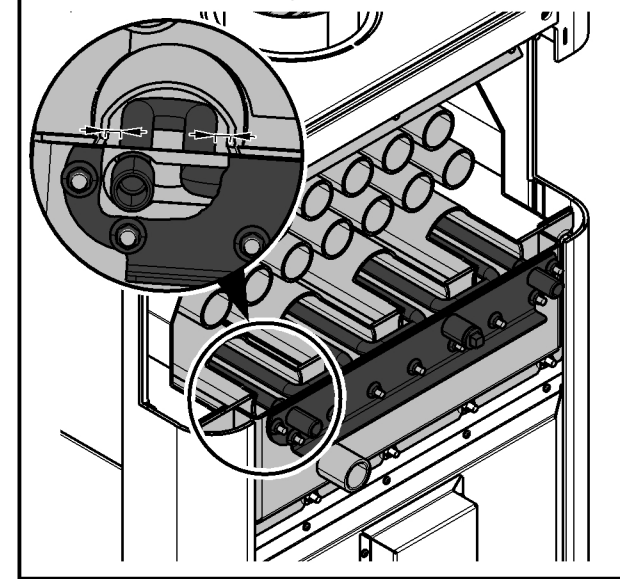




ROZMEROVÁ SCHÉMA KRBOVEJ VLOŽKY S INŠTALÁCIOU KOLENA
ŤAHU SPALÍN DODÁVANÉHO AKO ZVLÁŠTNE PRÍSLUŠENSTVO



Uloženie inštalovanej vychladzovacej slučky
vo výmenníku



- Vývod topnej vody (vnútorný závit G1")
- Objímka pre termostatický snímač (Klapka automatickej regulácie vzduchu)
- Vývod chladiacej kvapaliny (vonkajší závit G1/2")
- Otvor pre objímku termostatického snímača (Vychladzovací smyčka) (vnútorný závit G1/2")
- Otvor pre objímku termostatického snímača (obehové čerpadlo) (vnútorný závit G1/2")
- Prívod chladiacej kvapaliny (vonkajší závit G1/2")
- Prívod vratnej vody (vnútorný závit G1")



Technický list pre krbové kachle **Andrus** s výmenníkom



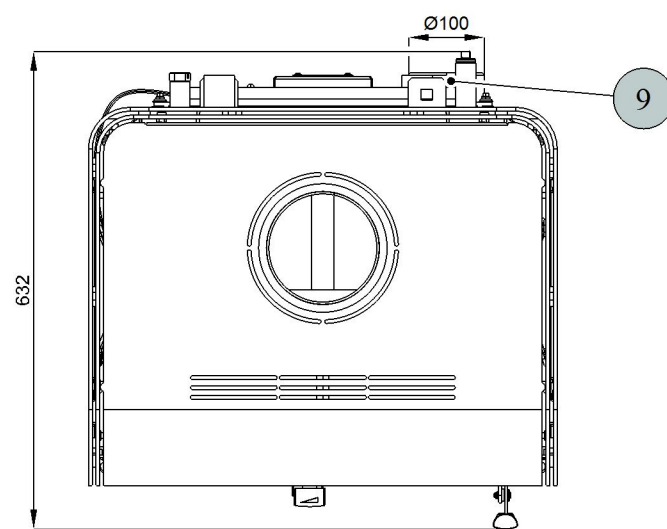
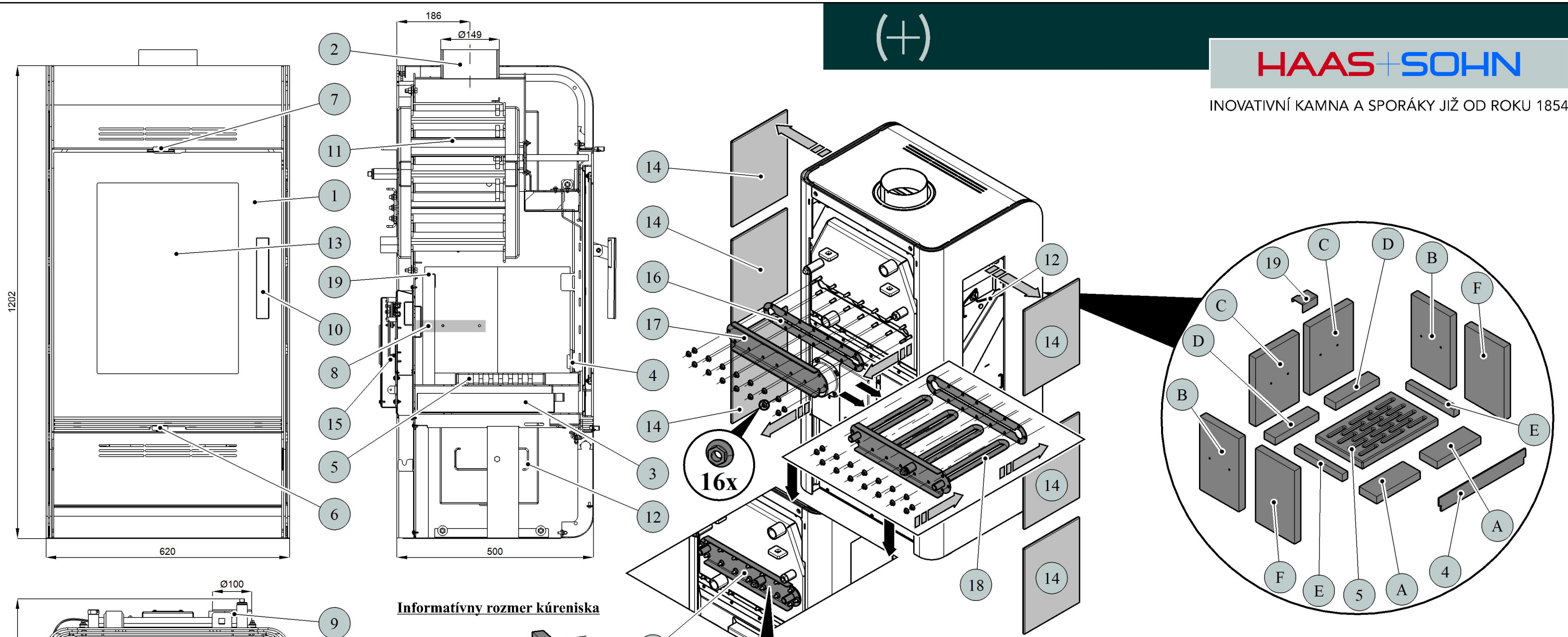
Vhodné palivo:
Pre používanie vhodného paliva nahliadnite do kapitoly 2.2 Palivo vo Všeobecnom návode na obsluhu.

Správna prevádzka:
Pre správne a bezpečné zaobchádzanie s krbovými kachľami nahliadnite do kapitol 2 a 5 vo Všeobecnom návode na obsluhu.

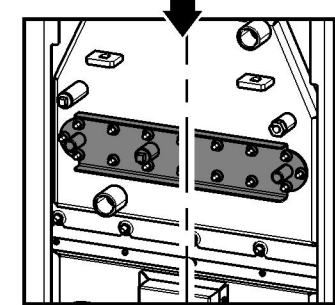
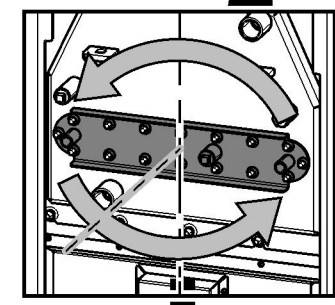
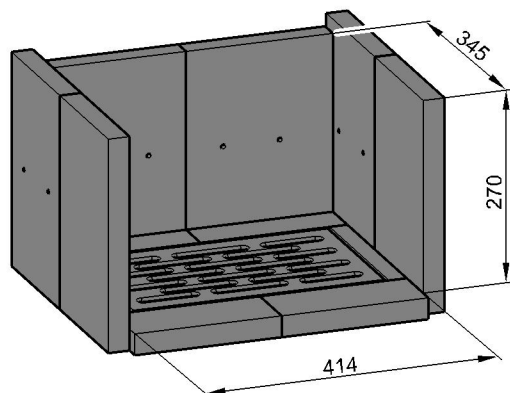
POKYNY PRE OVLÁDANIE REŽIMU SPAĽOVANIA:

Palivo	Výkon vykurovacieho telesa							
	100%		33%		100%		33%	
	Množstvo paliva		Primárny vzduch		Sekundárny vzduch		Terciálny vzduch	
Drevené polena	4,1 kg/h	1,4 kg/h	otvorený 10%	otvorený 5%	otvorený 90%	otvorený 30%	neregulovateľný	
Ekobrikety	3,8 kg/h	1,3 kg/h	otvorený 10%	otvorený 5%	otvorený 90%	otvorený 30%	neregulovateľný	
Uholné brikety	2,7 kg/h	0,9 kg/h	otvorený 100%	otvorený 50%	otvorený 100%	otvorený 50%	neregulovateľný	

TECHNICKÉ ÚDAJE :	Drevené polena	Ekobrikety	Uholné brikety		
Dosiahnuteľný tepelný výkon (100%)	15,1 kW	15,2 kW	15,3 kW	Výška	1202 mm
Znížený tepelný výkon (33%)	5 kW	5 kW	5 kW	Šírka	620 mm
Výkon predávaný len telesom kachlí	5 kW	4,1 kW	6,6 kW	Hĺbka	632 mm
Použiteľný výkon pre ohrev vody	10,1 kW	11,1 kW	8,7 kW	Hmotnosť	246 kg
Maximálna dávka paliva pre priloženie	4,1 kg/hod	3,8 kg/hod	2,7 kg/hod	Priemer dymovodu	150 mm
Priem. teplota spalín za hrdl. dymovodu	209 °C	199 °C	197 °C	Maximálny prevádzkový pretlak výmenníku	0,2 MPa
Hmotnostný prietok suchých spalín	13,1 g/s	12,6 g/s	12,2 g/s	Vodný obsah výmenníku	16 l
Energetická účinnosť	85,3 %	87,3 %	86,5 %	Doporučený tepelný spád (t výstupná – t vstupná)	75 - 60 °C
Priemerná koncentrácia CO ₂	9,1 %	9,3 %	8,8 %	Minimálny ťah komína v hrdle dymovodu	12 Pa
Koncentrácia CO vo spalinách pri 13% O ₂	1006 mg/Nm ³	936 mg/Nm ³	585 mg/Nm ³	Výkur. schopnosť (stredné tepelné straty) pri 15,3 kW	cca 275 m ³
Prach pri 13% O ₂	28 mg/Nm ³	35 mg/Nm ³	37 mg/Nm ³	Regulovateľný výkon	5 - 15,3 kW
Množstvo spaľovacieho vzduchu pri menovitom výkone	38 m ³ /h	35 m ³ /h	35 m ³ /h		
Skúšané podľa ČSN EN 13 240:2002/A2:2005				CE	



Informatívny rozmer kúreniska



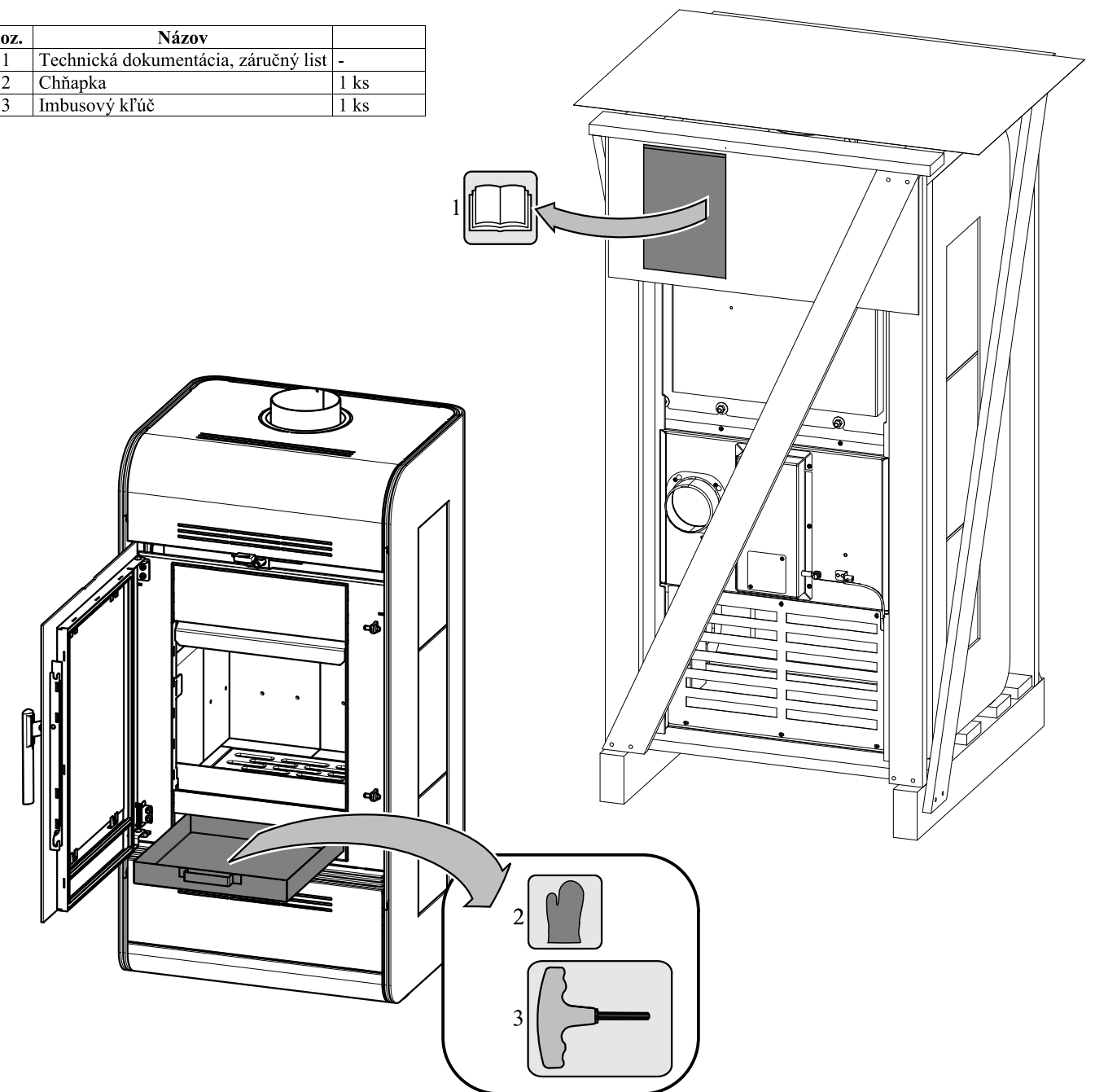
TECHNICKÝ POPIS :					
Poz.	Názov	Číslo tovaru	Poz.	Názov	Číslo tovaru
1	Dvierka kúreniska/čierna	0433317005300	A	Tehla 30x83x207	0432317015501
1	Dvierka kúreniska/antracit	0433317015300	B	Tehla 30x185x300/1	0432317015502
2	Hrdlo dymovodu	-	C	Tehla 30x207x280	0432317015503
3	Popolník	0433317005030	D	Tehla 30x53x207	0432317015504
4	Zábrana/čierna	0432317005008	E	Tehla 30x25x227	0432317015505
4	Zábrana/antracit	0432317006008	F	Tehla 30x185x300/2	0432317015506
5	Rošt	0432317005010			
6	Regulátor primárneho vzduchu/Al	0446819005060			
7	Regulátor sekundárneho vzduchu/Al	0446819005060			
8	Výstup terciárneho vzduchu	-			
9	Externý prívod vzduchu (Ø100)	-			
10	Pákový uzáver dvierok kúreniska	0429415005318			
11	Teplovodný výmenník/čierny	0432317016101			
12	Pružinový držiak obkladu	0088400010005			
13	Žiaruvzdorné sklo	0433317005308			
14	Obklad/béžový	0433317306108			
14	Obklad/sivý	0433317016108			
15	Automatická regulácia vzduchu (klapka)	0431317006601			
16	Tesnenie	0432317006116			
17	Veko slučky/čierna	0432317076014			
18	Vychladzovací smýčka (nie je súčasťou dodávky)	0432317006108		Tesniaca šnúra dvierok 14 mm (2500 mm)	0040014140005
19	Držiak šamotu/čierny	0432317006013		Tesniaca šnúra držiakov skla 8x2 (96 mm)	0040208020006
19	Držiak šamotu/antracit	0432317007013		Tesniaca šnúra skla a výmenníku 10x4 mm (1780/1670 mm)	0040210040005



Súčasti dodávky pre krbové kachle Andrus s výmenníkom:

Návod na čistenie výmenníka (str. 2)

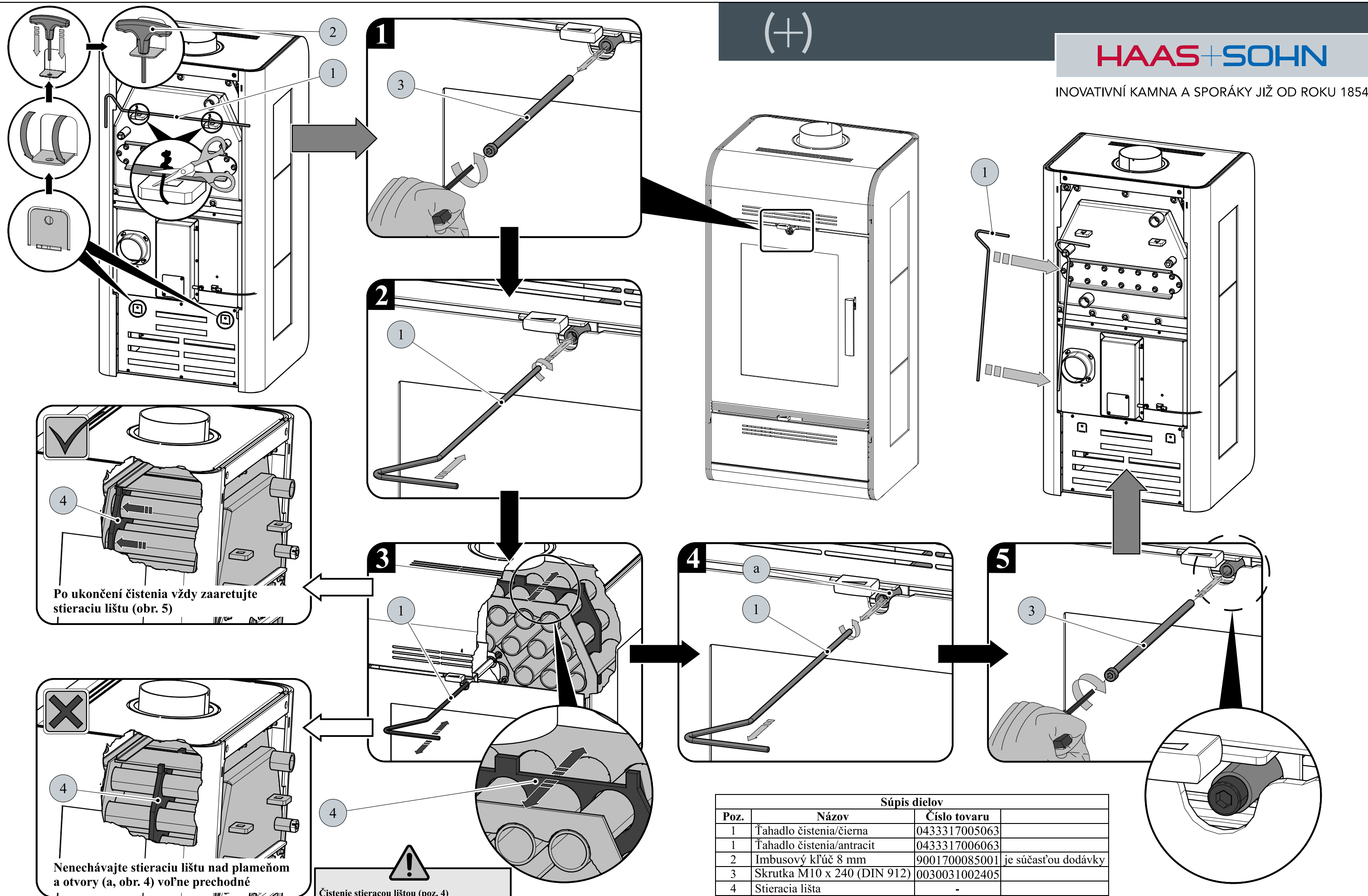
Poz.	Názov	
1	Technická dokumentácia, záručný list	-
2	Chňapka	1 ks
3	Imbusový kľúč	1 ks



(+)

HAAS+SOHN

INOVATIVNÍ KAMNA A SPORÁKY JIŽ OD ROKU 1854



Po ukončení čistenia vždy zaaretujte stieraciu lištu (obr. 5)

Nenechávajte stieraciu lištu nad plameňom a otvory (a, obr. 4) voľne prechodné

!
Čistenie stieracou lištou (poz. 4) sa odporúča vykonávať minimálne 1x za týždeň a podľa spôsobu prevádzky aj častejšie.

Súpis dielov		
Poz.	Názov	Číslo tovaru
1	Ťahadlo čistenia/čierna	0433317005063
1	Ťahadlo čistenia/antracit	0433317006063
2	Imbusový kľúč 8 mm	9001700085001 je súčasťou dodávky
3	Skrutka M10 x 240 (DIN 912)	0030031002405
4	Stieracia lišta	-