

HAAS
+
SOHN

Krbové kachle s teplovodným výmenníkom

Všeobecný návod na obsluhu, montáž a údržbu
Krbové kachle s teplovodným výmenníkom

SK

Prečítajte si, prosím, pozorne tento návod na obsluhu. Budete v ňom informovaní o funkcii a zaobchádzaní s týmito kachľami a navyše môžete ušetriť správnym kúrením palivo a správať sa šetrne k životnému prostrediu. Informácie o údržbe a čistení, prípadne ďalšie doplňujúce informácie nájdete v samostatnej **technickej dokumentácii**, ktorá je neoddeliteľnou súčasťou každej dodávky kachlí.

Poznámky v texte



Najdôležitejšie sú poznámky označené ako **VAROVANIE**. Poznámky s nadpisom **VAROVANIE** vás upozorňujú na **vážne nebezpečenstvo poškodenia pece či poranenia**.



Poznámka s nadpisom **Upozornenie** vás upozorňuje na možné poškodenie vašej pece.



Poznámka ako taká vás upozorňuje úplne všeobecne na informácie dôležité pre prevádzku vašej pece.

Obsah

1. Technická špecifikácia	1
1.1. Princíp vykurovania	1
1.2. Konštrukčné vyhotovenie	1
2. Spaľovací proces	2
2.1. Množstvo paliva a nastavenie spaľovacieho procesu	2
2.2. Palivo	3
3. Bezpečnosť prevádzky	3
3.1. Všeobecné ustanovenia	3
3.2. Bezpečná vzdialenosť kachlí v priestore od horľavých hmôt	4
3.3. Bezpečná vzdialenosť dymovodu od horľavých hmôt	4
3.4. Pokyny pre bezpečnú prevádzku	4
4. Inštalácia krbových kachlí a ich napojenie na komín	5
4.1. Pripojenie kachlí ku komínu alebo komínovej vložke	5
4.2. Napojenie kachlí na komínový prieduch	5
4.3. Pokyny pre inštaláciu a zaistenie dymovodu	6
4.4. Inštalácia (umiestnenie) kachlí do priestoru (miestnosti)	6
4.5. Pripojenie kachlí s výmenníkom k vykurovacej sústave	6
4.6. Pokyny pre montáž a použitie tlakových expanzných nádob	7
4.7. Čistenie piecky a komína	8
4.8. Požiar v komíne	8
4.9. Vonkajší prívod spaľovacieho vzduchu	8
5. Návod na obsluhu	9
5.1. Prvé uvedenie krbových kachlí do prevádzky	9
5.2. Zapálenie a kúrenie	9
5.3. Prikladanie paliva	10
5.4. Čistota skla	10
5.5. Prevádzka počas prechodného obdobia a pri zhoršených klimatických podmienkach	10
5.6. Zámena teplovodného výmenníka za zakončovací člen	10
5.7. Vyprázdňovanie popola	10
6. Čistenie a údržba	11
6.1. Čistenie piecky	11
6.2. Čistenie skla	11
6.3. Čistenie keramiky a prírodného kameňa	11
6.4. Čistenie teplovodného výmenníka	11
6.5. Tesniace šnúry a pásy	12
6.6. Náhradné diely	12
7. Problém, príčina, náprava	12
8. Najčastejšie poruchy a otázky na ne	14
8.1. Prasknutá (vypadnutá) vymurovka v spaľovacom priestore	14
8.2. Rozbité sklo	14
8.3. Clony pre smerovanie ťahu	15
8.4. Prasknutá bočná dlaždica	15
8.5. Vymeniteľný výmenník (iba niektoré typy)	15
9. Záruka a servis	16
9.1. Všeobecne	16
9.2. Záručné podmienky	16
9.2.1. Predĺžená záručná lehota	16
9.3. Záručný a pozáručný servis	16
9.4. Skutočnosti pre neuznanie reklamačného nároku	16
9.5. Ako reklamovať?	17

9.6. Pokyny pre objednávanie náhradných dielov	17
10. Ostatné	17
10.1. Príslušenstvo dodávané s kachľami	17
10.2. Zvláštne príslušenstvo na objednávku	18
10.3. Vytypované náhradné diely	18
10.4. Balenie krbových kachlí a likvidácia odpadu	18
10.5. Vyhlásenie o vlastnostiach	18
11. Prílohy	18

1. Technická špecifikácia

Kombinované krbové kachle s teplovodným výmenníkom sú určené na vykurovanie obytných miestností, rekreačných zariadení aj pracovných miest, kde je zámerom zvýšenie tepelnej pohody, ku ktorej prispieva aj vnem z pohľadu na plameň. Teplovodný systém môže byť otvorený alebo uzatvorený a môže byť vyhotovený s pomocným obehovým čerpadlom alebo ako samotiažový bez obehového čerpadla. Do teplovodného okruhu je možné začleniť napr. zásobníkový ohrievač úžitkovej vody. Vhodným riešením je aj zapojenie kachlí k existujúcemu vykurovaciemu systému s plynovým kotlom (elektrokotlom, príp. aj inými ohrievačmi). Pre zaistenie bezpečnej prevádzky kachlí a automatické zálohovanie funkcie obehového čerpadla pri výpadku el. energie je vhodné použitie záložného zdroja (pozri prílohu 3). Krbové kachle by nemali byť jediným zdrojom tepla v budove (objekte).

1.1. Princíp vykurovania

Moderné kachle sú konštruované pre spaľovanie dreva, ekobrikiet a pri niektorých typoch aj uhoľných brikiet odhorievacím systémom, ktorý zaručuje veľmi dobré spaľovacie podmienky.

Kachle odovzdávajú aj viac než 70 % tepelného výkonu prostredníctvom teplovodného výmenníka do okruhu ústredného alebo etážového kúrenia. Zvyškovým využiteľným teplom je realizovaný ohrev vzduchu v priestore, kde sa kachle nachádzajú.

Ohrev vzduchu v miestnosti a vytvorenie útulnej obytnej klímy (tepelnej pohody) sa dosahuje prevažne konvekčným teplom, čiastočne aj teplom sálavým. Týmto systémom je možné aj veľmi chladné, dlho nevykurované miestnosti veľmi rýchlo vykúriť. Princíp konvekčného vykurovania spočíva v tom, že vzduch z miestnosti vstupuje do kachlí v spodnej časti a pri postupe nahor sa ohrieva v konvekčnom priestore tvorenom dvojitém plášťom pecky, ďalej potom prúdi otvormi, ktoré sa nachádzajú v hornej časti kachlí opäť do miestnosti. Sálavé teplo je získavané z povrchových plôch kachlí (kov, keramika, sklo). Vzhľadom na konštrukciu je potom najväčším zdrojom sálavého tepla presklený priestor dvierok.

1.2. Konštrukčné vyhotovenie

Kachle sú zvarené z ocelových plechov s hrúbkou 2 – 5 mm. V prostrednej časti kachlí je spaľovacia komora uzatvárateľná pomocou prikladacích dvierok, ktoré sú pri niektorých typoch osadené samozatváracím mechanizmom. Dvierka sú osadené špeciálnym veľkoplošným sklom, ktoré je schopné odolávať teplotám až 800 °C.

Vnútny priestor spaľovacej (plniacej) komory je vyložený tepelne a pevnostne odolnými tvarovkami. Tvarovky nie sú spojené žiadnou výmazovou hmotou z dôvodu predísť ich poškodeniu vplyvom tepelných dilatácií. V hornej časti spaľovacej komory sú usmerňovače toku spalín (clony) do odťahového hrdla, ktoré môžu byť ako pevné, tak aj voľne položené. Voľne položený usmerňovač spalín (clona) môže slúžiť aj ako držiak šamotových tvaroviek. V spodnej časti spaľovacej komory je spravidla umiestnený jednoduchý, pevný liatinový rošt. Pred roštom je umiestnená zábrana proti vypadávaniu a zosúvaniu paliva na dvierka (čelné sklo). Pod roštom je priestor pre popolníkovú zásuvku. Priestor v spodnej časti kachlí môže byť využitý ako zásobník paliva.

Opláštenie kachlí môže byť vyhotovené z ocelového plechu, keramických dlaždíc popr. obložené hrubostennými kachličkami. Ocelová konštrukcia kachlí vrátane plechových obkladov je chránená špeciálnou žiaruvzdornou farbou.

Výmenník môže byť pevnou súčasťou kachlí alebo môže byť odnímateľný. Odnímateľný výmenník je priskrutkovaný k telesu kachlí. Je možné ho v týchto prípadoch vybrať a nahradiť príslušnou zátkou, tým sa kachle upraví na plne teplovzdušnú prevádzku (ohrev vzduchu).

Vývody vykurovacej vody sú umiestnené na zadnej strane výmenníka. Vývod teplej vody je označený červeno. Vratná (chladnejšia) voda je označená modro.

Súčasťou telesa kachlí je teplovodný výmenník zvarovaný z ocelových plechov (rúrok) hr. 4 – 5 mm.



VÝSTRAHA

Krbové kachle nemajú charakter stáložiarenej pecky a sú určené na periodickú – prerušovanú (dočasnú) prevádzku.

2. Spaľovací proces

2.1. Množstvo paliva a nastavenie spaľovacieho procesu

Spaľovanie dreva, ekobrikiet a pri niektorých typoch aj uhoľných brikiet v krbových kachliach je systémom prehorievacím, čo znamená, že spaľovanie prebieha v celej sádzke paliva naraz. Pre zaistenie optimálnych podmienok jednoduchého podpálenia a následného rozhorenia je nutné pod horiace palivo, cez rošt, priviesť dostatočné množstvo vzduchu – označený ako **primárny**, ktorý je vždy regulovateľný. So vzrastajúcou teplotou spalín sa začínajú uvoľňovať plynné zložky paliva, ktoré by bez ďalšieho prívodu vzduchu nevykonali žiadnu prácu v podobe tepelnej energie, preto je nutné priviesť ďalší vzduch do úrovne výšky plameňov, kde proces spaľovania týchto plyných zložiek môže ďalej prebiehať, týmto už väčšinou zaniká požiadavka na potrebu prívodu vzduchu primárneho, naopak vzniká požiadavka na prívod vzduchu **sekundárneho**, prípadne tu môže byť aj prívod vzduchu **terciárny**. Prívod sekundárneho vzduchu, ktorý je spravidla regulovateľný, skvalitňuje ako spaľovanie, tak aj **napomáha k samočinnému čisteniu skla** dvierok. Terciárny vzduch je určený na zdokonalenie celkového procesu spaľovania, býva pevne daný (nie je možné ho regulovať). Pri správnom množstve a pomere vzduchov privedených do správnych miest spaľovacej komory sa účinnosť spaľovania zvýši a tým sa znižuje emisia škodlivých plynov do ovzdušia. Rozmiestnenie regulátorov prívodov vzduchov je znázornené na schéme v technickej dokumentácii, ktorý je súčasťou každej dodávky krbových kachlí.

Krbové kachle už dnes dosahujú účinnosť spaľovania až 85% a môžu byť zaradené medzi špičkové výrobky. Dosiadnutý tepelný výkon pecky je závislý od množstva spáleného paliva za určitý časový úsek, jeho kvality a účinnosti spaľovacieho procesu. Podľa **tabuľky č. 2** výhrevností palív si môžete urobiť predstavu o dosiahnuteľnom výkone pri spálení 1 kg dreva za hodinu pri jeho 20% vlhkosti. Ďalej platí, že so vzrastajúcou vlhkosťou paliva taktiež výrazne klesá jeho výhrevnosť.

V podmienkach skúšobne bola odskúšaná regulovateľnosť pecky v rozmedzí 30 – 100% menovitého výkonu. Regulácia výkonu bola vykonaná pomocou ťahu komína a množstvom paliva. V praxi sa kachle väčšinou regulujú pomocou regulátorov vzduchov, najmä primárnym prívodom vzduchu. Presné nastavenie spaľovacieho procesu pomocou regulátorov nie je možné jednoznačne definovať. Je ovplyvnené radom faktorov – vlhkosťou paliva, druhom paliva, ťahom komína, vonkajšími tlakovými podmienkami atď. Preto si spaľovací proces (intenzitu a kvalitu plameňa) musíme doregulovať podľa aktuálnych podmienok. Schopnosť účinne nastaviť spaľovací proces sa zvýši s Vašimi skúsenosťami pri používaní výrobku. Podrobnejšia tabuľka s nastavením regulátorov pre prívod vzduchu je súčasťou technickej dokumentácie, kde sú uvedené skutočné hodnoty, ktoré boli odskúšané v daných skúšobných podmienkach v štátnej skúšobni. Nižšie uvedená tabuľka č.1. slúži len ako všeobecná informácia pre reguláciu prívodov vzduchu.

SK

palivo	množstvo paliva	primárny vzduch	sekundárny vzduch	terciárny vzduch
		regulovateľný	regulovateľný	neregulovateľný
drevené polená, drevené brikety	2 - 3 polená (asi 2 – 3 kg), 2 - 4 ks (asi 2 – 3 kg)	uzatvorený alebo podľa potreby otvorený podľa daných spaľovacích podmienok	max. otvorený	pevne nastavený
uholné brikety	2 - 3 ks (asi 2 - 3 kg)		½ otvorený	pevne nastavený

Tabuľka č. 1

Typy pre spaľovanie dreva:

- Po každom zakúrení v kachliach ponechajte regulátor primárneho vzduchu otvorený radšej dlhšie, docielite tým lepšie rozhorenie paliva.
- Pred priložením paliva je vhodné plne otvoriť regulátor primárneho vzduchu.
- Pri spaľovaní dreva bezpodmienečne dbajte na to, aby bolo drevo suché s maximálnou vlhkosťou 20%.

Typy pre spaľovanie uhoľných brikiet:

- Pre optimálne horenie prikladajte brikety priamo na prieduchy roštu, palivo sa tým lepšie spáli.

- Dbajte na to, aby množstvo paliva zodpovedalo požiadavkám na tepelný výkon, ktorý potrebujete, tzn. že pre udržanie žiaru postačí iba niekoľko briekiet, inak budú kachle tepelne preťažované. **Výhrevnosť uhoľných briekiet môže dosahovať až 6 kWh/kg, teda o cca 40% väčšiu než drevo!**

2.2. Palivo

V krbových kachliach je možné spaľovať kusové drevo, briekety z lisovaného dreva a v niektorých typoch aj uhoľné briekety. Vlhkosť spaľovaného dreva by mala byť menšia než 20%, optimálne 10%. Tu platí pravidlo, čím menší obsah vody v palive, tým je jeho výhrevnosť vyššia. Odporúčaná vlhkosť dreva sa docieľa skladovaním počas aspoň dvoch rokov vo vetranom priestrešku. Obsah vody v brieketách musí byť definovaný výrobcom briekiet. Briekety je nutné skladovať v suchom prostredí, inak hrozí nebezpečenstvo rozpadnutia. Odporúčaná veľkosť kusového dreva pre skladovanie a spaľovanie by mala byť priemeru 3 – 6 cm a dĺžky 20 – 30 cm. **V krbových kachliach je zakázané spaľovať uhlie a koks.** Ako palivo nikdy nepoužívajte horľavé kvapaliny alebo odpady typu: tapety, drevotrieskové dosky, umelé hmoty, napúšťané drevo alebo samotné hobliny, piliny. Spaľovanie takýchto materiálov škodí nielen životnému prostrediu, ale taktiež skracuje životnosť kachlí, navyše môže dôjsť aj k poškodeniu kachlí/komína.



Poznámka

Kôru, ktorá sa nachádza na drevených polenách, je samozrejme taktiež možné spaľovať.

Výhrevnosť niektorých druhov dreva pri 20% vlhkosti

Druh dreva	Výhrevnosť kWh/plm	Výhrevnosť kWh/1 kg	Hmotnosť kg/plm
Smrek, jedľa	1957	4,0	485
Smrekovec	2461	4,0	610
Borovica	2280	4,0	565
Dub, buk	2743	3,8	726

Tab. č. 2

plm = plnometr (m³)

SK

3. Bezpečnosť prevádzky

3.1. Všeobecné ustanovenia

Pri prevádzkovaní a inštalácii krbových kachlí je nutné dodržiavať zásady požiarnej ochrany obsiahnuté v ČSN 06 1008.

Spotrebič smie byť používaný v normálnom – vnútornom prostredí. Pri zmene tohto prostredia, kedy by mohlo vzniknúť aj prechodné nebezpečenstvo požiaru alebo výbuchu (napr. pri lepení linolea, PVC, pri práci s náterovými hmotami a pod.) musia byť kachle včas, pred vznikom nebezpečenstva, vyradené z prevádzky. Ďalej je kachle možné používať až po dôkladnom vyvetraní priestoru, najlepšie prievanom.



VÝSTRAHA

Kachle nesmú byť uvádzané do prevádzky spoločne s aut. riadenými ventilačnými systémami v byte.



Poznámka

Výnimky:

Kachle s certifikátom RLU môžu byť prevádzkované aj s odsávaním pár, s odvetrávanou sušičkou bielizne a s ventilačnými systémami za predpokladu, že kachle sú tiež pripojené k externému prívodu vzduchu.

3.2. Bezpečná vzdialenosť kachlí v priestore od horľavých hmôt

Pri inštalácii kachlí umiestnených v priestore s horľavými predmetmi triedy horľavosti B, C1 a C2 (tab. č. 2) musia byť dodržané bezpečnostné vzdialenosti od čelnej strany (prípadne od bočných presklených plôch) **800 mm** a v ostatných smeroch **200 mm**. V prípade, že sú kachle inštalované v priestore s horľavými predmetmi triedy C3, musia byť tieto vzdialenosti **zdvojnásobené**. Pre názornosť nahliadnite do **prílohy č. 1. Rozhodujúce vzdialenosti pre inštaláciu sú uvedené na výrobnom štítku výrobku.**

3.3. Bezpečná vzdialenosť dymovodu od horľavých hmôt

Bezpečná vzdialenosť od obložení zárubní dverí a podobne umiestnených stavebných konštrukcií z horľavých hmôt a od instalácií potrubí včetně jeho izolácií je **min. 200 mm**. Od ostatných častí konštrukcií z horľavých hmôt **min. 400 mm** (ČSN 06 1008). Jedná sa napríklad o stavebné hmoty dle tabuľky č. 3. **Skutočná klasifikácia môže byť získaná pouze při provedení zkoušek hořlavosti požadovaných pro tento vybraný výrobek (ČSN EN 13501-1).**

3.4. Pokyny pre bezpečnú prevádzku

Na podkurovanie a kúrenie sa nesmú používať žiadne horľavé kvapaliny! Ďalej je zakázané spaľovať akékoľvek plasty, drevené materiály s rôznymi chemickými spojivami (drevotriesky atď.) a taktiež domový netriedený odpad so zvyškami plastov a i.

Kachle musia obsluhovať iba dospelé osoby! Ponechať deti pri kachliach bez dozoru dospelých je neprípustné. Povrch kachlí je prehriaty, najmä presklené plochy, dotykom si môžete spôsobiť ťažké popáleniny. Prevádzka kachlí vyžaduje občasnú obsluhu a dozor. Na bezpečné ovládanie regulátorov a na manipuláciu s uzávermi dveriek slúži ochranná rukavica, ktorá je súčasťou každej dodávky kachlí. Na kachle je zakázané počas prevádzky a pokým sú teplé, odkladať akékoľvek predmety z horľavých hmôt, ktoré by mohli spôsobiť požiar. Do rozohriatej piecky s keramickým obkladom nekladte žiadne nádoby so studeným obsahom, hrozí prasknutie obkladu.

Dbajte na zvýšenú opatrnosť pri manipulácii s popolníkom a pri odstraňovaní horúceho popola, pretože hrozí nebezpečenstvo popálenia. Horúci popol nesmie prísť do styku s horľavými predmetmi – napr. pri sypaní do nádob komunálneho odpadu.

Kachle smú byť prevádzkované iba podľa tohto návodu. Na kachliach nie je prípustné vykonávať žiadne neoprávnené úpravy.

Informácie o stupni horľavosti niektorých stavebných hmôt

Stav horľavosti stavebných hmôt a výrobkov	Stavebné hmoty zaradené do stupňa horľavosti
A = nehorľavé	žula, pieskovec, betóny ťažké pórovité, tehly, keramické obkladačky, špeciálne omietky
B = neľahko horľavé	akumín, heraklit, líhnos, itavér
C1 = ťažko horľavé	drevo listnaté, preglejka, sirkoklit, tvrdý papier, umakart

C2 = stredne horľavé	drevotrieskové dosky, solodur, korkové dosky, guma, podlahoviny
C3 = ľahko horľavé	drevovláknité dosky, polystyrén, polyuretán

Tab. č. 3

4. Inštalácia krbových kachlí a ich napojenie na komín



VÝSTRAHA

Pri montáži krbových kachlí musia byť dodržané všetky miestne predpisy, vrátane predpisov, ktoré sa týkajú národných a európskych noriem pre tento druh spotrebičov.

4.1. Pripojenie kachlí ku komínu alebo komínovej vložke

Pripojenie krbových kachlí na komínový prieduch smie byť vykonané iba so súhlasom kominárskeho podniku v súlade s ČSN 73 4201, alebo podľa platných predpisov pre tento druh spotrebičov v krajinách, kde sú inštalované. Pre názornosť nahliadnite do **prílohy č. 2**.

Pre zaistenie správnej funkcie kachlí je nutné, aby bol zaručený správny ťah komína v hrdle dymovodu. Údaj o minimálnom ťahu je vždy uvedený v technickej dokumentácii pre príslušný typ kachlí. Nedodržanie odporúčaného ťahu komína môže spôsobiť trvalé poškodenie konštrukcie kachiel. Pri nízkom ťahu komína dochádza k začerneniu skla, zníženiu tepelného výkonu vykurovacieho zariadenia, zanášaniu dymových ciest. Pri prikladaní môže dôjsť k úniku spalín do miestnosti. Z tohto dôvodu odporúčame pravidelnú kontrolu komína kominárskou firmou podľa normy ČSN 73 4201 a pravidelné vykonávanie údržby pecky.

V prípadoch, kedy je ťah komína príliš vysoký a presiahne **20 Pa**, je vhodné nainštalovať vhodnú komínovú klapku (napr. dymová rúra s klapkou). Príliš vysoký ťah môže byť zdrojom ťažkostí pri prevádzke napr. príliš intenzívnym spaľovaním, vysokou spotrebou paliva a taktiež môže viesť k trvalému poškodeniu pecky.



Poznámka

Krbové kachle so zadným vývodom odporúčame pripojiť ku komínu priamym napojením s max. dĺžkou 0,5 m bez použitia kolena. Akýkoľvek iný spôsob napojenia odporúčame konzultovať s odbornou kominárskou firmou.

4.2. Napojenie kachlí na komínový prieduch

Krbové kachle odporúčame pripojiť na samostatný komínový prieduch. K spoločnému komínovému prieduchu je možné kachle pripojiť len pri dodržaní ustanovení ČSN 73 4201. Kachle nie je možné napojiť na spoločný prieduch s plynovým spotrebičom. Najmenšia účinná výška komínového prieduchu je 5 m. V jednotlivých prípadoch je možné pripojiť spotrebič aj do komínového prieduchu s menšou účinnou výškou než 5 m, ak sa preukáže výpočtom spalinovej cesty (podľa kapitoly 5 normy), že je táto výška pre pripájaný spotrebič dostačujúca.



Poznámka

Kruhový komínový prieduch musí mať priemer najmenej 140 mm (min 0,015 m²). Pre krbové kachle s priemerom hrdla dymovodu 150 mm musí byť priemer komínového prieduchu najmenej 150 mm.

4.3. Pokyny pre inštaláciu a zaistenie dymovodu

Odťahové hrdlo spojte s komínom najkratšou možnou cestou tak, aby dĺžka dymových ciest bola maximálne 1,5 m dlhá. Dymové rúry a koleno medzi sebou tesne spojte s presahom min. 60 mm a dbajte na to, aby boli spoje zostavené vždy súhlasne s prúdením spalín. Spoj dymovodu a odťahového hrdla kachlí zvrátajte a zaistite nitom alebo kolíkom, to isté urobte aj s dymovými rúrami a kolenom. Otvor vstupu do komína opatrite kovovou obručou zodpovedajúceho priemeru. Dymovod má smerom k sopúchu stúpať pod uhlom cca 10°.

4.4. Inštalácia (umiestnenie) kachlí do priestoru (miestnosti)

Pred inštaláciou krbových kachlí je nutné overiť nosnosť podlahy (stropu), či spĺňa podmienky únosnosti pre príslušný typ kachlí v závislosti od ich hmotnosti. Kachle musia byť nainštalované na tepelno-izolačnej nehorľavej podložke, ktorá presahuje pôdorys kachlí **po bokoch a vzadu minimálne o 100 mm a vpredu o 300 mm**. Ak sa použije plechová podložka, musí mať hrúbku **min. 2 mm**. Pre názornosť nahliadnite do prílohy č. 1.



Poznámka

Pre možnosť čistenia spotrebiča, dymovodu a komína je pre jednoduchý prístup nutné ponechať dostatočný priestor.

4.5. Pripojenie kachlí s výmenníkom k vykurovacej sústave



VÝSTRAHA

Projekt a montáž teplovodného rozvodu alebo zásobníka teplej úžitkovej vody vždy zverte špecializovanej firme! Pri nedodržaní pokynov v návode na obsluhu nebude uznaný reklamačný nárok!

Pri inštalácii teplovodného rozvodu je nutné rešpektovať požiadavky na tepelné sústavy v budovách:

ČSN 06 0830	Tepelné sústavy – Zabezpečovacie sústavy
ČSN 06 0310	Tepelné sústavy – Projektovanie a montáž
ČSN 06 0320	Príprava teplej vody – navrhovanie a projektovanie
ČSN EN 12 828	Navrhovanie teplovodných vykurovacích sústav
ČSN EN 13 240	Spotrebiče na pevné palivá na vykurovanie obytných priestorov



VÝSTRAHA

Podľa čl. 3 ods. 2.3 Smernice Rady č. 97/23/ES „Tlakové zariadenia“ (zodpovedá nariadeniu vlády č. 26/2003 Zb. – predtým nariadenie vlády č. 182/1999 Zb.) **sa posudzuje nutnosť na vybavenie krbových kachlí a krbových vložiek s výmenníkom (do ktorých sa ručne prikladá pevné palivo pre výrobu teplej vody pri teplotách nepresahujúcich 110° C) poistkou proti prehriatiu**. Tam, kde je možné vychladzovaciu slučku (poistku) použiť, sú kachle vybavené zásobníkom na jej montáž (slučka sa dodáva ako zvláštne príslušenstvo). Pri typoch kachiel, kde musí byť vychladzovacia slučka (poistka) použitá, môže byť slučka už súčasťou dodávky alebo tu bude možnosť kachle poistkou dodatočne doplniť. **Nutnosť vybavenia kachiel vychladzovacou slučkou musí vždy určiť projektant teplovodnej sústavy.**



VÝSTRAHA

Výrobca ukladá dodržať min. teplotu vratnej vody 60 °C a návrhového tepelného spádu vykurovacej sústavy 75-60 °C. Pri nedodržaní min. teploty vratnej vody a spádovej teploty vykurovacej sústavy nebude uznaný reklamačný nárok!

Výmenník krbových kachlí je nutné s teplovodným rozvodom spojiť pomocou závitového spoja. Pre tento účel je výmenník kachlí vybavený závitovými vývodmi. So špecializovanou kúrenárskou firmou, ktorá bude vykonávať inštaláciu vykurovacieho rozvodu, odporúčame prediskutovať pripojenie výmenníka kachlí, pre ktorý musí byť zaručená možnosť jeho odpojenia alebo výmeny, pomocou tlakových ohybných pancierových hadíc. Táto úprava umožní jednoduchšiu montáž (demontáž) výmenníka a jednoduché odstavenie kachlí od komína, odňatie dymovodov pri ich čistení a jednoduchý prístup do hornej časti spaľovacieho priestoru.

V prípade, že máte požiadavku na občasné vykurovanie iba miestnosti, kde sú kachle umiestnené, je nutné výkon výmenníka „presmerovať“ tak, aby nedošlo k jeho prekúreniu na iný spotrebič tepla (napr. zásobník vody). Toto je možné taktiež vykonať inštaláciou telies aj do miestnosti s kachľami. Obsluha potom môže výkon „presmerovať“ zatvorením ventilov jednotlivých telies alebo celej vetvy sústavy z ostatných miestností do týchto vykurovacích telies. Zapojenie s akumulátnou nádržou odporúčame iba tam, kde bude zaručený odber aspoň 50% menovitého výkonu kachlí inými tepelnými spotrebičmi. (Např. kombináciou akumulátnej nádrže a vykurovacieho telesa).

Nútenú vykurovaciu sústavu je možné proti prekúreniu zabezpečiť např. použitím otvorenej expanznej nádoby, zapojením dochladzovacieho okruhu alebo vychladzovacieho výmenníka (slučky). Pre prípad výpadku el. energie je najvhodnejšie použitie záložného zdroja pre obehové čerpadlo.

Vykurovacie telesá odporúčame osadiť termostatickými hlavicami (najmä v priestore, kde sú umiestnené kachle).



VÝSTRAHA

Vychladzovací výmenník (slučka) je navrhnutý tak, aby v plnom rozsahu ochránil výmenník proti jeho prekúreniu. Predpokladom správnej funkcie a pripojenia je nutnosť prívodu studenej vody so stálym min. tlakom 2 bar a teplotou do 15° C, t. j. zdroj vody musí byť nezávislý od výpadku el. energie (najlepšie vodovodný potrubný systém). Chladiaca voda z vychladzovacieho výmenníka sa odvádza do odpadovej nádržky.



Poznámka

Pre zvýšenie životnosti výmenníka a zlepšenie fázy rozkurovania a horenia pri nútených sústavách odporúčame pre čerpadlo inštalovať **spínací termostat** alebo termoregulačný ventil.



VÝSTRAHA

V najnižšej časti vykurovacej sústavy **musí** byť inštalovaný vypúšťací ventil.



VÝSTRAHA

Krbové kachle vybavené výmenníkom nie je možné používať bez pripojenia teplovodného rozvodu a naplnenia teplonosným médiom, tzn. vody alebo mrazuvzdornej náplne odporúčanej na tento účel. Tieto náplne majú pre zachovanie dlhodobej životnosti zostavy zodpovedať norme ČSN 07 7401 (Voda a para pre tepelné a energetické zariadenie).

4.6. Pokyny pre montáž a použitie tlakových expanzných nádob

Montáž expanznej nádoby zverte autorizovanému servisu. Musí byť vykonaná podľa ČSN 06 0830. Musí umožňovať kontrolu zo všetkých strán. Štítok nádoby musí byť viditeľný. Nádoba nesmie byť nainštalovaná v mieste, kde hrozí nebezpečenstvo zamrznutia.

Tlakové expanzné nádoby patria medzi vyhradené technické zariadenia, a preto je potrebné zaistiť:

- Východiskovú revíziu pre nanovo namontované nádoby pred ich uvedením do prevádzky.
- Prevádzkovú revíziu pravidelne 1x ročne. V rámci prevádzkovej revízie sa skontroluje tlak plynu v nádobe.
- Vnútornú revíziu 1x za 5 rokov.
- Tlakovú skúšku 1x za 9 rokov.



VÝSTRAHA

Tlak plynu v expanznej nádobe nesmie klesnúť pod 1 bar!



VÝSTRAHA

Vykonanie odporúčaných revízií vždy zverte špecializovanej odbornej firme.

Údržba musí byť vykonávaná autorizovaným servisom – 1x za rok:

- Prehliadka nádoby na poškodenia a koróziu (malé vymeniť, veľké konzultovať so servisom).
- Krátke odpustenie dusikového ventilu (ak uniká voda, nutné vymeniť nádobu alebo membránu).
- Kontrola plnenia plynu – nádoba musí byť prázdna.
- Kontrola plnenia vody v sústave – voda musí mať teplotu okolia.

4.7. Čistenie piecky a komína

Pri inštalácii kachlí ku komínovému prieduchu je nutné zabezpečiť možnosť čistenia dymových rúr a komína. Pravidelným čistením dymových rúr a spaľovacieho priestoru v kachliach zvýšite úžitkové vlastnosti piecky. Taktiež pravidelným čistením komína zabránite prípadnému vznieteniu tuhých častíc splodín usadených na stenách komína.

SK

4.8. Požiar v komíne

V prípade vzniku požiaru v komíne je nutné oheň v kachliach okamžite uhasiť, vybrať horiacich zvyškov paliva pomocou lopatky do vhodnej nehorľavej nádoby a ihneď volať hasičov (linka 150) alebo linku 112 integrovaného záchranného systému.

4.9. Vonkajší prívod spaľovacieho vzduchu

Pre proces spaľovania musí byť zaistený prívod dostatočného množstva čerstvého vzduchu. Pri spaľovaní dreva spotrebujú kachle až 15 m³ čerstvého vzduchu za hodinu. Pri novodobých stavbách môže byť ich izolovanosť od vonkajšieho prostredia (plastové okná a pod.) veľmi vysoká. Ďalšie problémy môžu spôsobiť odsávače vzduchu alebo iné tepelné zariadenia, ktoré pracujú v miestnosti alebo v priestore s kachľami. Výrazne sa tým znižuje kvalita procesu spaľovania sprevádzaného dechtovaním a zanášaním dymových ciest a taktiež môže dôjsť pri prikladaní k dymeniu do miestnosti. Dostatočný prívod vzduchu zabezpečte otvorenými oknami alebo dvermi do vedľajšej, lepšie vetranej miestnosti. Vhodnejšie je však súčasne s inštaláciou piecky zaistiť vetrací otvor pre prívod vzduchu vybavený regulačnou vetracou mriežkou, ktorá musí byť zabezpečená proti zapchaniu.

5. Návod na obsluhu

5.1. Prvé uvedenie krbových kachlí do prevádzky

Pred prvým uvedením do prevádzky je potrebné odstrániť prípadné nálepky zo skla dvierok, diely príslušenstva z popolníka, resp. z ohniska, toto platí aj pre prípadné prepravné poistky. Podľa obrázka z technickej dokumentácie skontrolujte, či sú správne usadené voľne položené clony pre smerovanie ťahu, šamotové tvárnice či zábrana (je možné, že počas transportu alebo pri inštalácii kachlí skĺzli zo správnej polohy). Ak zistíte niektorú poruchu v usadení, vykonajte jej nápravu, inak bude ohrozená správna funkcia piecky.

Na povrchovú úpravu krbových kachlí je použitá žiaruvzdorná farba, ktorá sa pri prvom zakúrení, po prechodnom zmäknutí, vytvrdzuje. Pri fáze zmäknutia dajte pozor na zvýšené nebezpečenstvo poškodenia laku rukou alebo nejakým predmetom. Pri prvom zakúrení musia byť kachle „zahorené“ malým plameňom, spaľovaním menšieho množstva paliva pri nižšej teplote. Všetky materiály si musia zvyknúť na tepelnú záťaž. Opatrným rozkúrením zabránite vzniku trhlín v šamotových tehlách, poškodeniu laku a deformácii materiálov konštrukcie kachlí. Prípadný zápach pri vytvrdzovaní farby čoskoro zmizne – odporúčame intenzívne vyvetranie priestoru. Ak sú v tomto priestore domáce zvieratá alebo vtáci, premiestnite ich prechodne inam.

Pri typoch kachlí, kde je v prikladacích dvierkach použité delené sklo z troch častí, skontrolujte, či nedošlo počas transportu alebo počas používania kachlí k rozstupu jednotlivých dielov skla.

Odstránenie medzier medzi sklami prikladacích dvierok s deleným sklom: čiastočne uvoľnite matice skrutiek na držiakoch skla. Jednotlivé časti skiel opatrne prisuňte tak, aby sa hrany skiel navzájom dotýkali. Držiaky skiel znovu citlivo maticami dotiahnite.

5.2. Zapálenie a kúrenie

Najskôr položte na dno ohniska, resp. na rošt 2 až 3 menšie drevené polená, na ne papier alebo schválené podpalovače, potom chrastie alebo drevené triesky, drobné drevo a nakoniec hrubšie polienka. Paliva naložte väčšie množstvo (cca do 2/3 výšky vymurovky. Naložením väčšieho množstva paliva zaistíte dostatočný čas horenia pre zahriatie komínového telesa a tým aj jeho správnu funkciu. Regulátor primárneho vzduchu otvorte na maximum. Niekedy je pre lepšie zapálenie paliva vhodné zredukovať aj prívod sekundárneho vzduchu. Po zapálení musia byť dvierka ohniska uzatvorené.

Ľhneď ako sa palivo riadne rozhorí pomocou regulátorov prívodu vzduchu, nastavte pokojné, skôr tlmené spaľovanie. Pre nastavenie plameňa a horenie môžete použiť ustanovenia z technickej dokumentácie alebo z tabuľky č. 1.

Roštovanie sa vykonáva podľa potreby ručne pomocou kutáča alebo pomocou roštovacej páky, ak je piecka vybavená pohyblivým roštom.



VÝSTRAHA

Pred každým zakúrením skontrolujte množstvo vody (tlak) v sústave. Pri sústave s núteným obehom skontrolujte funkčnosť obehového čerpadla. Skontrolujte, či nie je zanesený rošt, prebytočný popol z roštu zhrňte hrabličkami.



VÝSTRAHA

Dvierka ohniska (spaľovacej komory) a dvierka popolníka (ak sú použité) musia byť vždy uzatvorené, okrem uvádzania do prevádzky, dopĺňovania paliva a odstraňovania popola.



VÝSTRAHA

Po každom dlhšom prerušení prevádzky kachlí je nutné pred opakovaným zapálením skontrolovať prechodnosť a čistotu dymovodov, komína a spaľovacieho priestoru kachlí.

5.3. Príkladanie paliva

Pre zabránenie úniku dymových plynov do miestnosti pri príkladaní odporúčame: Približne 5 až 10 sekúnd pred otvorením dvierok ohniska plne otvorte primárny regulátor vzduchu, potom príkladacie dvierka najprv mierne pootvorte, vyčkajte niekoľko sekúnd na odsatie dymových splodín do komína a až potom dvierka otvorte naplno. Po otvorení príkladacích dvierok je vždy nutné zvýšiť pozornosť, hrozí vypadnutie žeravých ohorkov. Po priložení paliva dvierka ohniska opäť uzavrite. Po rozhorení paliva (bez čadivého plameňa) regulátor znovu vráťte do pôvodnej polohy (popr. uzavrite). Pri príkladaní dbajte na to, aby palivo nepresahovalo nad úroveň šamotovej (vermiculitové) vymurovky spaľovacieho priestoru. Množstvo príkladaného paliva má zodpovedať hodinovej informatívnej spotrebe pre danú piecku (pozri technickú dokumentáciu). Pri prekurovaní môže dôjsť k trvalému poškodeniu konštrukcie kachlí.



Poznámka

Nadmernému unikaniu spalín do miestnosti pri príkladaní zabránite doplňovaním paliva po jeho vyhorení na žeravý základ.

5.4. Čistota skla

Na zachovanie čistoty priehľadného okienka má vplyv okrem používania vhodného paliva, dostatočného prívodu spaľovacieho vzduchu (**najmä sekundárneho**) a zodpovedajúceho komínového ťahu taktiež spôsob, ako sú krbové kachle obsluhované. V tejto súvislosti odporúčame príkladať iba jednu vrstvu paliva, a to tak, aby bolo palivo čo najrovnomernejšie rozprestreté po kúrenisku a aby bolo čo najďalej od skla. Toto platí aj pre brikety (vzdialenosť medzi nimi 5 až 10 mm). V prípade znečistenia skla pri kúrení odporúčame zvýšiť intenzitu horenia otvorením primárneho regulátora vzduchu, čím sa väčšinou sklo samovoľne vyčistí.

5.5. Prevádzka počas prechodného obdobia a pri zhoršených klimatických podmienkach

V prechodnom období, resp. pri vyšších vonkajších teplotách nad 15 °C, pri daždivých a vlhkých dňoch, pri prudkom nárazovom vetre môže podľa okolností dôjsť k zhoršeniu komínového ťahu (ťahu z kachlí), takže spaliny nie sú plne odvádzané. Preto musia byť krbové kachle v tomto období prevádzkované s čo najmenším množstvom paliva, aby bolo možné otvorením prívodov vzduchu zlepšiť horenie a ťah komína.

5.6. Zámena teplovodného výmenníka za zakončovací člen

Pri niektorých typoch krbových kachlí je v konštrukcii telesa teplovodný výmenník naskrutkovaný. Tieto typy kachlí môžu byť po odmontovaní výmenníka doplnené o tzv. zakončovací člen, ktorý funguje aj ako usmerňovač ťahu. Takto upravené kachle sú následne použiteľné iba pre teplovzdušnú prevádzku. Zakončovací člen sa dodáva ako zvláštne príslušenstvo s podrobným návodom na jeho inštaláciu.



VÝSTRAHA

Krbové kachle, ktoré sú vybavené výmenníkom, nie je možné prevádzkovať bez pripojenia k teplovodnému systému a bez vodnej náplne, príp. bez náplne nemrznúcej zmesi.

5.7. Vyprázdňovanie popola

Podľa dĺžky a intenzity kúrenia je nutné pomocou kutáča alebo roštovacieho zariadenia (ak je piecka vybavená pohyblivým roštom) sklepať popol cez rošt do popolníka.

Dbajte na to, aby nebol popolník preplňovaný, mohlo by dôjsť k zabráneniu prívodu vzduchu pod rošt a následným problémom so zapálením alebo horením paliva.

Vyprázdňovanie popolníka od popola je najlepšie vykonávať v stave studenom, najlepšie pri príprave na ďalšie zakúrenie. Popol zo spáleného dreva je možné použiť do kompostov alebo ako hnojivo.



VÝSTRAHA

Pred vyprázdňovaním popolníka skontrolujte, či neobsahuje tlejúce zvyšky paliva, ktoré by mohli spôsobiť požiar v odpadovej nádobe.

6. Čistenie a údržba

6.1. Čistenie piecky

Krbové kachle v studenom stave je nutné najmenej raz ročne (po vykurovacej sezóne), prípadne aj častejšie, vyčistiť. Pri čistení je potrebné odstrániť usadeniny v dymovodoch, spaľovacom priestore a na clonách pre smerovanie ťahu. Opraviť, najlepšie výmenou, vypadnuté časti vymurovky. Úplnosť vymurovky je nutné sledovať aj počas vykurovacej sezóny. Medzery medzi jednotlivými tvárniciami slúžia ako tepelná dilatácia zamedzujúca popraskaniu tvární a **nie je vhodné** medzery akokoľvek vyplňovať napr. výmazovou hmotou, tak ako bolo zvykom pri starších pieckach na pevné palivá.

Popraskané tvárnice nestrácajú svoju funkčnosť, pokiaľ celkom nevypadnú!

Pri čistení odporúčame z kachlí vybrať voľne položené clony pre smerovanie ťahu, je tým uľahčený prístup do priestoru nad nimi. Na čistenie lakovaných častí povrchu piecky nikdy nepoužívajte vodu, vhodné je použitie molitanovej huby alebo mäkkej flanelovej handry.



Poznámka

Pri niektorých typoch kachlí je na zvislej strane spaľovacieho priestoru použitý materiál VERMICULITE. Z tohto materiálu sú taktiež vyrábané aj niektoré usmerňovače ťahu. Materiály nie je možné nijak opravovať. V nutných prípadoch sa musia vymeniť. Uvedený materiál má vysoké tepelno-izolačné vlastnosti a dobrú odolnosť proti popraskaniu. Je menej odolný proti oderu, preto odporúčame šetrnejšie zaobchádzanie pri prikladaní a čistení.

SK

6.2. Čistenie skla

Na vyčistenie skla je možné použiť bežné prípravky na čistenie sporákov a rúr na pečenie, suchú mäkkú handru alebo aj noviny, prípadne špeciálny prípravok na čistenie skiel krbových kachiel. Sklo sa musí zásadne čistiť iba v chladnom stave. Pri aplikácii prípravku na čistenie skla sa vyhýbajte stekaniu prípravku na tesniacu šnúru (vhodnejšia je gélová konzistencia, napr. MEFISTO). Prípravok pri styku s tesnením môže spôsobiť jeho poškodenie (tvrdnutie) a stratu jeho tesniacej funkcie.

6.3. Čistenie keramiky a prírodného kameňa

Na čistenie keramických dlaždíc alebo kachlí odporúčame používať iba suchú, maximálne mierne navlhčenú, handru. Čistenie vykonávajúte iba v studenom stave.

6.4. Čistenie teplovodného výmenníka

Vertikálne výmenníky s prieduchmi na vedenie spalín čistíte pomocou vhodných čistiacich kief. Čistenie vykonávajúte podľa stupňa znečistenia, avšak minimálne 2× za vykurovaciu sezónu.

Prístup k prieduchom výmenníka je väčšinou možný z priestoru spaľovacej komory, prípadne po sňatí dymovej rúry. Na kachliach, kde sú použité voľné clony na usmerňovanie ťahu, je nutné tieto clony vybrať. Horizontálne rúrkovnicové výmenníky s čistým mechanizmom čistite minimálne 1× týždenne. Pri čistení výmenníka postupujte vždy podľa technickej dokumentácie „Návod na čistenie výmenníka“, ktorý je súčasťou dodávky kachlí.

Časť čistenia je ovplyvnená predovšetkým prevádzkovými podmienkami, vlhkosťou paliva a spôsobom obsluhy, napr. prevádzkou v úspornom režime (regulátory vzduchu príliš uzatvorené) alebo aj nedodržanie min. teploty vratnej vody 60 °C a návrhového tepelného spádu vykurovacej sústavy 75-60 °C.

6.5. Tesniace šnúry a pásky

Na tesnenie dosadacích plôch dvierok a skiel (popr. iných častí kachlí) je použitá špeciálna sklokeramická tesniaca šnúra (páska), ktorá je schopná odolávať vysokým teplotám. Stav tesnenia odporúčame priebežne kontrolovať a pri strate jeho funkčnosti nahradiť novým.

Nové tesnenie sa po určitom čase používania zľahne a preto odporúčame, aby sa približne po 3 mesiacoch používania kachlí skontrolovala tesnosť dotiahnutia skla na konštrukciu dverí a prípadné uvoľnenie odstránilo citlivým dotiahnutím držiakov skla.

6.6. Náhradné diely

V prípade nutnosti používajte iba originálne náhradné diely odporúčané výrobcom, pozri **odsek 10.3. Vytýpované náhradné diely**. Identifikáciu náhradného dielu vykonajte pomocou technickej dokumentácie, ktorá je súčasťou dodávky kachlí.

7. Problém, príčina, náprava

Problém	Príčina	Náprava
Krbové kachle zle horia (neťahajú) alebo počas prikladania alebo v priebehu kúrenia dymia.	Komín alebo dymovod zle tesní (je pri-sávaný falošný vzduch).	Nechať preveriť komín (napr. utesniť komínové dvierka). Riadne zostaviť dymové rúry či poškodené vymeniť.
	Zlý ťah komína.	S kominárom (peciarom) objasniť príčinu a prijať opatrenia napr. vyčistiť komín, odstrániť redukcie dymovodu, zvýšiť komín, priviesť dostatok vzduchu do miestnosti.
	Dvierka iného kúreniska, napojeného na komín, sú otvorené.	Zatvorte dvierka iného kúreniska.
	Čistiace otvory komína sú otvorené.	Zatvorte tieto čistiace otvory.
	Zariadenie, dymovody sú znečistené, resp. zapchané.	Pozri kapitolu 6.1. Čistenie piecky .
	Nedostatočný prívod čerstvého vzduchu.	Pozri kapitolu 4.7. Vonkajší prívod spaľovacieho vzduchu .
	Zhoršené vonkajšie klimatické podmienky.	Pozri kapitolu 5.5. Prevádzka počas prechodného obdobia a pri zhoršených klimatických podmienkach .
	Na kúrenie bolo použité zlé palivo.	Použite správne palivo, pozri kapitolu 2.2. Palivo .

	Upchaté spalínové cesty teplovodného výmenníka.	Vyčistíte teplovodný výmenník, pozri kapitolu 6.3. Čistenie teplovodného výmenníka . Zaistíte min. teplotu 60 °C vratnej vody!
Kachle nie je možné dostatočne rýchlo rozkúriť.	Zle naložené palivo. Príliš málo paliva pre riadne podpálenie.	Pre riadne podpálenie a následné horenie založte palivo, pozri kapitolu 5.2. Zapálenie a kúrenie .
	Zatvorený prívod primárneho vzduchu.	Otvorte regulátor primárneho vzduchu príp. privrite regulátor sekundárneho vzduchu.
	Výmenník príliš dlho ochladzuje kúrenisko.	Na výstup z výmenníka inštalujte spínací termostat obehového čerpadla nastavený vždy na teplotu min. 75 °C. Odstavte niektoré spotrebiče (radiátory). Teplovodnú sústavu doplňte termoregulačným ventilom napr. ESBE
Priestor nie je dostatočne vykurovaný.	Požiadavka na teplo je veľký, resp. kachle majú malý výkon.	Poradiť sa s kúrenárom (peciarom). Znížiť tepelné straty priestoru (napr. zateplením).
	Dymovody a kachle sú znečistené.	Pozri kapitolu 6.1. Čistenie piecky .
	Ťah komína je príliš malý.	Pozri kapitolu 4. Inštalácia krbových kachlí a ich napojenie na komín .
	Kachle nie sú správne prevádzkované.	Nastavenie piecky (tepelného výkonu) nie je optimálne, pozri kap. 2.1. Množstvo paliva a nastavenie spaľovacieho procesu .
Krbové kachle dávajú príliš veľký vykurovací výkon.	Kachle nie sú správne prevádzkované.	Nastavenie piecky (tepelného výkonu) nie je optimálne, pozri kap. 2.1. Množstvo paliva a nastavenie spaľovacieho procesu .
	Dvierka popolníka nie sú celkom uzatvorené.	Dvierka popolníka celkom uzavrite.
	Tesnenie dvierok, popolníka je poškodené.	Vymeňte tesnenie dvierok.
	Ťah komína je príliš veľký.	Pozri kapitolu 4. Inštalácia krbových kachlí a ich napojenie na komín .
Kachle zapáchajú a dymia.	Ťah komína je príliš malý.	Pozri kapitolu 4. Inštalácia krbových kachlí a ich napojenie na komín .
	Ide o vypaľovanie ochranného laku, resp. kachle sú špinavé, zaprášené.	Vypaľovanie farby dokončiť (dym a zápach) čoskoro pominie, resp. kachle zvonku v studenom stave vyčistiť.
Sklo dvierok sa zanáša.	Príčinu nie je možné vždy 100% určiť, ale väčšinou to je: nevhodné palivo, zle nastavené spaľovanie, zlý alebo dočasne zhoršený ťah komína, uvoľnené tesnenie dvierok.	Zásada: Podľa spôsobu kúrenia a použitého paliva je nutné sklo dvierok občas vyčistiť, pozri kap. 5.4 Čistota skla . Pri kúrení uhoľnými briketami sa sklo dvierok môže zanášať častejšie, než pri kúrení drevom.

	Ťah komína je príliš malý.	Pozri kapitolu 4. Inštalácia krbových kachlí a ich napojenie na komín.
	Do kúreniska bolo vloženého príliš veľa paliva.	Prikladajte správne množstvo paliva, pozri kapitolu 2.1. Množstvo paliva a nastavenie spaľovacieho procesu a 5.3. Prikladanie paliva.
	Bolo použité vlhké palivo.	Používajte iba suché palivo pozri. kapitola 2.2. Palivo.
Výkon výmenníka nie je dostatočný.	Teplovýmenné plochy výmenníka sú zanesené.	Teplovýmenné plochy očistite priloženou kefou.
	Kachle nie sú prevádzkované na dostatočný výkon, je nastavený úsporný režim (regulátory vzduchu sú privreté).	Zvýšte výkon kachlí otvorením regulátorov vzduchu.
	V systéme nie je dostatočný tlak vody (dostatok vody).	Skontrolujte tlak vody (množstvo vody) a systém natlakujte (doplňte vodou).
Vykurovacia sústava sa prehrieva.	Vykurovací systém nemá dostatočný odber tepelného výkonu.	Skontrolujte spotrebiče (či sú otvorené radiátory, ...), príp. funkciu čerpadla.. Poprípade sa obráťte na odbornú firmu.

8. Najčastejšie poruchy a otázky na ne

8.1. Prasknutá (vypadnutá) vymurovka v spaľovacom priestore

Najprv je potrebné zdôrazniť, že popraskané tvárnice nestrácajú svoju funkčnosť, pokiaľ celkom nevypadnú, teda ich nie je nutné ihneď vymieňať! V prípade výmeny tieto dielce môžete priamo objednať u Vášho predajcu alebo na adrese výrobcu tak, že udáte typ a sériové výrobné číslo kachlí, ďalej z technickej dokumentácie (súčasť dodávky kachlí) určite číslo tehly, ktoré potrebujete vymeniť.

Postup výmeny: Výmenu bočných tvárník je nutné vykonať tak, že sa zloží vrchná clona, popr. zložia držiaky šamotu (ak sú použité) a vyberie poškodená tvárnica. Niekedy je potrebné vybrať aj rošt s tvárniciami na dne. Spätná montáž sa vykoná opačným spôsobom, nezabudnite všetko zložiť do pôvodnej správnej polohy, na čo vám posluží aj vyobrazenie na technickej dokumentácii.



VÝSTRAHA

Nekúrite v kachliach v prípade, že hoci len časť obloženia spaľovacieho priestoru vypadne. Hrozí nebezpečenstvo prepálenia konštrukcie kachlí.

8.2. Rozbité sklo

Sklo dvierok je vyrobené zo špeciálnej sklokeramickej hmoty s vysokou tepelnou odolnosťou. **Bežné tabuľové sklo nie je možné použiť!**

Postup výmeny: Pri výmene skla nie je nutné celé dvierka odmontovať, postačí iba odskrutkovať držiaky skla a sklo vybrať. Pri spätnej montáži musí sklo rovnomerne dosadnúť po celom obvode na plochu dvierok. Styková plocha medzi sklom a dvierkami musí byť osadená tesniacou šnúrou. Tesniacu šnúru, ak nie je poškodená, je možné použiť znovu. Držiaky pri spätnej montáži doťahujte citlivo a rovnomerne tak, aby nedošlo k prasknutiu nového skla prílišným dotiahnutím.



VÝSTRAHA

Niektoré typy kachlí nemajú na dosadacej ploche medzi sklom a dverkami tesniacu šnúru po celom obvode! **Nekúrite s prasknutým sklom! Hrozí nebezpečenstvo požiaru.**

8.3. Clony pre smerovanie ťahu

Pre čistenie kachlí či výmenu tvárnic vyberte voľne položené clony usmerňovačov ťahu (ak sú použité, pozri Technickú dokumentáciu), ktoré zabraňujú v prístupe k čisteniu alebo výmene tvárnic. Pri vyberaní clôn je nutné vziať zreteľ na to, že pri niektorých typoch clony slúžia aj ako držiak šamotových tvárnic proti vypadnutiu. V tomto prípade dajte pozor na ich možné sklopenie či vypadnutie a následné poškodenie. Dbajte na správne umiestnenie clony pri spätnej montáži.

Demontáž: Voľne položenú clonu usmerňovača ťahu na jednej strane naddvihnite, tým sa druhá strana sklopí dole a posuňte ju nabok tak, aby sa dala z kachlí vybrať.

Montáž: Spätnú montáž vykonáte podobne. Clonu šikmo zasuňte k požadovanému miestu a usadte na miesto, vždy skontrolujte správnosť polohy podľa technickej dokumentácie!

8.4. Prasknutá bočná dlaždica

Pri transporte, prevádzke, ale aj inou udalosťou môže dôjsť k poškodeniu dlaždíc opláštenia kachlí. Dlaždice, popr. plechové panely, sú v plášti držané tlakom špeciálnych prichycovacích pružín.

Demontáž: Dlaždicu poklepaním plochou dlane presuňte do krajnej polohy (vpravo alebo vľavo). Dajte pozor, aby vám dlaždica nespadla a nepoškodila sa vplyvom vypruženia od prichycovacej pružiny. Demontáž začnite pri prostrednej dlaždici, alebo pri tej, ktorá sa o plášť opiera dvoma stranami.

Montáž: Montáž začnite spodnou alebo hornou dlaždicou. Montovanú dlaždicu zasuňte do požadovaného miesta (sprava alebo zľava) a potom prekonajte silu prichycovacej pružiny. Pre prekonanie pružiny je najvýhodnejšie, keď dlaždicu, najlepšie obojruč, zatlačením uchytíte za okraj kachlí a následnými ľahšími údermi dlaňou túto dlaždicu presuniete do správnej polohy (na prekonanie pružiny na presun dlaždice je niekedy potrebná väčšia sila a razancia úderu). Dlaždicu namontujte súmerne – s rovnakými presahmi na oboch stranách plášťa. Ako poslednú nasadte prostrednú dlaždicu (alebo tú, ktorá sa o plášť opiera dvoma stranami).



Poznámka

Ak dôjde počas prevádzky vplyvom dilatácií materiálov k samovoľnému vypadnutiu obkladu, je vhodné prítlačnú silu pružiny zväčšiť primeraným napružením.

8.5. Vymeniteľný výmenník (iba niektoré typy)

Montáž a demontáž výmenníka alebo jeho nahradenie zakončovacím členom vykonávajú týmto spôsobom.

Demontáž: Po odpojení výmenníka od vykurovacej sústavy odskrutkujte pomocou vhodného kľúča príchytne matice a výmenník vyberte.

Montáž: Montáž bude vykonaná opačným spôsobom. Dbajte na to, aby dosadacia (styková) plocha medzi výmenníkom (prípadne zakončovacím členom) a plášťom kachlí bola čistá – po demontáži výmenníka tam mohli zostať zvyšky tesnenia. Výmenník (prípadne zakončovací člen) musí byť osadený nepoškodeným tesnením. Príchytne matice dotiahnite rovnomerne tak, aby bola zaistená tesnosť po celom obvode príruby výmenníka (zakončovacieho člena).

9. Záruka a servis

9.1. Všeobecne

Pri dodržaní všetkých pravidiel inštalácie, obsluhy a údržby uvedených v tomto návode na obsluhu ručí výrobca (dodávateľ), firma HAAS + SOHN Rukov s.r.o., 24 mesiacov od prevzatia používateľom za to, že výrobok bude mať po celý čas záruky vlastnosti stanovené technickými normami, týmto návodom a údajmi na výrobnom štítku.

9.2. Záručné podmienky

Záruka sa vzťahuje na bezplatnú opravu kachlí, respektíve reklamovaných dielov či častí, ktoré vznikli príčinou chybného materiálu alebo chybou v dielenskom spracovaní.

9.2.1. Predĺžená záručná lehota

Predĺžená záručná lehota platí pre diely, ktoré si môže spotrebiteľ vymeniť sám. Náhradné diely spotrebiteľovi pošle výrobca zdarma počas predĺženej záručnej lehoty. Výrobca poskytuje dodatočnú záručnú lehodu 12 mesiacov nad rámec zákonnej lehoty, t. j. celkove 36 mesiacov. Ak spotrebiteľ požaduje montáž náhradného dielu poskytnutého v rámci predĺženej záruky, tento servisný zásah bude spoplatnený. Zrušenie zmluvy / zníženie ceny je vylúčené, ak to neodporuje zákonným ustanoveniam. Pre uplatnenie predĺženej záruky je nutné výrobok zaregistrovať pomocou aplikácie HAAS+SOHN najneskôr do 4 týždňov od kúpy výrobku a pri uplatnení reklamácie je spotrebiteľ povinný predložiť doklad o kúpe a potvrdený záručný list.

9.3. Záručný a pozáručný servis

Záručný a pozáručný servis zaisťuje výrobca, firma HAAS + SOHN Rukov s.r.o. pomocou svojho servisného oddelenia so sídlom na adrese uvedenej v záručnom liste, ktorý je súčasťou tohto návodu.

Ostatné štáty: Záručné a pozáručné servisné služby zaisťujú dovozcovia, popr. zmluvne poverené servisné organizácie.

SK

9.4. Skutočnosti pre neuznanie reklamačného nároku

HAAS + SOHN Rukov s.r.o. nepreberá záruku za škody a chyby zariadenia alebo jeho častí, ktoré boli spôsobené:

- vonkajším chemickým alebo fyzikálnym pôsobením pri doprave, nevhodným skladovaním, zlou inštaláciou a prevádzkovaním zariadenia (napr. ochladením vodou, znečistením od vykypených jedál, vodného kondenzátu)
- zlou voľbou výkonu kachlí pre daný priestor (prekurovanie alebo nedokurovanie priestoru)
- nedodržaním príslušných platných stavebno-právnych predpisov
- chybnou inštaláciou a napojením zariadenia
- nedostatočným alebo príliš silným ťahom komína (pripojenie musí byť podľa platných noriem)
- vykonanými úpravami alebo inými, najmä dodatočnými zmenami ohniska alebo odvodu spalín
- pri zásahu alebo zmenách na zariadení spôsobených osobami, ktoré na toto nie sú výrobcom zmocnené
- nedodržaním pokynov v návode na obsluhu
- pri dodatočnom zabudovaní náhradných dielov a doplnkov, ktoré nie sú výrobkom firmy HAAS + SOHN Rukov s.r.o.
- použitím nevhodných palív

- zlou obsluhou, preťažením zariadenia (napr. otvorené prikkladacie dvierka) a následným poškodením konštrukcie piecky (napr. prepálenie clón usmerňovačov ťahu, deformácia konštrukcie kachlí)
- neodbornou manipuláciou, násilným mechanickým poškodením
- nedostatočnou starostlivosťou či použitím nevhodných čistiacich prostriedkov
- neodvratnou udalosťou (povodne atď.)

Záruku nie je možné uplatniť u vád vzniknutých opotrebovaním spôsobeným jeho obvyklým používaním. Diely podliehajúce opotrebovaniu sú napr. šamot, vermiculitové dosky, clony, tesnení, rošty, farba, skla a to v závislosti od frekvencie a intenzity kúrenia.

Ak sú na obklad pece použité hrubostenné kachle, tak drobné nepresnosti vo veľkosti, pravouhlosti a rovinnosti plôch, rozdiely v odtieni a efektoch glazúry sú neoddeliteľnou súčasťou tohto keramického výrobku. Výskyt drobných vlasových trhlín (HARIS) v glazúre je prípustný a nie je považovaný za chybu!

Kameň použitý pre obklady kachlí je čisto prírodný. Ako stopercentná prírodnina môže vykazovať odchýlky a nestálosť ako vo farbe, tak v kresbe štruktúry. Je zrejmé, že z hľadiska kresby a farby je každý kus jedinečný. U obkladov z pieskovca nemožno očakávať presnosť a ostrosť hrán, tak ako je to pri tvrdých mineráloch, napríklad žuly alebo mramoru. Vďaka vyššie uvedeným skutočnostiam nemožno na tieto odchýlky uplatniť reklamačný nárok.

9.5. Ako reklamovať?

Reklamácie uplatňujte u Vášho odborného predajcu alebo priamo u výrobcu a pritom uvádzajte typ kachlí, rok výroby a sériové výrobné číslo výrobku. Tieto údaje nájdete na typovom štítku na zadnej strane piecky a v záručnom liste na poslednej strane tohto návodu.

Pri reklamácií je nutné uviesť svoju presnú adresu, telefónne číslo a popísať poruchu. Pri nákupe si vo vlastnom záujme vyžiadajte čitateľne vyplnený záručný list. O spôsobe a mieste opravy bude po posúdení poruchy rozhodnuté v servisnom oddelení a ďalej budú navrhnuté opatrenia konzultované s majiteľom kachlí. Pre výmenu kachlí alebo zrušenie kúpnej zmluvy platia príslušné ustanovenia zákona.

Na zjednodušenie a urýchlenie reklamácie sa odporúča predloženie potvrdeného záručného listu alebo predajného paragónu. Ak je to možné, je vhodné predloženie fotografie poruchy.

9.6. Pokyny pre objednávanie náhradných dielov

Pri objednávaní náhradných dielov uvádzajte typ kachlí, rok výroby a sériové výrobné číslo výrobku. Identifikáciu náhradného dielu vykonajte pomocou technickej dokumentácie, uveďte názov dielu, prípadne jeho číslo alebo pozíciu podľa schémy. Objednávku posielajte písomne alebo je možné objednať náhradné diely e-mailom. Náhradné diely a príslušenstvo je možné objednať u predajcu alebo priamo u výrobcu podľa technickej dokumentácie pre príslušný typ kachlí.

10. Ostatné

10.1. Príslušenstvo dodávané s kachľami

Súčasťou každej dodávky je ochranná rukavica pre manipuláciu s ovládacími prvkami kachlí, návod na obsluhu so záručným listom, technická dokumentácia a potrebné príslušenstvo pre daný typ pece (pozrite - Technická dokumentácia).

10.2. Zvláštne príslušenstvo na objednávku

1. Dymovodné rúry s klapkou, aj bez klapky $\varnothing 150$ mm a $\varnothing 130$ mm (dĺžky 0,25 m; 0,5 m; 1 m)
2. Kolená dymovodu s čistiacim otvorom, aj bez čistiaceho otvoru $\varnothing 150$ mm a $\varnothing 130$ mm (90°, 45°)
3. Komínové obruče $\varnothing 150$ mm a $\varnothing 130$ mm
4. Koše na drevo
5. Krbové náradie podľa zvláštnej ponuky
6. Prípravky na čistenie skla
7. Teplovodný výmenník

10.3. Vytypované náhradné diely

Niektoré náhradné diely, ktoré je možné objednať:

1. Šamotové tvárnice a dosky VERMICULITE spaľovacieho priestoru
2. Popolníková zásuvka
3. Sklo prikladacích dvierok
4. Liatinový rošt
5. Tesniace šnúry
6. Opravný sprej s farbou
7. Obklady plášt'a
8. Zakončovací člen
9. Ozdobné prvky (tyčky, kľučky, regulátory)
10. Lepidlo na tesniacu šnúru
11. Oceľová kefa na čistenie výmenníka
12. Teplovodný výmenník (bez vychladzovacej slučky)
13. Ťahadlo čistenia výmenníka

10.4. Balenie krbových kachlí a likvidácia odpadu

Krbové kachle sú dodávané na drevenej transportnej podložke a obložené ochranným latovaním. Kachle sú proti poveternostným vplyvom chránené PE fóliou. Stabilizácia a súdržnosť celého obalu pre skladovanie a pre dopravu je zaručená použitím kovovej príp. plastovej pásky.

Likvidácia obalu: Drevené latovanie a podložku použite na kúrenie. Oceľovú pásku odovzdajte do zberne kovových odpadov. PE povlak odovzdajte na recykláciu.

Likvidácia kachlí: V prípade likvidácie krbových kachlí odložte šamot, sklo, tesniace šnúry a keramiku do tuhého komunálneho odpadu a plechový korpus popr. ostatné kovové časti odovzdajte do zberne kovových odpadov.

10.5. Vyhlásenie o vlastnostiach

Podľa nariadenia EÚ č. 305/2011 výrobca vydáva vyhlásenie o vlastnostiach ku každému výrobku, ktorý uvádza na trh.

Za podmienok obvyklého, výrobcom určeného použitia, je výrobok bezpečný.

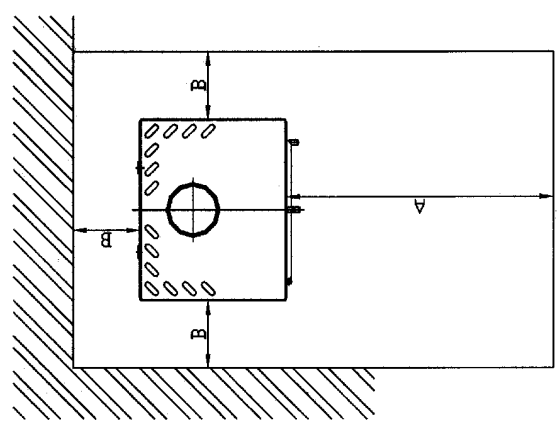
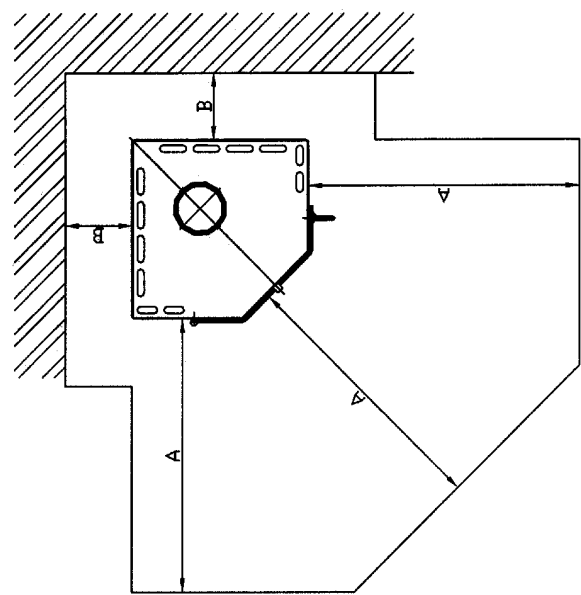
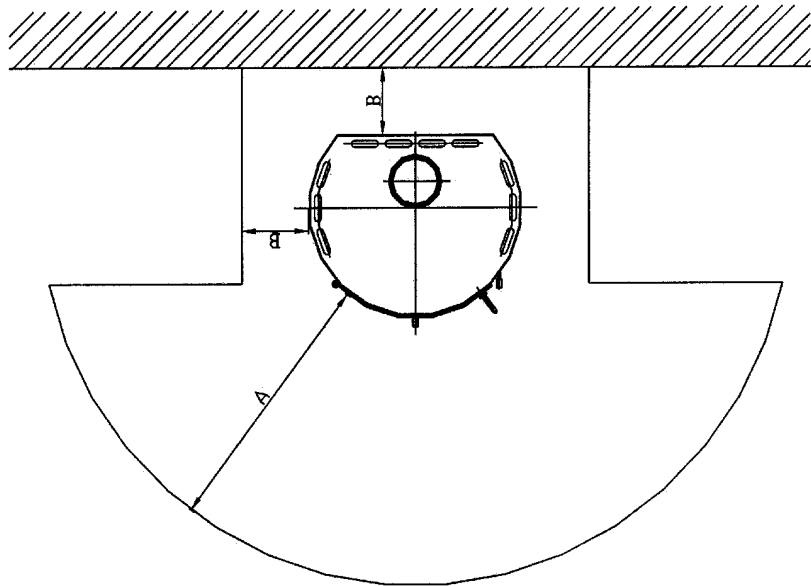
Výrobca prijal opatrenie, ktorým zabezpečuje zhodu všetkých výrobkov uvedených na trh s technickou dokumentáciou a so zhodnými požiadavkami.

11. Prílohy

- Technická dokumentácia príslušného typu krbových kachlí
- Príloha 1
 - Odstupové bezpečnostné vzdialenosti kachlí v priestore

- Príloha 2
 - Príklad umiestnenia ochrannnej clony palivového spotrebiča a dymovodu
 - Prestup dymovodu stenou z horľavých materiálov
 - Priame napojenie palivového spotrebiča na komín a odstup od steny
 - Príklady správneho a nesprávneho pripojenia dymovodu do otvoru v komínovej vložke (komíne)
- Príloha 3
 - Informatívna schéma vykurovacej sústavy 1 – Zabezpečenie proti prehriatiu pri výpadk elektrickej energie s použitím vychladzovacieho výmenníka (slučky).
- Príloha 4
 - Informatívna schéma vykurovacej sústavy 2 – Kombinovaná vykurovacía sústava Elektrokotol + Krbové kachle s rozdelením na vykurovacie vetvy A a B a použitím záložného zdroja.
- Záručný list

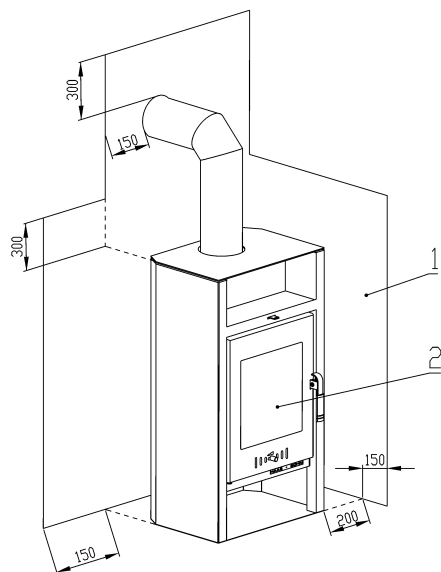
ODSTUPOVÉ BEZPEČNOSTNÉ VZDIALENOSTI KACHLÍ V PRIESTORE



MINIMÁLNE VZDIALENOSTI
A > = 800 mm
B > = 200 mm

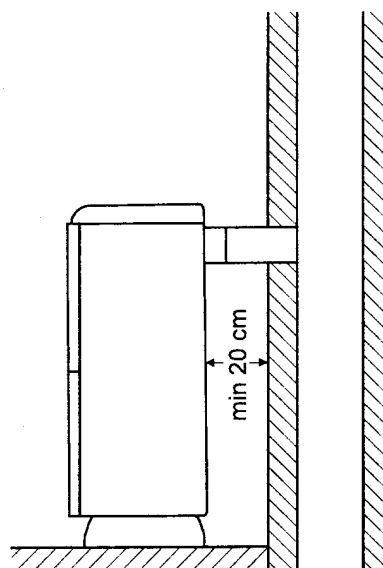
Príloha 1

**PRÍKLAD UMIESTNENIA OCHRANNEJ CLONY
PALIVOVÉHO SPOTREBIČA A DYMVODU**
(rozmery v mm)

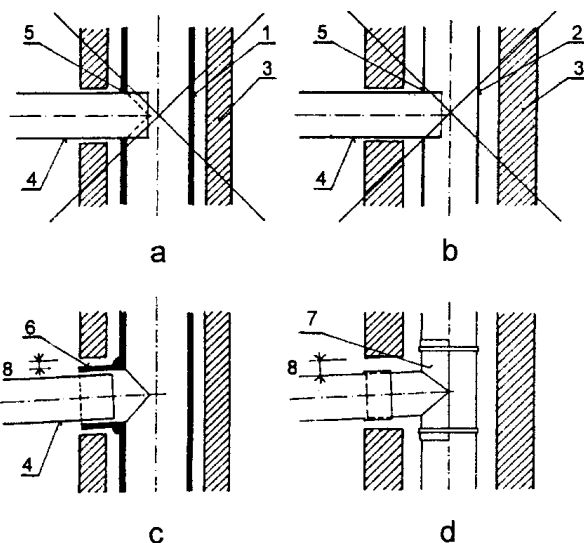


- 1 – ochranná clona palivového spotrebiča a dymovodu chrániaca okolité horľavé stavebné konštrukcie pred ich tepelnými účinkami
2 – prikladací a popolníkový otvor

PRIAME NAPOJENIE PALIVOVÉHO SPOTREBIČA NA KOMÍN A ODSTUP OD STENY



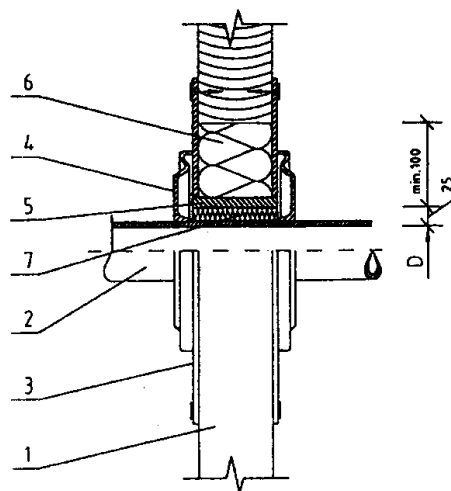
PRIPOJENIE DYMVODU DO OTVORU V KOMÍNOVEJ VLOŽKE



- 1 – keramická (kovová) vložka
2 – kovová komínová vložka
3 – komínový plášť
4 – kovový dymovod
5 – otvor v komínovej vložke
6 – prítmelená odbočka ku komínovej vložke
7 – kovová príložka upevnená k vložke kovovými páskami
8 – dilatčná medzera medzi tvarovkou a plášťom komína

SPRÁVNE – pozri c, d **NESPRÁVNE** – pozri a, b
Komentár k ČSN 73 4201

**PRESTUP DYMVODU STENOU Z HORĽAVÝCH
MATERIÁLOV**
(rozmery v mm)



- 1 – stena
2 – dymovod
3 – krycia doska (nehorľavá, nekovová)
4 – ružica
5 – ochranná rúra (nehorľavá, nekovová)
6 – izolačná výplň I (nehorľavá, napr. sklené vlákno)
7 – izolačná výplň II (nehorľavá, napr. peciarska hĺna)
ČSN 06 1008

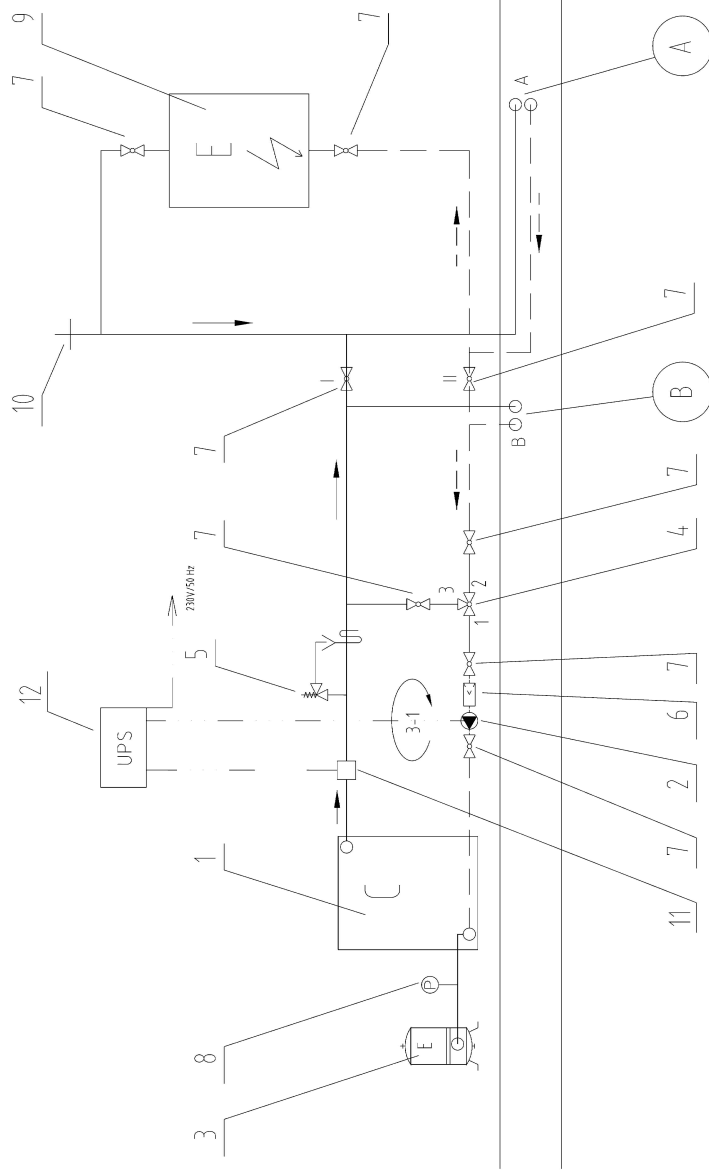
Príloha 2

Informatívna schéma vykurovacej sústavy 2 Kombinovaná vykurovacie sústava Elektrokotol + Krbové kachle s rozdelením na vykurovacie vetvy A a B a použitím záložného zdroja.

Vratné potrubie TUV
Prívodné potrubie
TUV

LEGENDA:

1. Krbové kachle s výmenníkom
 2. Obehové čerpadlo
 3. Expanzná nádoba
 4. Termoregulačný ventil napr. ESBE TV 25 (60 °C)
 5. Poistný ventil
 6. Filter uzatvárací
 7. Gulový kohútik
 8. Tlakomer
 9. Elektrokotol
 10. Odvzdušňovací ventil
 11. Príložný termostat
 12. Záložný zdroj
- A – Prípojka k celkovej vykurovacej sústave
B – Prípojka k časti vykurovacej sústavy



Výrobca ukladá dodržať min. teplotu vratnej vody 60 °C a návrhového tepelného spádu vykurovacej sústavy 75-60 °C. Pre zabezpečenie tohto režimu je nutné:

Osadiť termoregulačný ventil napr. ESBE Tv2 s otváracou teplotou 60 °C. Pri teplote 60 °C sa termoregulačný ventil otvorí a do okruhu krbových kachlí (3-1) sa vypustí kvapalina z okruhu vykurovacej sústavy B popr. A+B. Privody termoregulačného ventilu 1 a 3 sú stále otvorené, týmto spôsobom je zaistená minimálna teplota vratnej vody do výmenníka.

Vykurovací okruh A: Celkový vykurovací okruh.

Vhodný pre súčasnú prevádzku oboch spotrebiteľov.

Vykurovací okruh B: Časť vykurovacieho okruhu.

Vhodný iba pre krbové kachle.

Oddelovacie ventily vykurovacích okruhov I-II:

Slúžia na oddelenie vykurovacích okruhov A a B.

Príloha 4

ZÁRUČNÝ LIST

Pri dodržaní spôsobu používania, obsluhy a údržby výrobku uvedeného v návode na obsluhu ručíme 24 mesiacov od prevzatia spotrebiteľom za to, že výrobok bude mať po celý čas záruky vlastnosti stanovené príslušnými technickými normami a podmienkami.

Ak sa vyskytne na výrobku v záručnej lehote chyba, ktorá nebola spôsobená spotrebiteľom (používateľom), neodvratnou udalosťou (napr. živelná pohroma), neoprávnenými úpravami či opravami, popr. používaním výrobku v rozpore s návodom na obsluhu, bude výrobok spotrebiteľovi bezplatne opravený. Na urýchlenie prípadnej reklamácie výrobku odporúčame zaslanie vyplnenej a potvrdenej kópie záručného listu alebo predajného paragónu (prípadne faktúry).

Záruka sa nevzťahuje na opotrebovanie spôsobené obvyklým používaním.

Reklamácie uplatňujte u Vášho odborného predajcu alebo priamo u výrobcu.

Záručné a pozáručné opravy na Slovensku zaisťuje firma: Servisné oddelenie KZP s.r.o. Považské Podhradie 417 Považská Bystrica 017 04 Slovenská republika tel.: +421 424 320 535 fax: +421 424 320 530 mob.: +421 908 762 018 e-mail: kzp@kzp.eu reklamacie: reklamacie@kzp.eu

Záručná lehota sa predlžuje o obdobie, počas ktorého bol výrobok v oprave. Pre výmenu výrobku alebo zrušenie kúpnej zmluvy platia príslušné ustanovenia zákona.

Dvierka		Voľne položené clony		Povrchová úprava (dvierka)	
Kľučka (držadlo)		Výmenník		Povrchová úprava (obklady)	
Obklady		Popolník		Príslušenstvo	
Vymurovka (šamot)		Veko			
Vymurovka (vermiculite)		Povrchová úprava (teleso)			

Dátum predaja	Pečiatka predajne	Podpis

Dátum	Značka výstupnej kontroly	Podpis

Výrobný štítok

Dátum nahlásenia poruchy	Dátum opravy	Číslo protokolu o oprave	Podpis servisného technika	Porucha – Spôsob odstránenia

Výrobca:

HAAAS + SOHN

NÁDRAŽNÍ 260, 407 56 JIŘETÍN POD JEDLOVOU, ČESKÁ REPUBLIKA
IČ: 62740989 DIČ: CZ62740989

Všetky dokumenty, ako sú všeobecné pokyny, technická dokumentácia, vyhlásenie vlastnostiach atď. a kontaktné údaje nájdete na adrese:

www.haassohn-rukov.cz/sk