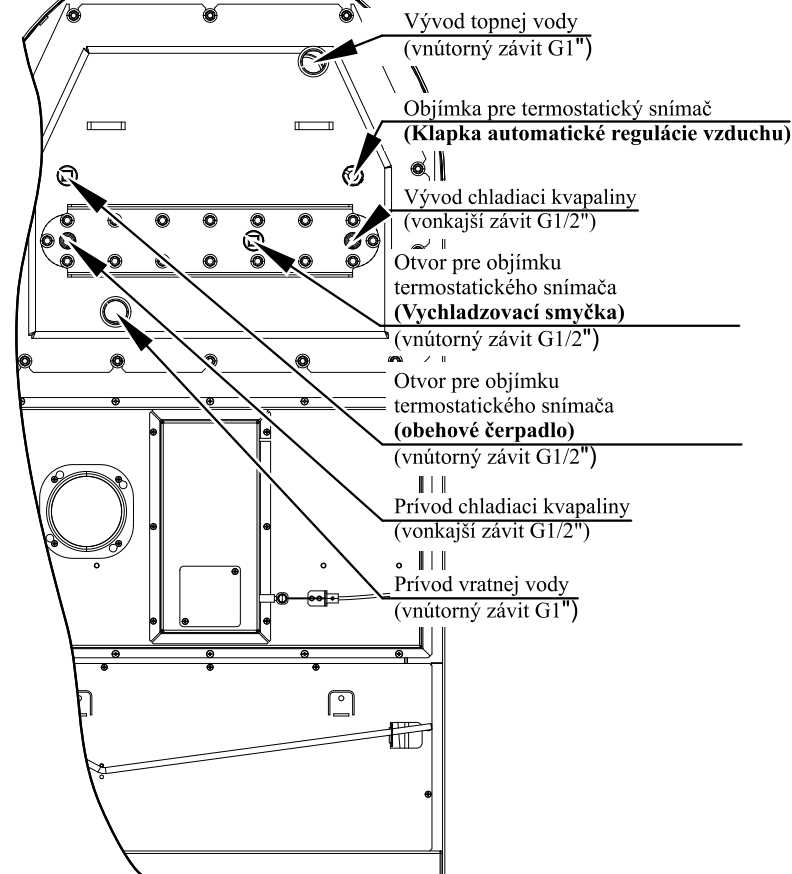
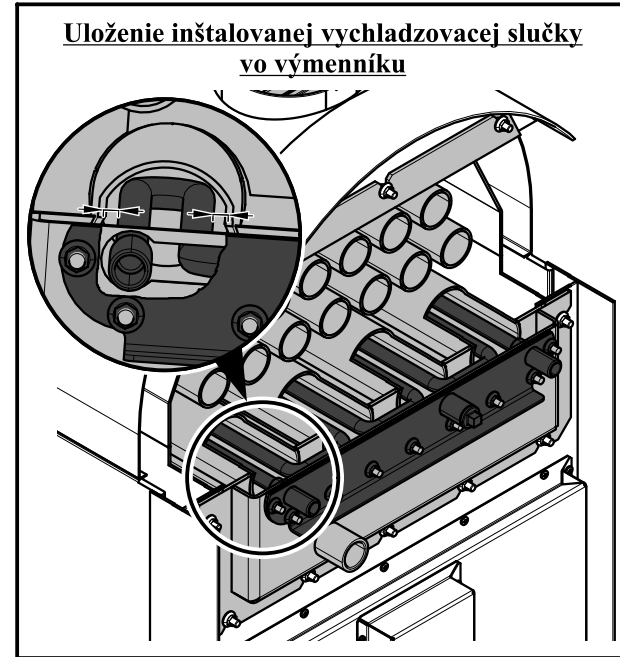
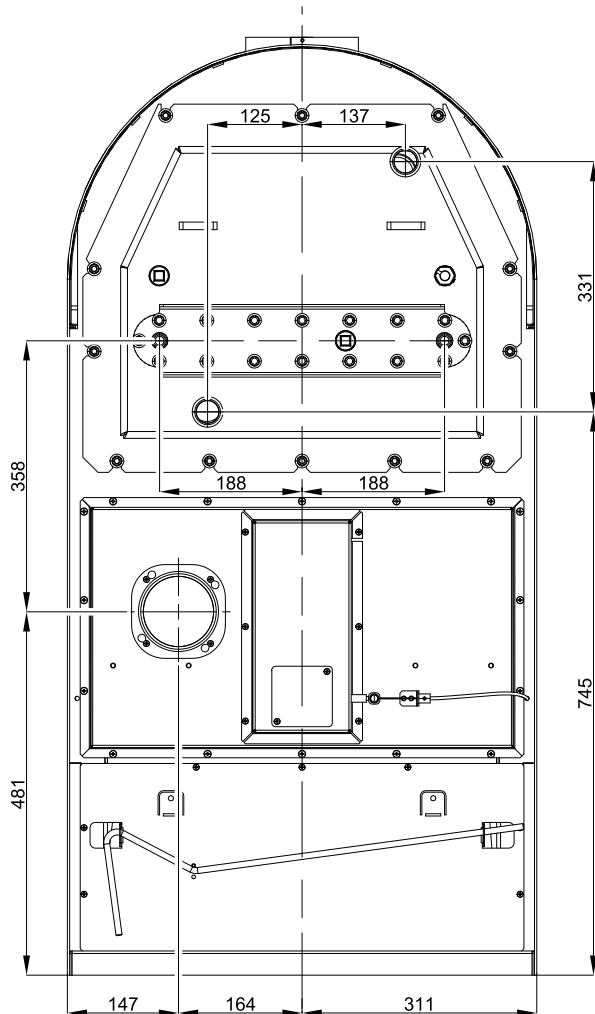
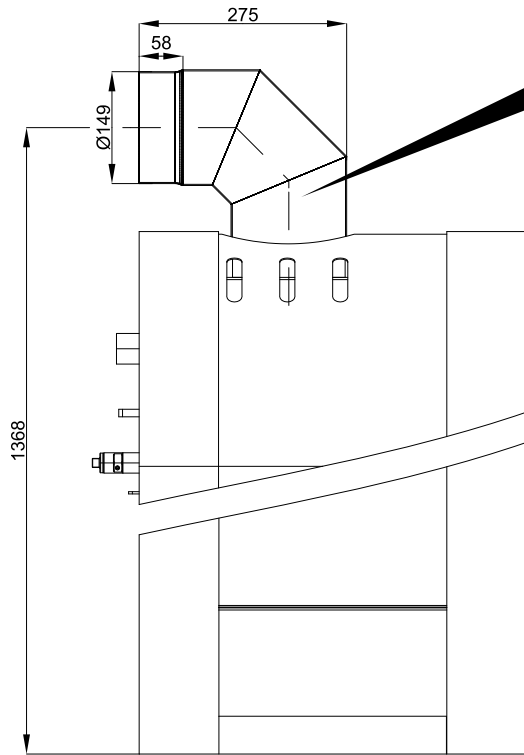




ROZMEROVÁ SCHÉMA KRBOVEJ VLOŽKY S INŠTALÁCIOU KOLENA  
ŤAHU SPALÍN DODÁVANÉHO AKO ZVLÁŠTNE PRÍSLUŠENSTVO



## Technický list pre krbové kachle **Nivala** s výmenníkom



### Vhodné palivo:

Pre používanie vhodného paliva nahliadnite do kapitoly **2.2 Palivo** vo Všeobecnom návode na obsluhu.

### Správna prevádzka:

Pre správne a bezpečné zaobchádzanie s krbovými kachľami nahliadnite do kapitol **2 a 5** vo Všeobecnom návode na obsluhu.

### POKYNY PRE OVLÁDANIE REŽIMU SPAEOVANIA:

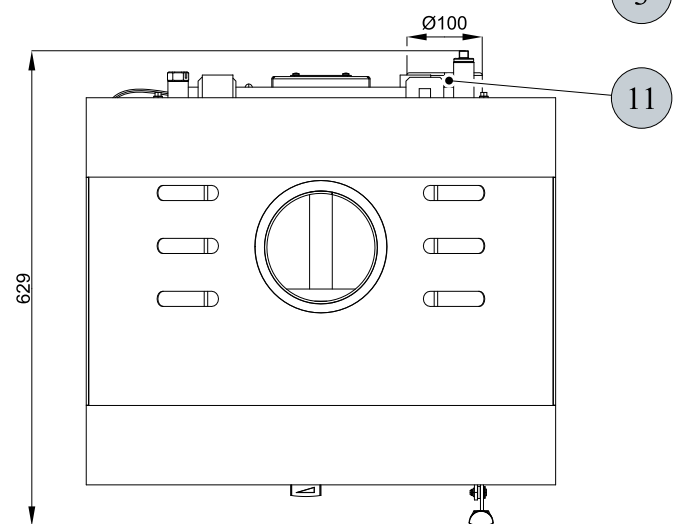
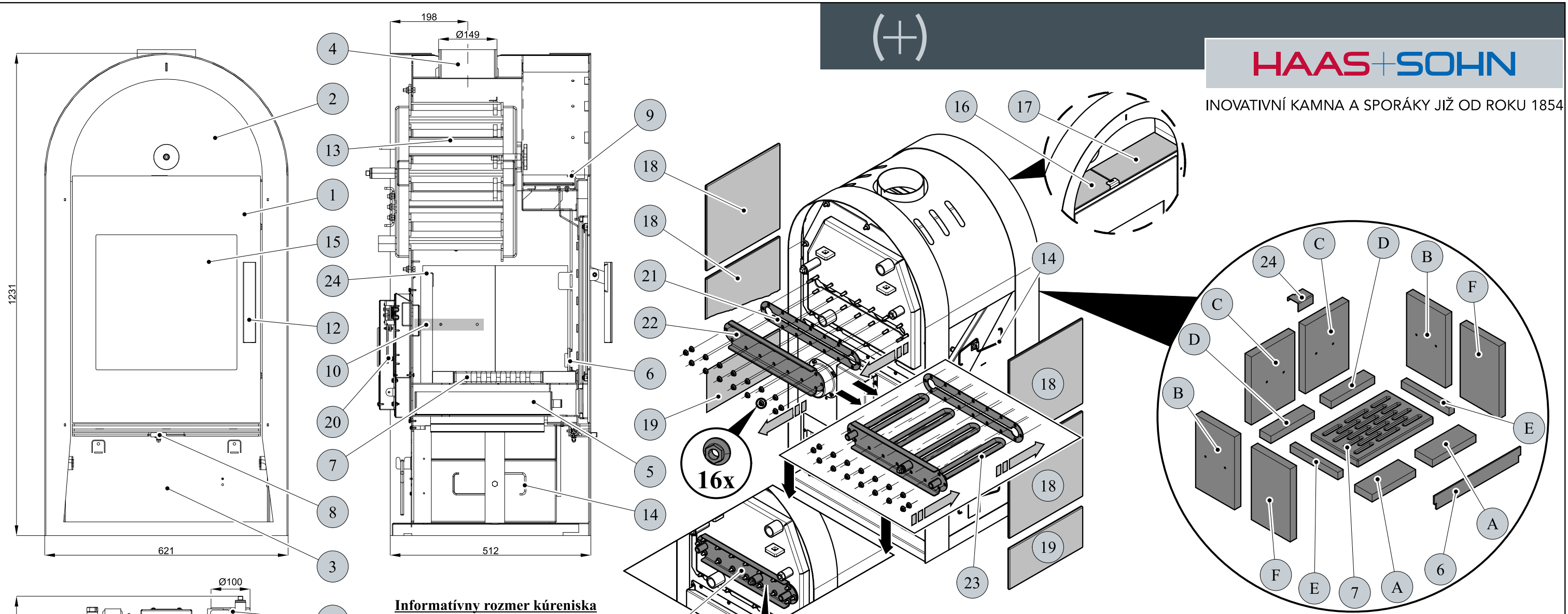
Palivo	Výkon vykurovacieho telesa							
	100%		33%		100%		33%	
	Množstvo paliva	Primárny vzduch	Sekundárny vzduch	Terciálny vzduch	100%	33%	100%	33%
Drevené polena	4,1 kg/h	1,4 kg/h	otvorený 10%	otvorený 5%	otvorený 90%	otvorený 30%	neregulovateľný	
Ekobrikety	3,8 kg/h	1,3 kg/h	otvorený 10%	otvorený 5%	otvorený 90%	otvorený 30%	neregulovateľný	
Uholné brikety	2,7 kg/h	0,9 kg/h	otvorený 100%	otvorený 50%	otvorený 100%	otvorený 50%	neregulovateľný	

TECHNICKÉ ÚDAJE:	Drevené polena	Ekobrikety	Uholné brikety		
Dosiahnuteľný tepelný výkon (100%)	15,1 kW	15,2 kW	15,3 kW	Výška	1231 mm
Znížený tepelný výkon (33%)	5 kW	5 kW	5 kW	Šírka	621 mm
Výkon predávaný len telesom kachlí	5 kW	4,1 kW	6,6 kW	Hĺbka	629 mm
Použiteľný výkon pre ohrev vody	10,1 kW	11,1 kW	8,7 kW	Hmotnosť	221 kg
Maximálna dávka paliva pre priloženie	4,1 kg/hod	3,8 kg/hod	2,7 kg/hod	Priemer dymovodu	150 mm
Priem. teplota spalin za hrdl. dymovodu	209 °C	199 °C	197 °C	Maximálny prevádzkový pretlak výmenníku	0,2 MPa
Hmotnostný prietok suchých spalin	13,1 g/s	12,6 g/s	12,2 g/s	Vodný obsah výmenníku	16 l
Energetická účinnosť	85,3 %	87,3 %	86,5 %	Doporučený tepelný spád (t výstupná – t vstupná)	75 - 60 °C
Priemerná koncentrácia CO <sub>2</sub>	9,1 %	9,3 %	8,8 %	Minimálny ťah komína v hrdle dymovodu	12 Pa
Koncentrácia CO vo spalinách pri 13% O <sub>2</sub>	1006 mg/Nm <sup>3</sup>	936 mg/Nm <sup>3</sup>	585 mg/Nm <sup>3</sup>	Vykur. schopnosť (stredné tepelné straty) pri 15,3 kW	cca 275 m <sup>3</sup>
Prach pri 13% O <sub>2</sub>	28 mg/Nm <sup>3</sup>	35 mg/Nm <sup>3</sup>	37 mg/Nm <sup>3</sup>	Regulovateľný výkon	5 – 15,3 kW
Množstvo spaľovacieho vzduchu pri menovitom výkone	38 m <sup>3</sup> /h	35 m <sup>3</sup> /h	35 m <sup>3</sup> /h		
Skúšané podľa ČSN EN 13 240:2002/A2:2005				CE	

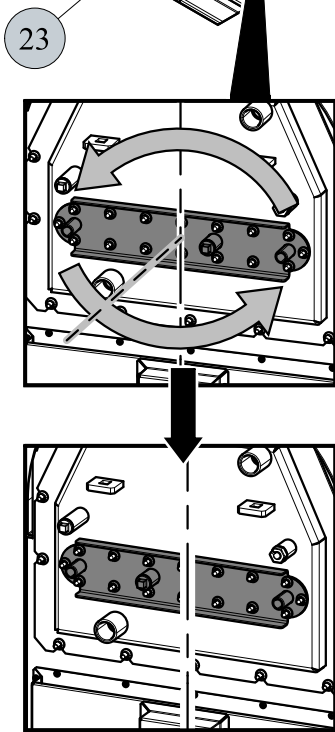
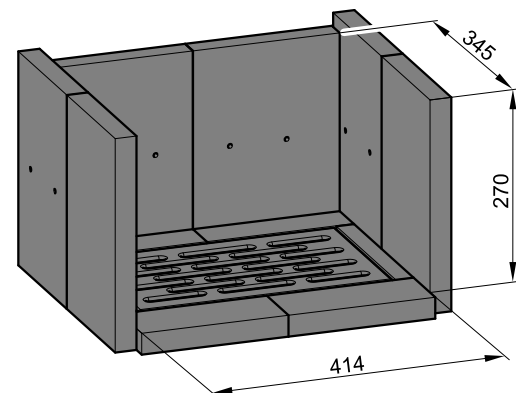


HAAS+SOHN

INOVATIVNÍ KAMNA A SPORÁKY JIŽ OD ROKU 1854



Informatívny rozmer kúreniska



TECHNICKÝ POPIS :

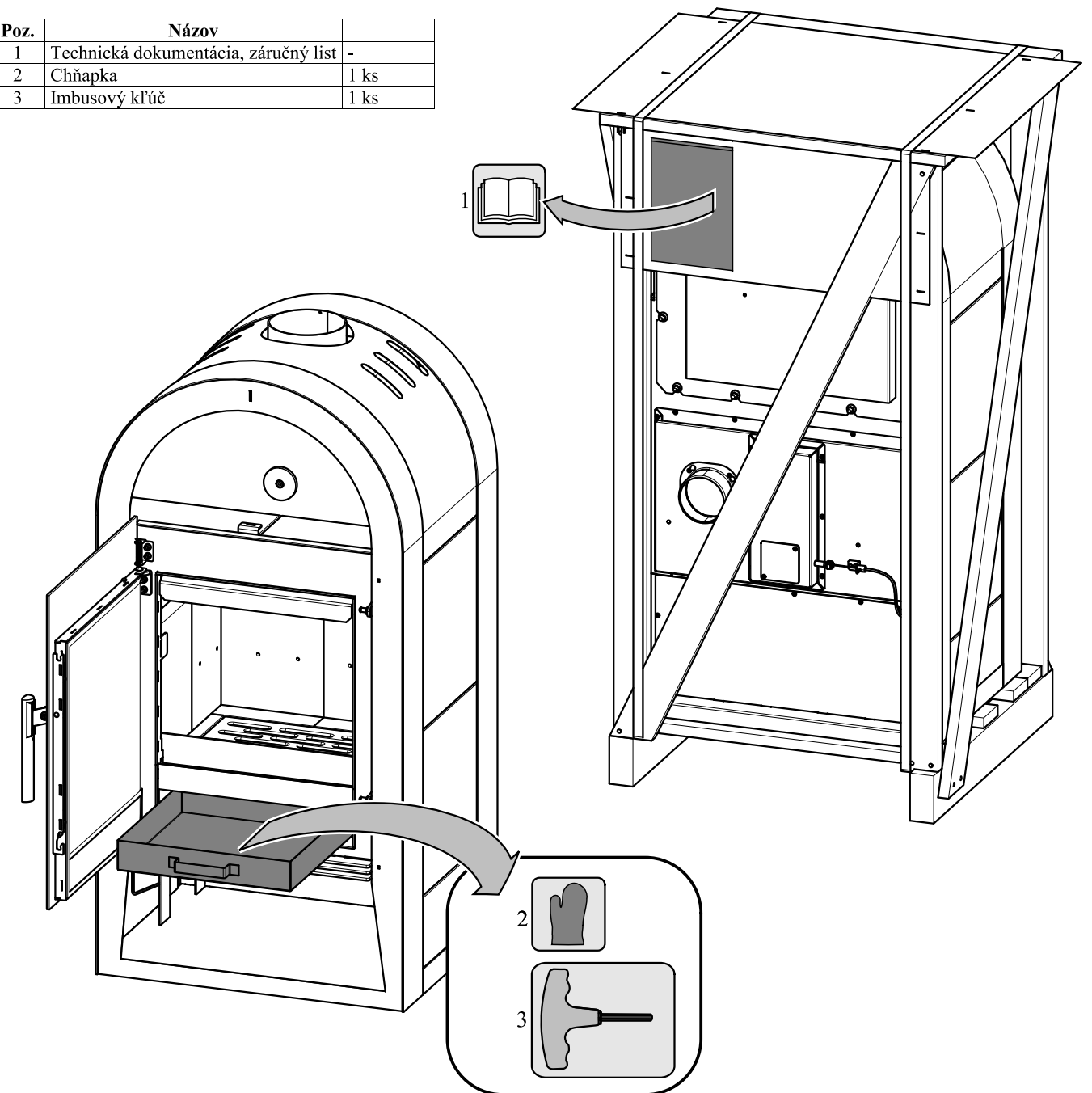
Poz.	Názov	Číslo tovaru	Poz.	Názov	Číslo tovaru
1	Dvierka kúreniska/čierna	0432317005300	18	Obklad/sivý	0061002000305
1	Dvierka kúreniska/antracit	0432317015300	19	Obklad spodný/béžový	0431317216113
2	Piecka	-	19	Obklad spodný/sivý	0431317136113
3	Zásobník pre palivo	-	20	Automatická regulácia vzduchu (klapka)	0431317006601
4	Hrdlo dymovodu	-	21	Tesnenie	0432317006116
5	Popolník	0432317005600	22	Veko slučky/čierna	0432317076014
6	Zábrana/čierna	0432317005008	23	Vychladzovací smyčka (nie je súčasťou dodávky)	0432317006108
6	Zábrana/antracit	0432317006008	24	Držiak šamotu/čierny	0432317006013
7	Rošt	0432317005010	24	Držiak šamotu/antracit	0432317007013
8	Regulátor primárneho vzduchu/Al	0446819005060	A	Tehla 30x83x207	0432317015501
9	Regulátor sekundárneho vzduchu/čierny	0432317005009	B	Tehla 30x185x300/1	0432317015502
9	Regulátor sekundárneho vzduchu/antracit	0432317006009	C	Tehla 30x207x280	0432317015503
10	Výstup terciárneho vzduchu	-	D	Tehla 30x53x207	0432317015504
11	Externý privod vzduchu (Ø100)	-	E	Tehla 30x25x227	0432317015505
12	Pákový uzáver dvierok kúreniska	0429415005318	F	Tehla 30x185x300/2	0432317015506
13	Teplovodný výmenník/čierny	0432317016101			
14	Pružinový držiak obkladu	0088400010005			
15	Žiaruvzdorné sklo	0432317005308			
16	Obklad piecky - ľavý/béžový	0432317306111			
16	Obklad piecky - ľavý/sivý	0432317016111			
17	Obklad piecky - pravý/béžový	0432317306112		Tesniaca šnúra dvierok 14 mm (2190 mm)	0040014140005
17	Obklad piecky - pravý/sivý	0432317016112		Tesniaca šnúra držiakov skla 8x2 (96 mm)	0040208020006
18	Obklad/béžový	0061001000505		Tesniaca šnúra skla a výmenníku 10x4 mm (1500/1670 mm)	0040210040005

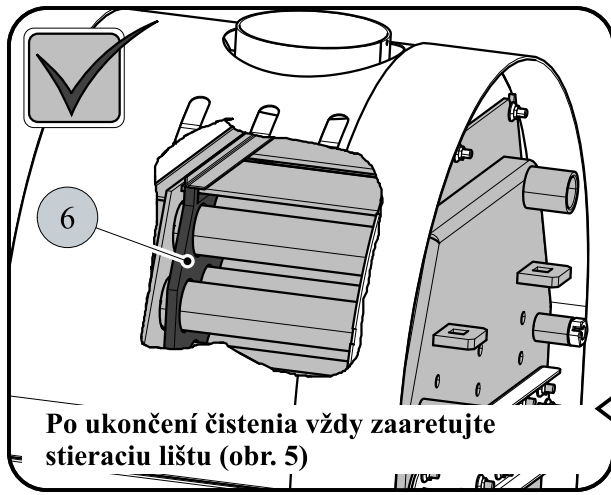
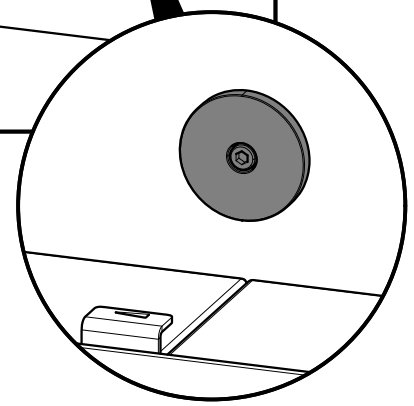
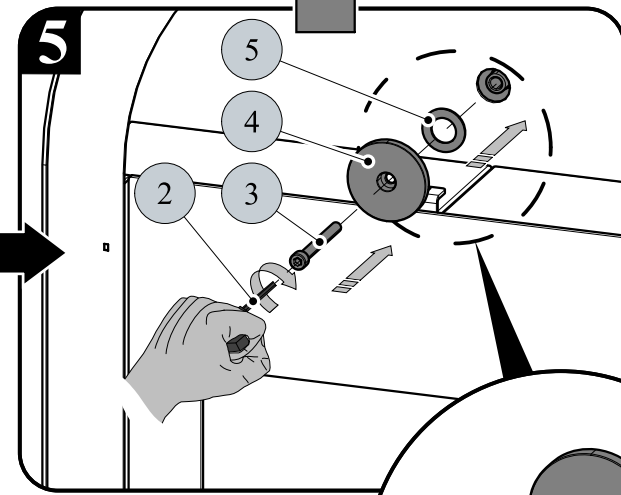
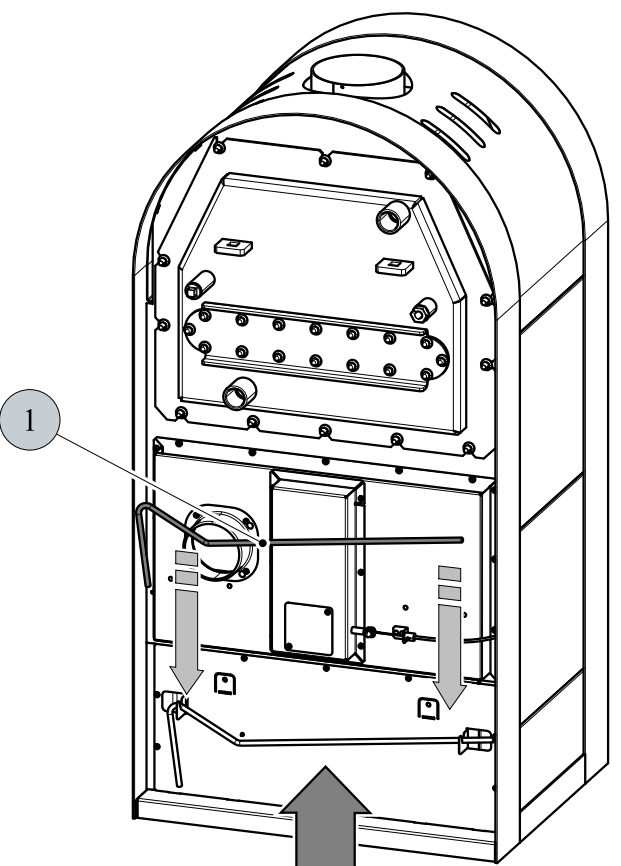
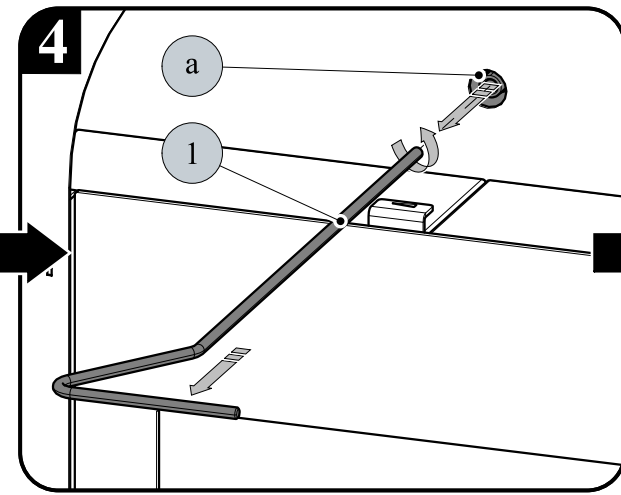
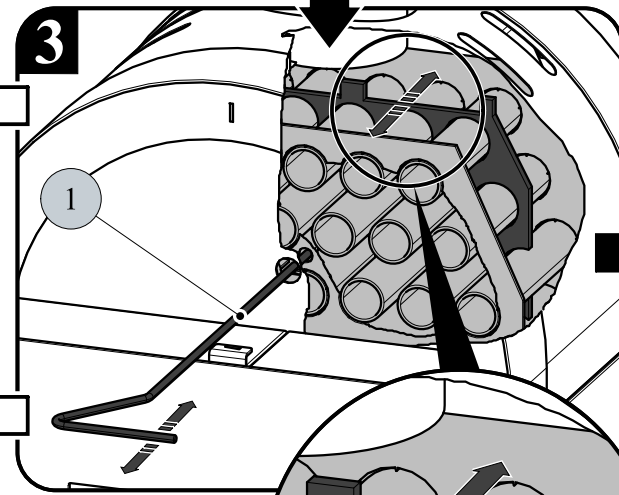
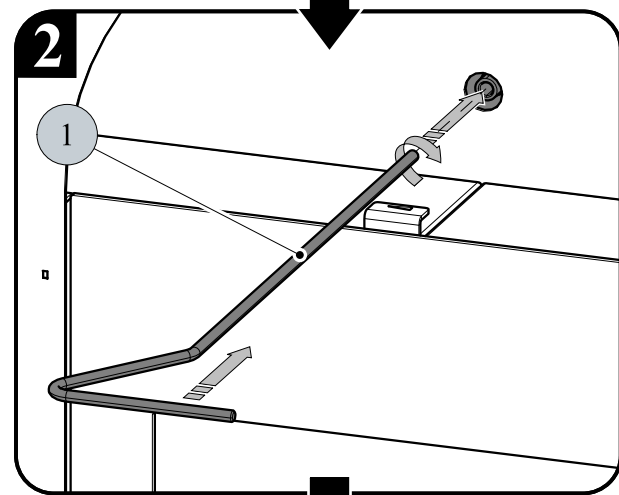
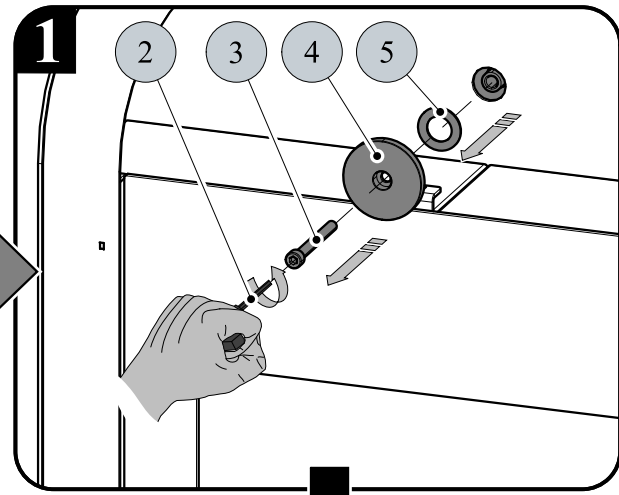
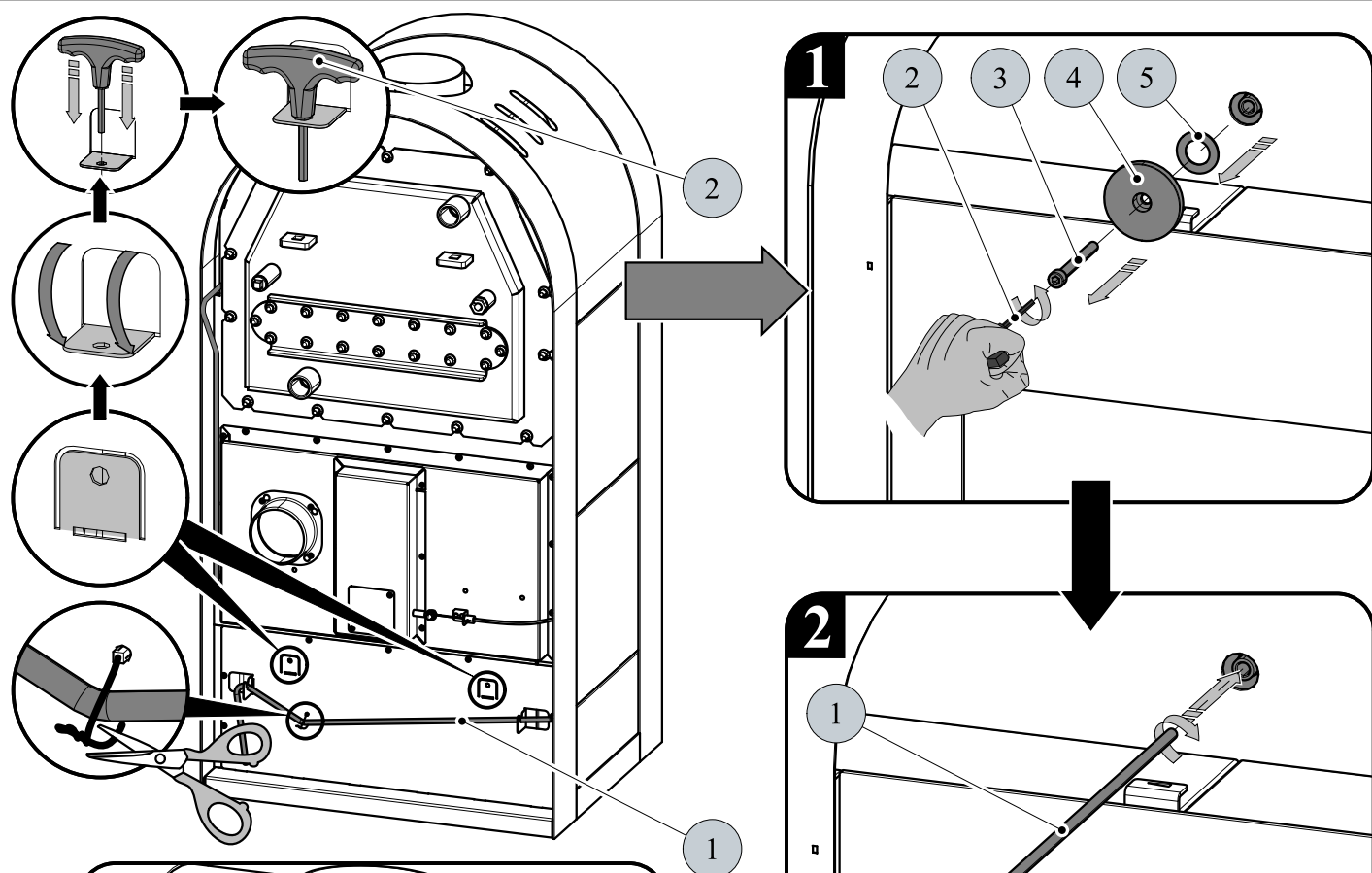


## Súčasti dodávky pre krbové kachle Nivala s výmenníkom:

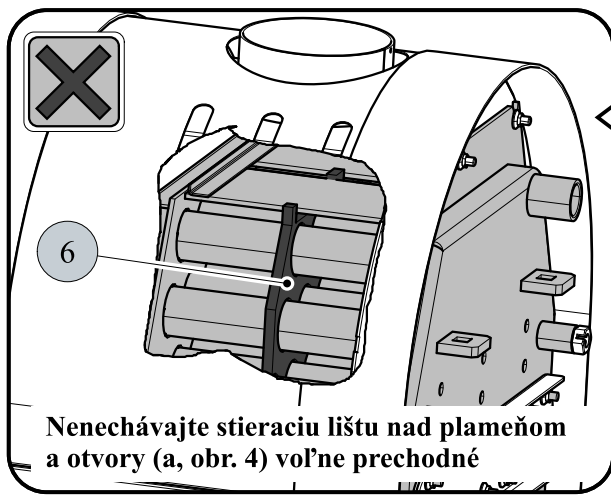
### Návod na čistenie výmenníka (str. 2)

Poz.	Názov	
1	Technická dokumentácia, záručný list	-
2	Chňapka	1 ks
3	Imbusový kľúč	1 ks





Po ukončení čistenia vždy zaareťujte stieraciu lištu (obr. 5)



Nenechávajte stieraciu lištu nad plameňom a otvory (a, obr. 4) voľne prechodné

**!**  
Čistenie stieracou lištou (poz. 6) sa odporúča vykonávať minimálne 1x za týždeň a podľa spôsobu prevádzky aj častejšie.

### Súpis dielov

Poz.	Názov	Číslo tovaru	Poznámka
1	Ťahadlo čistenia/čierna	0431915006080	
1	Ťahadlo čistenia/antracit	0431915005080	
2	Imbusový kľúč 6mm	9001700060005	je súčasťou dodávky
3	Skrutka M8x80	0030030800805	
4	Kryt čistiaceho otvoru/čierna	0432317005073	
4	Kryt čistiaceho otvoru/antracit	0432317006073	
5	Tesnenie čistiaceho otvoru	0432317005071	
6	Stieracia lišta		