

HAAS  
+  
SOHN

## Krbová vložka

**Všeobecný návod na obsluhu, montáž a údržbu**  
Krbová vložka

**SK**

Prečítajte si, prosím, pozorne tento návod na obsluhu. Budete v ňom informovaní o funkcii a zaobchádzaní s touto vložkou a navyše môžete ušetriť správnym kúrením palivo a správať sa šetrne k životnému prostrediu. Informácie o údržbe a čistení, prípadne ďalšie doplňujúce informácie nájdete v samostatnej **technickej dokumentácii**, ktorá je neoddeliteľnou súčasťou každej dodávky kachlí.

## Poznámky v texte



Najdôležitejšie sú poznámky označené ako **VAROVANIE**. Poznámky s nadpisom **VAROVANIE** vás upozorňujú na **vážne nebezpečenstvo poškodenia pece či poranenia**.



Poznámka s nadpisom **Upozornenie** vás upozorňuje na možné poškodenie vašej pece.



Poznámka ako taká vás upozorňuje úplne všeobecne na informácie dôležité pre prevádzku vašej pece.

# Obsah

<b>1. Technická špecifikácia</b> .....	1
1.1. Základné požiadavky na montáž krbovej vložky .....	1
1.2. Princíp vykurovania .....	1
1.3. Konštrukčné vyhotovenie .....	1
<b>2. Spaľovací proces</b> .....	2
2.1. Množstvo paliva a nastavenie spaľovacieho procesu .....	2
2.2. Palivo .....	3
<b>3. Bezpečnosť prevádzky</b> .....	4
3.1. Všeobecné ustanovenia .....	4
3.2. Bezpečná vzdialenosť krbovej vložky v priestore od horľavých hmôt .....	4
3.3. Bezpečná vzdialenosť dymovodu od horľavých hmôt .....	4
3.4. Pokyny pre bezpečnú prevádzku .....	4
<b>4. Inštalácia krbovej vložky a jej napojenie na komín</b> .....	5
4.1. Pripojenie krbovej vložky ku komínu alebo komínovej vložke .....	5
4.2. Napojenie krbovej vložky na komínový prieduch .....	6
4.3. Pokyny pre inštaláciu a zaistenie dymovodu .....	6
4.4. Inštalácia (umiestnenie) kachlí do priestoru (miestnosti) .....	6
4.5. Čistenie piecky a komína .....	6
4.6. Požiar v komíne .....	7
4.7. Vonkajší prívod spaľovacieho vzduchu .....	7
<b>5. Návod na obsluhu</b> .....	7
5.1. Prvé uvedenie krbovej vložky do prevádzky .....	7
5.2. Zapálenie a kúrenie .....	8
5.3. Prikladanie paliva .....	8
5.4. Čistota skla .....	8
5.5. Prevádzka počas prechodného obdobia a pri zhoršených klimatických podmienkach .....	9
5.6. Úprava funkcie krbovej vložky .....	9
5.7. Vyprázdňovanie popola .....	9
<b>6. Čistenie a údržba</b> .....	10
6.1. Čistenie piecky .....	10
6.2. Čistenie skla .....	10
6.3. Tesniace šnúry a pásy .....	10
6.4. Náhradné diely .....	11
<b>7. Problém, príčina, náprava</b> .....	11
<b>8. Najčastejšie poruchy a otázky na ne</b> .....	12
8.1. Prasknutá (vypadnutá) vymurovka v spaľovacom priestore .....	12
8.2. Rozbité sklo .....	13
8.3. Clony pre smerovanie ťahu .....	13
8.4. Náhrada zakončovacieho člena za výmenník (iba niektoré typy) .....	13
<b>9. Záruka a servis</b> .....	13
9.1. Všeobecne .....	13
9.2. Záručné podmienky .....	13
9.2.1. Predĺžená záručná lehota .....	14
9.3. Záručný a pozáručný servis .....	14
9.4. Skutočnosti pre neuznanie reklamačného nároku .....	14
9.5. Ako reklamovať? .....	15
9.6. Pokyny pre objednávanie náhradných dielov .....	15
<b>10. Ostatné</b> .....	15
10.1. Príslušenstvo dodávané s krbovou vložkou .....	15

10.2. Zvláštne príslušenstvo na objednávku .....	15
10.3. Vytypované náhradné diely .....	15
10.4. Balenie krbovej vložky a likvidácia odpadu.....	16
10.5. Vyhlásenie o vlastnostiach .....	16
<b>11. Prílohy .....</b>	<b>16</b>

# 1. Technická špecifikácia

Krbové vložky sú určené na vykurovanie obývacích izieb, rekreačných domov, pracovísk a všade tam, kde sú určené na zvýšenie tepelného pohodlia. Krbová vložka sa používa ako uzavretý krb s vizuálnym účinkom, vnímaním plameňa. V porovnaní s klasickým otvoreným krbom má oveľa vyššiu tepelnú účinnosť. Ďalšou výhodou krbovej vložky je jej vysoká bezpečnosť bez nebezpečenstva prekročenia komínov a obmedzenia šírenia spalín do ohrievaného priestoru.

## 1.1. Základné požiadavky na montáž krbovej vložky

Krbová vložka môže byť už súčasťou krbovej zostavy, prípadne bez vonkajšieho omurovania pre prípad vlastného zabudovania. Do interiéru sa zabudováva podľa vlastného prania zákazníka, alebo podľa výtvarného návrhu architekta s ohľadom na konkrétnu skladbu vykurovaného priestoru. Montáž krbovej vložky a jej pripojenie na komínový prieduch je nutné dopredu prediskutovať s odbornou kominárskou firmou. Obkladom a inštaláciou krbovej vložky odporúčame poveriť odbornú peciarsku firmu. Informatívna schéma zabudovania jednoplášťovej krbovej vložky je uvedená na **prílohe č. 1**.



### VÝSTRAHA

**Krbové vložky smú byť umiestňované iba v miestnostiach a na miestach, kde nehrozia z hľadiska polohy, stavebných podmienok a spôsobu využitia žiadne riziká. V mieste inštalácie krbovej vložky nesmú byť v stenách a v stropoch žiadne elektrické vedenia. V miestnosti s umiestnenou krbovou vložkou musí byť dostatočný prívod vzduchu na spaľovanie. Podkladová plocha na umiestnenie krbovej vložky musí byť konštruovaná takým spôsobom a musí byť taká veľká, aby mohlo byť kúrenisko riadne prevádzkované.**



### VÝSTRAHA

**Zásadne je potrebné pred inštaláciou vašej stavebnice krbu vykonať overenie nosnosti podlahy.** Celková váha kompletnej stavebnice krbu (krbová vložka s tepelne a pevnostne odolnými tvarovkami a tiež s obložením z umelého kameňa) môže byť – podľa variantu – od približne 430 až do 460 kg. V prípade drevených nosných konštrukcií (drevených trámových stropov) sa musí bezpodmienečne vyžadovať konzultácia so statikom.

## 1.2. Princíp vykurovania

Krbová vložka je konštruovaná na spaľovanie dreva, ekobrikiet a pri niektorých typoch i uhoľných brikiet prehrievacím systémom, ktorý zaručuje veľmi dobré spaľovacie podmienky.

Ohrev vzduchu v miestnosti a vytvorenie útulnej obytnej klímy (tepelnej pohody) sa dosahuje prevažne konvekčným teplom, čiastočne aj teplom sálavým. Týmto systémom je možné aj veľmi chladné, dlho nevykurované miestnosti veľmi rýchlo vykúriť. Princíp konvekčného vykurovania spočíva v tom, že vzduch z miestnosti vstupuje do kachlí v spodnej časti a pri postupe hore sa ohrieva v konvekčnom priestore tvorenom dvojitém plášťom vykurovacej jednotky alebo jej obkladom, ďalej potom prúdi otvormi, ktoré sa nachádzajú v hornej časti kachlí alebo jej obklade opäť do miestnosti. Sálavé teplo je získavané z povrchových plôch kachlí (kov, keramika, sklo). Vzhľadom na konštrukciu je najväčším zdrojom sálavého tepla presklený priestor dvierok.

## 1.3. Konštrukčné vyhotovenie

Krbové vložky sú zvarené z ocelových plechov hrúbky 2 – 5 mm. V prostrednej časti vložky je spaľovacia komora uzatvárateľná pomocou prikladacích dvierok, ktoré sú vybavené samozatváracím mechanizmom. Dvierka sú osadené špeciálnym veľkoplošným sklom, ktoré je schopné odolávať teplotám až 800 °C.

Vnútrotný priestor spaľovacej (plniacej) komory je väčšinou tepelne a pevnostne odolnými tvarovkami. Tvarovky nie sú spojené žiadnou výmazovou hmotou z dôvodu predchádzania ich poškodeniu vplyvom

tepelných dilatácií. V hornej časti spaľovacej komory sú usmerňovače toku spalín (clony) do odťahového hrdla, ktoré môžu byť ako pevné, tak aj voľne položené. Voľne položený usmerňovač spalín (clona) môže slúžiť aj ako držiak tvaroviek. V spodnej časti spaľovacej komory je spravidla umiestnený rošt. Pred roštom je spravidla umiestnená zábrana proti vypadávaniu a zosúvaniu paliva na dvierka (čelné sklo). Pod roštom je priestor na popolníkovú zásuvku. Priestor v spodnej časti kachlí môže byť využitý ako zásobník paliva. Na niektorých typoch je možné hrdlo dymovodu podľa potreby nastaviť ako pre horný, tak aj pre zadný vývod dymových spalín jednoduchým uvoľnením príchytiek a pootočením hrdla dymovodu do požadovaného smeru. Vyhodenie krbovej vložky môže byť vo verzii jednoplášťovej alebo dvojnoplášťovej. Dvojnoplášťové vyhotovenie priamo podporuje konvekčné prúdenie vzduchu cez vonkajšiu konštrukciu telesa vložky. Konvekčné otvory v spodnej časti vložky sú určené na prívod vzduchu do medzipriestoru medzi vložkou a obkladom. Oceľová konštrukcia vložky je chránená špeciálnou žiaruvzdornou farbou.



## VÝSTRAHA

**Krbové vložky nemajú charakter stáložiarovej vykurovacej jednotky a sú určené na periodickú – prerušovanú (dočasnú) prevádzku.**

## 2. Spaľovací proces

### 2.1. Množstvo paliva a nastavenie spaľovacieho procesu

Spaľovanie dreva, ekobrikiet a pri niektorých typoch aj uhoľných brikiet v krbových kachliach je systémom prehorevacím, čo znamená, že spaľovanie prebieha v celej sádzke paliva naraz. Pre zaistenie optimálnych podmienok jednoduchého podpálenia a následného rozhorenia je nutné pod horiace palivo, cez rošt, priviesť dostatočné množstvo vzduchu – označený ako **primárny**, ktorý je vždy regulovateľný. So vzrastajúcou teplotou spalín sa začínajú uvoľňovať plynné zložky paliva, ktoré by bez ďalšieho prívodu vzduchu nevykonali žiadnu prácu v podobe tepelnej energie, preto je nutné priviesť ďalší vzduch do úrovne výšky plameňov, kde proces spaľovania týchto plynných zložiek môže ďalej prebiehať, týmto už väčšinou zaniká požiadavka na potrebu prívodu vzduchu primárneho, naopak vzniká požiadavka na prívod vzduchu **sekundárneho**, prípadne tu môže byť aj prívod vzduchu **terciárny**. Prívod sekundárneho vzduchu, ktorý je spravidla regulovateľný, skvalitňuje ako spaľovanie, tak aj **napomáha k samočinnému čisteniu skla** dvierok. Terciárny vzduch je určený na zdokonalenie celkového procesu spaľovania, býva pevne daný (nie je možné ho regulovať). Pri správnom množstve a pomere vzduchov privedených do správnych miest spaľovacej komory sa účinnosť spaľovania zvýši a tým sa znižuje emisia škodlivých plynov do ovzdušia. Rozmiestnenie regulátorov prívodov vzduchov je znázornené na schéme v technické dokumentácii, ktorý je súčasťou každej dodávky krbovej vložky.

Krbová vložka už dnes dosahujú účinnosť spaľovania až 85% a môžu byť zaradené medzi špičkové výrobky. Dosiahnutý tepelný výkon pecky je závislý od množstva spáleného paliva za určitý časový úsek, jeho kvality a účinnosti spaľovacieho procesu. Podľa **tabuľky č. 2** výhrevností palív si môžete urobiť predstavu o dosiahnuteľnom výkone pri spálení 1 kg dreva za hodinu pri jeho 20% vlhkosti. Ďalej platí, že so vzrastajúcou vlhkosťou paliva taktiež výrazne klesá jeho výhrevnosť.

V podmienkach skúšobne bola odskúšaná regulovateľnosť vykurovacej jednotky v rozmedzí 30 – 100 % menovitého výkonu. Regulácia výkonu bola vykonaná pomocou ťahu komína a množstvom paliva. V praxi sa výkon väčšinou reguluje pomocou regulátorov vzduchov, najmä primárnym prívodom vzduchu. Presné nastavenie spaľovacieho procesu pomocou regulátorov nie je možné jednoznačne definovať. Je ovplyvnené radom faktorov – vlhkosťou paliva, druhom paliva, ťahom komína, vonkajšími tlakovými podmienkami atď. Preto si spaľovací proces (intenzitu a kvalitu plameňa) musíme doregulovať podľa aktuálnych podmienok. Schopnosť účinne nastaviť spaľovací proces sa zvýši s vašimi skúsenosťami pri používaní výrobku. Podrobnejšia tabuľka s nastavením regulátorov pre prívod vzduchu je súčasťou technické dokumentácie, kde sú uvedené skutočné hodnoty, ktoré boli odskúšané v daných skúšobných podmienkach v štátnej skúšobni. Nižšie uvedená tabuľka č. 1 slúži len ako všeobecná informácia pre reguláciu prívodov vzduchu.

palivo	množstvo paliva	primárny vzduch	sekundárny vzduch	terciárny vzduch
--------	-----------------	-----------------	-------------------	------------------

		regulovateľný	regulovateľný	neregulovateľný
drevené polená, drevené brikety	2 - 3 polená (asi 2 – 3 kg), 2 - 4 ks (asi 2 – 3 kg)	uzatvorený alebo podľa potreby otvorený podľa daných spaľovacích podmienok	max. otvorený	pevne nastavený
uholné brikety	2 - 3 ks (asi 2 - 3 kg)		½ otvorený	pevne nastavený

Tabuľka č. 1

## Typy pre spaľovanie dreva:

- Po každom zakúrení v kachliach ponechajte regulátor primárneho vzduchu otvorený radšej dlhšie, docielite tým lepšie rozhorenie paliva.
- Pred priložením paliva je vhodné plne otvoriť regulátor primárneho vzduchu.
- Pri spaľovaní dreva bezpodmienečne dbajte na to, aby bolo drevo suché s maximálnou vlhkosťou 20%.

## Typy pre spaľovanie uhoľných brikiet:

- Pre optimálne horenie prikladajte brikety priamo na prieduchy roštu, palivo sa tým lepšie spáli.
- Dbajte na to, aby množstvo paliva zodpovedalo požiadavkám na tepelný výkon, ktorý potrebujete, tzn. že pre udržanie žiaru postačí iba niekoľko brikiet, inak bude vložka tepelne preťažovaná. **Výhrevnosť uhoľných brikiet môže dosahovať až 6 kWh/kg, teda o cca 40% väčšiu než drevo!**

## 2.2. Palivo

V krbovej vložke je možné spaľovať kusové drevo, brikety z lisovaného dreva a v niektorých typoch i uhoľné brikety. Vlhkosť spaľovaného dreva by mala byť menšia než 20 %, optimálne 10 %. Tu platí pravidlo, čím menší obsah vody v palive, tým je jeho výhrevnosť vyššia. Odporúčaná vlhkosť dreva sa docielí skladovaním počas aspoň dvoch rokov vo vetranom priestrešku. Obsah vody v briketách musí byť definovaný výrobcom brikiet. Brikety je nutné skladovať v suchom prostredí, inak hrozí nebezpečenstvo rozpadnutia. Odporúčaná veľkosť kusového dreva pre skladovanie a spaľovanie by mala byť priemeru 3 - 6 cm a dĺžky 20 – 30 cm. **V krbovej vložke je zakázané spaľovať uhlie a koks.** Ako palivo nikdy nepoužívajte horľavé kvapaliny alebo odpady typu: tapety, drevotriekové dosky, umelé hmoty, napúšťané drevo alebo samotné hoblíny, piliny. Spaľovanie takýchto materiálov škodí nielen životnému prostrediu, ale taktiež skracuje životnosť kachlí, navyše môže dôjsť aj k poškodeniu kachlí/komína.



### Poznámka

Kôru, ktorá sa nachádza na drevených polenách, je samozrejme taktiež možné spaľovať.

### Výhrevnosť niektorých druhov dreva pri 20% vlhkosti

Druh dreva	Výhrevnosť kWh/plm	Výhrevnosť kWh/1 kg	Hmotnosť kg/plm
Smrek, jedľa	1957	4,0	485
Smrekovec	2461	4,0	610
Borovica	2280	4,0	565
Dub, buk	2743	3,8	726

Tab. č. 2

plm = plnometr (m<sup>3</sup>)

## 3. Bezpečnosť prevádzky

### 3.1. Všeobecné ustanovenia

Pre prevádzkovanie a inštaláciu krbovej vložky je nutné dodržiavať zásady požiarnej ochrany obsiahnuté v ČSN 06 1008.

Spotrebič smie byť používaný v normálnom prostredí podľa ČSN 33 2000-3. Pri zmene tohto prostredia, kedy by mohlo vzniknúť aj prechodné nebezpečenstvo požiaru alebo výbuchu (napr. pri lepenie linolea, PVC, pri práci s náterovými hmotami a pod.) musia byť vložka včas, pred vznikom nebezpečenstva, vyradené z prevádzky. Ďalej je vložku možné používať až po dôkladnom vyvetraní priestoru, najlepšie prievanom.



#### VÝSTRAHA

Krbová vložka nesmie byť uvádzaná do prevádzky spoločne s aut. riadenými ventilačnými systémami v byte.



#### Poznámka

Výnimky:

Krbová vložka s certifikátom RLU môže byť prevádzkovaná aj s odsávaním pár, s odvetrávanou sušičkou bielizne a s ventilačnými systémami za predpokladu, že vložka je tiež pripojené k externému prívodu vzduchu.

### 3.2. Bezpečná vzdialenosť krbovej vložky v priestore od horľavých hmôt

Pri inštalácii vložky umiestnenej v priestore s horľavými predmetmi triedy horľavosti B, C1 a C2 (tab. č. 2) musia byť dodržané bezpečnostné vzdialenosti od čelnej strany (prípadne od bočných presklených plôch) **800 mm** a v ostatných smeroch **400 mm**. V prípade, že je vložka inštalovaná v priestore s horľavými predmetmi triedy C3, musia byť tieto vzdialenosti **zdvojnásobené**. Pre názornosť nahliadnite do **prílohy 1 a 2**. **Rozhodujúce vzdialenosti pre inštaláciu sú uvedené na výrobnom štítku výrobku.**

SK

### 3.3. Bezpečná vzdialenosť dymovodu od horľavých hmôt

Bezpečná vzdialenosť od obloženia zárubní dverí a podobne umiestnených stavebných konštrukcií z horľavých hmôt a od inštalácií potrubia vrátane jeho izolácií je min. 200 mm. Od ostatných častí konštrukcií z horľavých hmôt **min. 400 mm** (ČSN 06 1008). Ide o stavebné hmoty triedy horľavosti B, C1 a C2 podľa ČSN EN 13501-1 (pozri tabuľku č. 3). Pre názornosť nahliadnite do prílohy č. 2. **Skutočná klasifikácia môže byť získaná iba pri vykonaní skúšok požadovaných pre tento vybraný výrobok.**

### 3.4. Pokyny pre bezpečnú prevádzku

Na podkurovanie a kúrenie sa nesmú používať žiadne horľavé kvapaliny! Ďalej je zakázané spaľovať akékoľvek plasty, drevené materiály s rôznymi chemickými spojivami (drevotriesky atď.) a taktiež domový netriedený odpad so zvyškami plastov a i.

**Krbovú vložku musia obsluhovať iba dospelé osoby! Ponechať deti u vložky bez dozoru dospelých je nepripustné. Povrch vložky je prehriaty, najmä presklené plochy, dotykom si môžete spôsobiť ťažké popáleniny.** Prevádzka kachlí vyžaduje občasnú obsluhu a dozor. Na bezpečné ovládanie regulátorov a na manipuláciu s uzávermi dvierok slúži ochranná rukavica, ktorá je súčasťou každej dodávky. Na krbovú vložku je zakázané počas prevádzky a pokým je teplá, odkladať akékoľvek predmety z horľavých hmôt, ktoré by mohli spôsobiť požiar. Dbajte na zvýšenú opatrnosť pri manipulácii s popolníkom a pri odstraňovaní horúceho popola, pretože hrozí nebezpečenstvo popálenia. Horúci popol nesmie prísť do styku s horľavými predmetmi – napr. pri sypaní do nádob komunálneho odpadu.



Dbajte na zvýšenú opatrnosť pri manipulácii s popolníkom a pri odstraňovaní horúceho popola, pretože hrozí nebezpečenstvo popálenia. Horúci popol nesmie prísť do styku s horľavými predmetmi – napr. pri sypaní do nádob komunálneho odpadu.

**Krbová vložka smie byť prevádzkovaná iba podľa tohto návodu. Na vložke nie je prípustné vykonávať žiadne neoprávnené úpravy.**

Informácie o stupni horľavosti niektorých stavebných hmôt (podľa ČSN 73 0823)

Stav horľavosti stavebných hmôt a výrobkov	Stavebné hmoty zaradené do stupňa horľavosti
A = nehorľavé	žula, pieskovec, betóny ťažké pórovité, tehly, keramické obkladačky, špeciálne omietky
B = neľahko horľavé	akumín, heraklit, lihnos, itavér
C1 = ťažko horľavé	drevo listnaté, preglejka, sirkoklit, tvrdý papier, umakart
C2 = stredne horľavé	drevotrieskové dosky, solodur, korkové dosky, guma, podlahoviny
C3 = ľahko horľavé	drevovláknité dosky, polystyrén, polyuretán

Tab. č. 3

## 4. Inštalácia krbovej vložky a jej napojenie na komín



### VÝSTRAHA

Pri montáži krbovej vložky musia byť dodržané všetky miestne predpisy, vrátane predpisov, ktoré sa týkajú národných a európskych noriem pre tento druh spotrebičov.

### 4.1. Pripojenie krbovej vložky ku komínu alebo komínovej vložke

Pripojenie krbovej vložky na komínový priechod smie byť vykonané iba so súhlasom kominárskeho podniku v súlade s ČSN 73 4201, alebo podľa platných predpisov pre tento druh spotrebičov v krajinách, kde sú inštalované. Pre názornosť nahliadnite do prílohy č. 2.

**Pre zaistenie správnej funkcie vložky je nutné, aby bol zaručený správny ťah komína v hrdle dymovodu.** Údaj o minimálnom ťahu je vždy uvedený v technickej dokumentácii pre príslušný typ kachlí. Nedodržanie odporúčaného ťahu komína môže spôsobiť trvalé poškodenie konštrukcie kachiel. Pri nízkom ťahu komína dochádza k začerneniu skla, zníženiu tepelného výkonu vykurovacieho zariadenia, zanášaniam dymových ciest. Pri prikladaní môže dôjsť k úniku spalín do miestnosti. Z tohto dôvodu odporúčame pravidelnú kontrolu komína kominárskou firmou podľa normy ČSN 73 4201 a pravidelné vykonávanie údržby piecky.

V prípadoch, kedy je ťah komína príliš vysoký a presiahne **20 Pa**, je vhodné nainštalovať vhodnú komínovú klapku (napr. dymová rúra s klapkou). Príliš vysoký ťah môže byť zdrojom ťažkostí pri prevádzke napr. príliš intenzívnym spaľovaním, vysokou spotrebou paliva a taktiež môže viesť k trvalému poškodeniu piecky.



### Poznámka

Krbové vložky so zadným vývodom odporúčame pripojiť ku komínu priamym napojením bez použitia kolena. Akýkoľvek iný spôsob napojenia odporúčame konzultovať s odbornou kominárskou firmou.

## 4.2. Napojenie krbovej vložky na komínový prieduch

Krbovú vložku odporúčame pripojiť na samostatný komínový prieduch. K spoločnému komínovému prieduchu je možné krbovú vložku pripojiť len pri dodržaní ustanovení ČSN 73 4201. Krbovú vložku nie je možné napojiť na spoločný prieduch s plynovým spotrebičom. Najmenšia účinná výška komínového prieduchu je 5 m. V jednotlivých prípadoch je možné pripojiť spotrebič aj do komínového prieduchu s menšou účinnou výškou než 5 m, ak sa preukáže výpočtom spalinovej cesty (podľa kapitoly 5 normy), že je táto výška pre pripájaný spotrebič dostačujúca.



### Poznámka

Kruhový komínový prieduch musí mať priemer najmenej 140 mm (min 0,015 m<sup>2</sup>). Pre krbové kachle s priemerom hrdla dymovodu 150 mm musí byť priemer komínového prieduchu najmenej 150 mm.

## 4.3. Pokyny pre inštaláciu a zaistenie dymovodu

Odtahové hrdlo spojte s komínom najkratšou možnou cestou tak, aby dĺžka dymových ciest bola maximálne 1,5 m dlhá. Dymové rúry a koleno medzi sebou tesne spojte s presahom min. 60 mm a dbajte na to, aby boli spoje zostavené vždy súhlasne s prúdením spalín. Spoj dymovodu a odtahového hrdla kachlí zvrátajte a zaistite nitom alebo kolíkom, to isté urobte aj s dymovými rúrami a kolenom. Otvor vstupu do komína opatrite kovovou obručou zodpovedajúceho priemeru. Dymovod má smerom k sopúchu stúpať pod uhlom cca 10°.

## 4.4. Inštalácia (umiestnenie) kachlí do priestoru (miestnosti)

Pred inštaláciou krbovej vložky je nutné overiť nosnosť podlahy (stropu), či spĺňa podmienky nosnosti pre príslušný typ spotrebiča v závislosti od jeho hmotnosti – vrátane hmotnosti použitého obloženia. Odporúčame konzultáciu so statikom. Krbová vložka musí byť nainštalovaná na tepelno-izolačnej nehorľavej podložke, ktorá presahuje pôdorys kachlí **po bokoch a vzadu minimálne o 400 mm a vpredu (smer prikladacieho otvoru) o 800 mm**. Ak sa použije plechová podložka, musí mať hrúbku **min. 2 mm**. Pre názornosť nahliadnite do prílohy č. 1.

**Bezpečnostné vzdialenosti vonkajších plôch telesa vložky a vzdialenosti dymovodu sú uvedené v odsekoch 3.2 a 3.3.**



### Poznámka

Pre možnosť čistenia spotrebiča, dymovodu a komína je pre jednoduchý prístup nutné ponechať dostatočný priestor.

## 4.5. Čistenie piecky a komína

Pri inštalácii krbovej vložky ku komínovému prieduchu je nutné zabezpečiť možnosť čistenia dymových ciest (rúr) napr. odnímateľnou časťou obkladu v oblasti dymovodu krbovej vložky. Na túto požiadavku odporúčame upozorniť firmu vykonávajúcu montáž vložky a jej obkladu. Ďalej je nutné zabezpečiť možnosť čistenia komína.

Pravidelným čistením dymových rúrok, spaľovacieho priestoru vložky zvýšite úžitkové vlastnosti vykurovacej jednotky a zabezpečíte bezporuchovú prevádzku. Pravidelným čistením komína zabránite prípadnému vznieteniu tuhých častíc splođín usadených na stenách komína.

## 4.6. Požiar v komíne

V prípade vzniku požiaru v komíne je nutné oheň v kachliach okamžite uhasiť, vybratím horiacich zvyškov paliva pomocou lopatky do vhodnej nehorľavej nádoby a ihneď volať hasičov (linka 150) alebo linku 112 integrovaného záchranného systému.

## 4.7. Vonkajší prívod spaľovacieho vzduchu

Pre proces spaľovania musí byť zaistený prívod dostatočného množstva čerstvého vzduchu. Pri spaľovaní dreva spotrebujú kachle až 15 m<sup>3</sup> čerstvého vzduchu za hodinu. Pri novodobých stavbách môže byť ich izolovanosť od vonkajšieho prostredia (plastové okná a pod.) veľmi vysoká. Ďalšie problémy môžu spôsobiť odsávače vzduchu alebo iné tepelné zariadenia, ktoré pracujú v miestnosti alebo v priestore s vložkou. Výrazne sa tým znižuje kvalita procesu spaľovania sprevádzaného dechtovaním a zanášaním dymových ciest a taktiež môže dôjsť pri prikladaní k dymeniu do miestnosti. Dostatočný prívod vzduchu zabezpečte otvorenými oknami alebo dvermi do vedľajšej, lepšie vetranej miestnosti. Vhodnejšie je však súčasne s inštaláciou piecky zaistiť vetrací otvor pre prívod vzduchu vybavený regulačnou vetracou mriežkou, ktorá musí byť zabezpečená proti zapchaniu.

## 5. Návod na obsluhu

### 5.1. Prvé uvedenie krbovej vložky do prevádzky

#### **Postup pri dodávke samostatnej krbovej vložky bez vonkajšieho obkladu**

Pred prvým uvedením do prevádzky je potrebné odstrániť prípadné nálepky zo skla, diely príslušenstva z popolníka, resp. z ohniska, toto platí aj pre prípadné prepravné poistky. Podľa obrázka z technickej dokumentácie skontrolujte, či sú správne usadené voľne položené clony pre smerovanie ťahu, tvárnice či zábrana (je možné, že počas transportu alebo pri inštalácii na miesto skĺzli zo správnej polohy). Ak zistíte niektorú poruchu v usadení, vykonajte jej nápravu, inak bude ohrozená správna funkcia vykurovacej jednotky. Po usadení krbovej vložky, pripojení na komín a pripojení výmenníka k teplovodnej sústave zakúrite a zvolna kúrite počas približne jednej hodiny.

**Po vychladnutí je možné pristúpiť k montáži vonkajšieho obkladu vložky.**

#### **Postup pri dodávke kompletnej krbovej zostavy (pokiaľ sa dodáva)**

Podľa dodaného návodu usadte a pripojte krbovú vložku ku komínu (vrátane montáže tieniacich plechov, ak budú použité, a izolácie dymovej rúry). Následne namontujte vlastný obklad ku krbovej vložke podľa dodaného návodu s obrazovou prílohou. Po dokončenej montáži obkladu inštalujte tepelne a pevnostne obloženie do kúreniska krbovej vložky. Pri prvom zakúrení kúrite zvolna s menším množstvom paliva najmenej jednu hodinu.

Na povrchovú úpravu krbovej vložky je použitá žiaruvzdorná farba, ktorá sa pri prvom zakúrení, po prechodnom zmäknutí, vytvrdzuje. Pri fáze zmäknutia dajte pozor na zvýšené nebezpečenstvo poškodenia povrchu laku rukou alebo nejakým predmetom. Pri prvom zakúrení musia byť kachle „zahorené“ malým plameňom, spaľovaním menšieho množstva paliva, pri nižšej teplote. Všetky materiály si musia zvyknúť na tepelnú záťaž. Opatrným rozkúrením zabránite vzniku trhlín v tehlách, poškodeniu laku a deformácii materiálov konštrukcie vložky. **Prípadný zápach pri vytvrdzovaní farby čoskoro zmizne – odporúčame intenzívne vyvetranie priestoru.** Ak sú v tomto priestore domáce zvieratá alebo vtáci, premiestnite ich prechodne inam.

Pri typoch krbových vložiek, kde je v prikladacích dvierkach použité delené sklo z troch častí, skontrolujte, či nedošlo počas transportu alebo počas používania kachlí k rozstupu jednotlivých dielov skla.

**Odstránenie medzier medzi sklami prikladacích dvierok s deleným sklom:** čiastočne uvoľnite matice skrutiek na držiakoch skla. Jednotlivé časti skiel opatrne prisuňte tak, aby sa hrany skiel navzájom dotýkali. Držiaky skiel znovu citlivo maticami dotiahnite.

## 5.2. Zapálenie a kúrenie

Najskôr položte na dno ohniska, resp. na rošt 2 až 3 menšie drevené polená, na ne papier alebo schválené podpalovače, potom chrastie alebo drevené triesky, drobné drevo a nakoniec hrubšie polienka. Paliva naložte väčšie množstvo (cca do 2/3 výšky vymurovky. Naložením väčšieho množstva paliva zaistíte dostatočný čas horenia pre zahriatie komínového telesa a tým aj jeho správnu funkciu. Regulátor primárneho vzduchu otvorte na maximum. Niekedy je pre lepšie zapálenie paliva vhodné zredukovať aj prívod sekundárneho vzduchu. Po zapálení musia byť dvierka ohniska uzatvorené.

Ihneď ako sa palivo riadne rozhorí pomocou regulátorov prívodu vzduchu, nastavte pokojné, skôr tlmené spaľovanie. Pre nastavenie plameňa a horenie môžete použiť ustanovenia z technickej dokumentácie alebo z tabuľky č. 1.

Roštovanie sa vykonáva podľa potreby ručne pomocou kutáča alebo pomocou roštovacej páky, ak je piecka vybavená pohyblivým roštom.



### VÝSTRAHA

**Dvierka ohniska (spaľovacej komory) a dvierka popolníka (ak sú použité) musia byť vždy uzatvorené, okrem uvádzania do prevádzky, dopĺňovania paliva a odstraňovania popola.**



### VÝSTRAHA

**Po každom dlhšom prerušení prevádzky kachlí je nutné pred opakovaným zapálením skontrolovať prechodnosť a čistotu dymovodov, komína a spaľovacieho priestoru kachlí.**

## 5.3. Príkladanie paliva

Pre zabránenie úniku dymových plynov do miestnosti pri príkladaní odporúčame: Približne 5 až 10 sekúnd pred otvorením dvierok ohniska plne otvorte primárny regulátor vzduchu, potom príkladacie dvierka najprv mierne pootvorte, vyčkajte niekoľko sekúnd na odsatie dymových splodín do komína a až potom dvierka otvorte naplno. Po otvorení príkladacích dvierok je vždy nutné zvýšiť pozornosť, hrozí vypadnutie žeravých ohorkov. Po priložení paliva dvierka ohniska opäť uzavrite. Po rozhorení paliva (bez čadivého plameňa) regulátor znovu vráťte do pôvodnej polohy (popr. uzavrite). Pri príkladaní dbajte na to, aby palivo nepresahovalo nad úroveň šamotovej (vermiculitové) vymurovky spaľovacieho priestoru. Množstvo príkladaného paliva má zodpovedať hodinovej informatívnej spotrebe pre danú piecku (pozri technickú dokumentáciu). Pri prekurovaní môže dôjsť k trvalému poškodeniu konštrukcie vložky.



### Poznámka

**Nadmernému unikaniu spalín do miestnosti pri príkladaní zabránite dopĺňaním paliva po jeho vyhorení na žeravý základ.**

## 5.4. Čistota skla

Na zachovanie čistoty priehľadného okienka má vplyv okrem používania vhodného paliva, dostatočného prívodu spaľovacieho vzduchu (**najmä sekundárneho**) a zodpovedajúceho komínového ťahu taktiež spôsob, ako sú krbové kachle obsluhované. V tejto súvislosti odporúčame príkladať iba jednu vrstvu paliva, a to tak, aby bolo palivo čo najrovnomernejšie rozprestreté po kúrenisku a aby bolo čo najďalej od skla. Toto platí aj pre brikety (vzdialenosť medzi nimi 5 až 10 mm). V prípade znečistenia skla pri kúrení odporúčame zvýšiť intenzitu horenia otvorením primárneho regulátora vzduchu, čím sa väčšinou sklo samovoľne vyčistí.

## 5.5. Prevádzka počas prechodného obdobia a pri zhoršených klimatických podmienkach

prechodnom období, resp. pri vyšších vonkajších teplotách nad 15 °C, pri daždivých a vlhkých dňoch, pri prudkom nárazovom vetre, môže podľa okolností dôjsť k zhoršeniu komínového ťahu (odťahu spalín z krbovej vložky), takže spaliny nie sú plne odvádzané. Preto musí byť krbová vložka v tomto období prevádzkovaná s čo najmenším množstvom paliva, aby bolo možné otvorením prívodov vzduchu zlepšiť horenie a tým aj ťah komína.

## 5.6. Úprava funkcie krbovej vložky

Pri niektorých typoch krbových vložiek je v konštrukcii naskrutkovaný tzv. zakončovací člen, ktorý zároveň slúži ako usmerňovač ťahu. Tieto typy krbových vložiek môžu byť, po vybratí zakončovacieho člena, doplnené o teplovodný výmenník s možnosťou pripojenia vykurovacích telies pre vykurovanie príľahlých miestností, alebo zásobníkového ohrievača vody. Teplovodný výmenník sa dodáva ako zvláštne príslušenstvo s podrobným návodom na jeho inštaláciu. Pripojenie krbovej vložky s výmenníkom k teplovodnému rozvodu zverte vždy špecializovanej, odbornej firme na základe spracovanej projektovej dokumentácie.



### VÝSTRAHA

Krbovú vložku, ktorá je vybavená výmenníkom, nie je možné prevádzkovať bez pripojenia k teplovodnej sústave a bez vodnej náplne (príp. nemrznúcej zmesi).

**Pri instalaci teplovodního rozvodu je nutné respektovat požadavky na tepelné soustavy v budovách:**

ČSN 06 0830	Zabezpečovacie zariadenie
ČSN 06 0310	Projektovanie a montáž
ČSN 06 0320	Príprava teplej vody - navrhovanie a projektovanie
ČSN EN 12 828	Navrhovanie teplovodných tepelných sústav
ČSN EN 13 240	Spotrebiče na pevné palivá na vykurovanie obytných priestorov
ČSN EN 13 229	Vstavané spotrebiče na vykurovanie a krbové vložky na pevné palivá



### VÝSTRAHA

Po montáži krb. vložky s výmenníkom a pripojení k vykurovacej sústave je nutné pred prvým zakúrením skontrolovať tesnosť teplovodného systému tlakovou skúškou. Až potom je tiež možné vykonanie montáže vonkajšieho obkladu.

## 5.7. Vyprázdňovanie popola

Podľa dĺžky a intenzity kúrenia je nutné pomocou kutáča alebo roštovacieho zariadenia (ak je piecka vybavená pohyblivým roštom) sklepať popol cez rošt do popolníka.

**Dbajte na to, aby nebol popolník preplňovaný, mohlo by dôjsť k zabráneniu prívodu vzduchu pod rošt a následným problémom so zapálením alebo horením paliva.**

Vyprázdňovanie popolníka od popola je najlepšie vykonávať v stave studenom, najlepšie pri príprave na ďalšie zakúrenie. Popol zo spáleného dreva je možné použiť do kompostov alebo ako hnojivo.



### VÝSTRAHA

**Pred vyprázdňovaním popolníka skontrolujte, či neobsahuje tlejúce zvyšky paliva, ktoré by mohli spôsobiť požiar v odpadovej nádobe.**



## VÝSTRAHA

Pri niektorých typoch krb. vložiek je popolník usadený v zásobníku pod roštom bez možnosti bočného vybratia. Popolník je nutné vyberať iba pri nečinnosti vykurovacej jednotky v studenom stave. Prístup k popolníku je umožnený po vybratí roštu.

## 6. Čistenie a údržba

### 6.1. Čistenie pecky

Krbovú vložku v studenom stave je nutné najmenej raz ročne (po vykurovacej sezóne), prípadne aj častejšie, vyčistiť. Pri čistení je potrebné odstrániť usadeniny v dymovodoch, spaľovacom priestore a na clonách pre smerovanie ťahu. Opraviť, najlepšie výmenou, vypadnuté časti šamotovej výmurovky. Úplnosť šamotovej výmurovky je nutné sledovať aj počas vykurovacej sezóny. Medzery medzi jednotlivými šamotovými tvárniciami slúžia ako tepelná dilatácia zamedzujúca popraskaniu tvárnice a **nie je vhodné** medzery akokoľvek vyplňovať napr. výmazovou hmotou, tak ako bolo zvykom pri starších vykurovacích jednotkách na pevné palivá.

**Popraskané šamotové tvárnice nestrácajú svoju funkčnosť, pokiaľ celkom nevypadnú!** Popraskané tvárnice pri čistení vyberajte iba v prípade, že sa nahradia novými.

Pri čistení odporúčame z pecky vybrať voľne položené clony pre smerovanie ťahu, je tým uľahčený prístup do priestoru nad nimi. Na čistenie lakovaných častí povrchu pecky nikdy nepoužívajte vodu, vhodné je použitie molitanovej huby alebo mäkkej flanelovej handry.



### Poznámka

Pri niektorých typoch kachlí je na zvislej strane spaľovacieho priestoru použitý materiál VERMICULITE. Z tohto materiálu sú taktiež vyrábané aj niektoré usmerňovače ťahu. Materiály nie je možné nijak opravovať. V nutných prípadoch sa musia vymeniť. Uvedený materiál má vysoké tepelno-izolačné vlastnosti a dobrú odolnosť proti popraskaniu. Je menej odolný proti oderu, preto odporúčame šetrnejšie zaobchádzanie pri prikladaní a čistení.

SK

### 6.2. Čistenie skla

Na vyčistenie skla je možné použiť bežné prípravky na čistenie sporákov a rúr na pečenie, suchú mäkkú handru alebo aj noviny, prípadne špeciálny prípravok na čistenie skiel krbových vložiek. Sklo sa musí zásadne čistiť iba v chladnom stave. Pri aplikácii prípravku na čistenie skla sa vyhýbajte stekaniu prípravku na tesniacu šnúru (vhodnejšia je gélová konzistencia, napr. MEFISTO). Prípravok pri styku s tesnením môže spôsobiť jeho poškodenie (tvrdnutie) a stratu jeho tesniacej funkcie.

### 6.3. Tesniace šnúry a pásky

Na tesnenie dosadacích plôch dvierok a skiel (popr. iných častí kachlí) je použitá špeciálna sklokeramická tesniaca šnúra (páska), ktorá je schopná odolávať vysokým teplotám. Stav tesnenia odporúčame priebežne kontrolovať a pri strate jeho funkčnosti nahradiť novým.

Nové tesnenie sa po určitom čase používania zľahne a preto odporúčame, aby sa približne po 3 mesiacoch používania kachlí skontrolovala tesnosť dotiahnutia skla na konštrukciu dverí a prípadné uvoľnenie odstránilo citlivým dotiahnutím držiakov skla.

## 6.4. Náhradné diely

V prípade nutnosti používajte iba originálne náhradné diely odporúčané výrobcom, pozri **odsek 10.3. Vytýpované náhradné diely**. Identifikáciu náhradného dielu vykonajte pomocou technickej dokumentácie, ktorá je súčasťou dodávky krbovej vložky.

## 7. Problém, príčina, náprava

Problém	Príčina	Náprava
Krbová vložka zle horia (neľahajú) alebo počas prikladania alebo v priebehu kúrenia dymia.	Komín alebo dymovod zle tesní (je prisávaný falošný vzduch).	Nechať preveriť komín (napr. utesniť komínové dvierka). Riadne zostaviť dymové rúry či poškodené vymeniť.
	Zlý ťah komína.	S kominárom (peciarom) objasniť príčinu a prijať opatrenia napr. vyčistiť komín, odstrániť redukcie dymovodu, zvýšiť komín, priviesť dostatok vzduchu do miestnosti.
	Dvierka iného kúreniska, napojeného na komín, sú otvorené.	Zatvorte dvierka iného kúreniska.
	Čistiace otvory komína sú otvorené.	Zatvorte tieto čistiace otvory.
	Zariadenie, dymovody sú znečistené, resp. zapchané.	Pozri kapitolu <b>6.1. Čistenie piecky</b> .
	Nedostatočný prívod čerstvého vzduchu.	Pozri kapitolu <b>4.7. Vonkajší prívod spaľovacieho vzduchu</b> .
	Zhoršené vonkajšie klimatické podmienky.	Pozri kapitolu <b>5.5. Prevádzka počas prechodného obdobia a pri zhoršených klimatických podmienkach</b> .
	Na kúrenie bolo použité zlé palivo.	Použite správne palivo, pozri kapitolu <b>2.2. Palivo</b> .
Vložku nie je možné dostatočne rýchlo rozkúriť.	Zle naložené palivo. Príliš málo paliva pre riadne podpálenie.	Pre riadne podpálenie a následné horenie založte palivo, pozri kapitolu <b>5.2. Zapálenie a kúrenie</b> .
	Zatvorený prívod primárneho vzduchu.	Otvorte regulátor primárneho vzduchu príp. privrite regulátor sekundárneho vzduchu.
Priestor nie je dostatočne vykurovaný.	Požiadavka na teplo je veľký, resp. vložka má malý výkon.	Poradiť sa s kúrenárom (peciarom). Znížiť tepelné straty priestoru (napr. zateplením).
	Dymovody a vložka sú znečistené.	Pozri kapitolu <b>6.1. Čistenie piecky</b> .
	Ťah komína je príliš malý.	Pozri kapitolu <b>4. Inštalácia krbovej vložky a jej napojenie na komín</b> .
	Vložka nie je správne prevádzkovaná.	Nastavenie piecky (tepelného výkonu) nie je optimálne, pozri kap. <b>2.1. Množstvo paliva a nastavenie spaľovacieho procesu</b> .
Krbová vložka dáva príliš veľký vykurovací výkon.	Vložka nie je správne prevádzkovaná.	Nastavenie piecky (tepelného výkonu) nie je optimálne, pozri kap. <b>2.1</b> .

		<b>Množstvo paliva a nastavenie spaľovacieho procesu.</b>
	Dvierka popolníka nie sú celkom uzatvorené.	Dvierka popolníka celkom uzavrite.
	Tesnenie dvierok, popolníka je poškodené.	Vymeňte tesnenie dvierok.
	Ťah komína je príliš veľký.	Pozri kapitolu <b>4. Inštalácia krbovej vložky a jej napojenie na komín.</b>
Vložka zapácha a dymia.	Ťah komína je príliš malý.	Pozri kapitolu <b>4. Inštalácia krbovej vložky a jej napojenie na komín.</b>
	Ide o vypaľovanie ochranného laku, resp. kachle sú špinavé, zaprášené.	Vypaľovanie farby dokončiť (dym a zápach) čoskoro pominie, resp. vložku zvonku v studenom stave vyčistiť.
Sklo dvierok sa zanáša.	Príčinu nie je možné vždy 100% určiť, ale väčšinou to je: nevhodné palivo, zle nastavené spaľovanie, zlý alebo dočasne zhoršený ťah komína, uvoľnené tesnenie dvierok.	Zásada: Podľa spôsobu kúrenia a použitého paliva je nutné sklo dvierok občas vyčistiť, pozri kap. <b>5.4 Čistota skla</b> . Pri kúrení uhoľnými briketami sa sklo dvierok môže zanášať častejšie, než pri kúrení drevom.
	Ťah komína je príliš malý.	Pozri kapitolu <b>4. Inštalácia krbovej vložky a jej napojenie na komín.</b>
	Do kúreniska bolo vloženého príliš veľa paliva.	Prikladajte správne množstvo paliva, pozri kapitolu <b>2.1. Množstvo paliva a nastavenie spaľovacieho procesu a 5.3. Prikladanie paliva.</b>
	Bolo použité vlhké palivo.	Používajte iba suché palivo pozri. kapitola <b>2.2. Palivo.</b>

## 8. Najčastejšie poruchy a otázky na ne

### 8.1. Prasknutá (vypadnutá) vymurovka v spaľovacom priestore

Najprv je potrebné zdôrazniť, že popraskané tvárnice nestrácajú svoju funkčnosť, pokiaľ celkom nevypadnú, teda ich nie je nutné ihneď vymieňať! V prípade výmeny tieto dielce môžete priamo objednať u Vášho predajcu alebo na adrese výrobcu tak, že udáte typ a sériové výrobné číslo kachlí, ďalej z technickej dokumentácie (súčasť dodávky vložky) určíte číslo tehly, ktoré potrebujete vymeniť.

**Postup výmeny:** Výmenu bočných tvárník je nutné vykonať tak, že sa zloží vrchná clona, popr. zložia držiaky šamotu (ak sú použité) a vyberie poškodená tvárnica. Niekedy je potrebné vybrať aj rošt s tvárniciami na dne. Spätná montáž sa vykoná opačným spôsobom, nezabudnite všetko zložiť do pôvodnej správnej polohy, na čo vám posluží aj vyobrazenie na technickej dokumentácii.



#### **VÝSTRAHA**

Nekúrite v kachliach v prípade, že hoci len časť obloženia spaľovacieho priestoru vypadne. Hrozí nebezpečenstvo prepálenia konštrukcie kachlí.



## 8.2. Rozbité sklo

Sklo dvierok je vyrobené zo špeciálnej sklokeramickej hmoty s vysokou tepelnou odolnosťou. **Bežné tabuľové sklo nie je možné použiť!**

**Postup výmeny:** Pri výmene skla nie je nutné celé dvierka odmontovať, postačí iba odskrutkovať držiaky skla a sklo vybrať. Pri spätnej montáži musí sklo rovnomerne dosadnúť po celom obvode na plochu dvierok. Styková plocha medzi sklom a dvierkami musí byť osadená tesniacou šnúrou. Tesniacu šnúru, ak nie je poškodená, je možné použiť znovu. Držiaky pri spätnej montáži doťahujte citlivo a rovnomerne tak, aby nedošlo k prasknutiu nového skla prílišným dotiahnutím.



### VÝSTRAHA

Niektoré typy krbových vložiek nemajú na dosadacej ploche medzi sklom a dvierkami tesniacu šnúru po celom obvode! **Nekúrite s prasknutým sklom! Hrozí nebezpečenstvo požiaru.**

## 8.3. Clony pre smerovanie ľahu

Pre čistenie vložky či výmenu tvárnicy vyberte voľne položené clony usmerňovačov ľahu (ak sú použité, pozri Technickú dokumentáciu), ktoré zabraňujú v prístupe k čisteniu alebo výmene tvárnicy. Pri vyberaní clôn je nutné vziať zreteľ na to, že pri niektorých typoch clony slúžia aj ako držiak šamotových tvárníc proti vypadnutiu. V tomto prípade dajte pozor na ich možné sklopenie či vypadnutie a následné poškodenie. Dbajte na správne umiestnenie clony pri spätnej montáži.

**Demontáž:** Voľne položenú clonu usmerňovača ľahu na jednej strane naddvihnite, tým sa druhá strana sklopí dole a posuňte ju nabok tak, aby sa dala z vložky vybrať.

**Montáž:** Spätnú montáž vykonáte podobne. Clonu šikmo zasuňte k požadovanému miestu a usadte na miesto, vždy skontrolujte správnosť polohy podľa technickej dokumentácie!

## 8.4. Náhrada zakončovacieho člena za výmenník (iba niektoré typy)

**Demontáž:** Pomocou vhodného kľúča odskrutkujte matice zakončovacieho člena a vyberte ho z konštrukcie vložky.

**Montáž:** Pred nasadením výmenníka očistite dosadaciu (stykovú) plochu – po demontáži zakončovacieho člena na nej mohli zostať zvyšky pôvodného tesnenia. Výmenník musí byť osadený nepoškodeným tesnením. Príchytkové matice doťahujte rovnomerne tak, aby bola zaistená tesnosť po celom obvode príruby výmenníka.

SK

## 9. Záruka a servis

### 9.1. Všeobecne

Pri dodržaní všetkých pravidiel inštalácie, obsluhy a údržby uvedených v tomto návode na obsluhu ručí výrobca (dodávateľ), firma HAAS + SOHN Rukov s.r.o., 24 mesiacov od prevzatia používateľom za to, že výrobok bude mať po celý čas záruky vlastnosti stanovené technickými normami, týmto návodom a údajmi na výrobnom štítku.

### 9.2. Záručné podmienky

Záruka sa vzťahuje na bezplatnú opravu kachlí, respektíve reklamovaných dielov či častí, ktoré vznikli príčinou chybného materiálu alebo chybou v dielenskom spracovaní.

## 9.2.1. Predĺžená záručná lehota

Predĺžená záručná lehota platí pre diely, ktoré si môže spotrebiteľ vymeniť sám. Náhradné diely spotrebiteľovi pošle výrobca zdarma počas predĺženej záručnej lehoty. Výrobca poskytuje dodatočnú záručnú lehodu 12 mesiacov nad rámec zákonnej lehoty, t. j. celkove 36 mesiacov. Ak spotrebiteľ požaduje montáž náhradného dielu poskytnutého v rámci predĺženej záruky, tento servisný zásah bude spoplatnený. Zrušenie zmluvy / zníženie ceny je vylúčené, ak to neodporuje zákonným ustanoveniam. Pre uplatnenie predĺženej záruky je nutné výrobok zaregistrovať pomocou aplikácie HAAS+SOHN najneskôr do 4 týždňov od kúpy výrobku a pri uplatnení reklamácie je spotrebiteľ povinný predložiť doklad o kúpe a potvrdený záručný list.

## 9.3. Záručný a pozáručný servis

Záručný a pozáručný servis zaisťuje výrobca, firma HAAS + SOHN Rukov s.r.o. pomocou svojho servisného oddelenia so sídlom na adrese uvedenej v záručnom liste, ktorý je súčasťou tohto návodu.

**Ostatné štáty:** Záručné a pozáručné servisné služby zaisťujú dovozcovia, popr. zmluvne poverené servisné organizácie.

## 9.4. Skutočnosti pre neuznanie reklamačného nároku

HAAS + SOHN Rukov s.r.o. nepreberá záruku za škody a chyby zariadenia alebo jeho častí, ktoré boli spôsobené:

- vonkajším chemickým alebo fyzikálnym pôsobením pri doprave, nevhodným skladovaním, zlou inštaláciou a prevádzkovaním zariadenia (napr. ochladením vodou, znečistením od vykypených jedál, vodného kondenzátu)
- zlou voľbou výkonu kachlí pre daný priestor (prekurovanie alebo nedokurovanie priestoru)
- nedodržaním príslušných platných stavebno-právnych predpisov
- chybnou inštaláciou a napojením zariadenia
- nedostatočným alebo príliš silným ťahom komína (pripojenie musí byť podľa platných noriem)
- vykonanými úpravami alebo inými, najmä dodatočnými zmenami ohniska alebo odvodu spalín
- pri zásahu alebo zmenách na zariadení spôsobených osobami, ktoré na toto nie sú výrobcom zmocnené
- nedodržaním pokynov v návode na obsluhu
- pri dodatočnom zabudovaní náhradných dielov a doplnkov, ktoré nie sú výrobkom firmy HAAS + SOHN Rukov s.r.o.
- použitím nevhodných palív
- zlou obsluhou, preťažením zariadenia (napr. otvorené prikladacie dvierka) a následným poškodením konštrukcie pecky (napr. prepálenie clón usmerňovačov ťahu, deformácia konštrukcie kachlí)
- neodbornou manipuláciou, násilným mechanickým poškodením
- nedostatočnou starostlivosťou či použitím nevhodných čistiacich prostriedkov
- neodvratnou udalosťou (povodne atď.)

**Záruku nie je možné uplatniť u väd vzniknutých opotrebovaním spôsobeným jeho obvyklým používaním. Diely podliehajúce opotrebovaniu sú napr. šamot, vermiculitové dosky, clony, tesnení, rošty, farba, skla a to v závislosti od frekvencie a intenzity kúrenia.**

Ak sú na obklad pece použité hrubostenné kachle, tak drobné nepresnosti vo veľkosti, pravouhlosti a rovinnosti plôch, rozdiely v odtieni a efektoch glazúry sú neoddeliteľnou súčasťou tohto keramického výrobku. Výskyt drobných vlasových trhlien (HARIS) v glazúre je prípustný a nie je považovaný za chybu!

Kameň použitý pre obklady kachlí je čisto prírodný. Ako stopercentná prírodnina môže vykazovať odchýlky a nestálosť ako vo farbe, tak v kresbe štruktúry. Je zrejme, že z hľadiska kresby a farby je každý kus jedinečný.

U obkladov z pieskovca nemožno očakávať presnosť a ostrosť hrán, tak ako je to pri tvrdých mineráloch, napríklad žuly alebo mramoru. Vďaka vyššie uvedeným skutočnostiam nemožno na tieto odchýlky uplatniť reklamačný nárok.

## 9.5. Ako reklamovať?

Reklamácie uplatňujte u Vášho odborného predajcu alebo priamo u výrobcu a pritom uvádzajte typ krbovej vložky, rok výroby a sériové výrobné číslo výrobku. Tieto údaje nájdete na typovom štítku na zadnej strane piecky a v záručnom liste na poslednej strane tohto návodu.

Pri reklamácii je nutné uviesť svoju presnú adresu, telefónne číslo a popísať poruchu. Pri nákupe si vo vlastnom záujme vyžiadajte čitateľne vyplnený záručný list. O spôsobe a mieste opravy bude po posúdení poruchy rozhodnuté v servisnom oddelení a ďalej budú navrhnuté opatrenia konzultované s majiteľom krbovej vložky. Pre výmenu krbovej vložky alebo zrušenie kúpnej zmluvy platia príslušné ustanovenia zákona.

**Na zjednodušenie a urýchlenie reklamácie sa odporúča predloženie potvrdeného záručného listu alebo predajného paragónu. Ak je to možné, je vhodné predloženie fotografie poruchy.**

## 9.6. Pokyny pre objednávanie náhradných dielov

Pri objednávaní náhradných dielov uvádzajte typ krbovej vložky, rok výroby a sériové výrobné číslo výrobku. Identifikáciu náhradného dielu vykonajte pomocou technickej dokumentácie, uveďte názov dielu, prípadne jeho číslo alebo pozíciu podľa schémy. Objednávku posielajte písomne alebo je možné objednať náhradné diely e-mailom. Náhradné diely a príslušenstvo je možné objednať u predajcu alebo priamo u výrobcu podľa technickej dokumentácie pre príslušný typ krbovej vložky.

## 10. Ostatné

### 10.1. Príslušenstvo dodávané s krbovou vložkou

Súčasťou každej dodávky je ochranná rukavica pre manipuláciu s ovládacími prvkami vložky, návod na obsluhu so záručným listom, technická dokumentácia a potrebné príslušenstvo pre daný typ pece (pozrite - Technická dokumentácia).

### 10.2. Zvláštne príslušenstvo na objednávku

1. Dymovodné rúry s klapkou, aj bez klapky  $\varnothing 150$  mm a  $\varnothing 130$  mm (dĺžky 0,25 m; 0,5 m; 1 m)
2. Kolená dymovodu s čistiacim otvorom, aj bez čistiaceho otvoru  $\varnothing 150$  mm a  $\varnothing 130$  mm (90°, 45°)
3. Komínové obruče  $\varnothing 150$  mm a  $\varnothing 130$  mm
4. Koše na drevo
5. Krbové náradie podľa zvláštnej ponuky
6. Prípravky na čistenie skla
7. Teplovodný výmenník

### 10.3. Vytypované náhradné diely

Niektoré náhradné diely, ktoré je možné objednať:

1. Šamotové tvárnice a dosky VERMICULITE spaľovacieho priestoru
2. Popolníková zásuvka
3. Sklo prikladacích dvierok
4. Liatinový rošt

5. Tesniace šnúry
6. Opravný sprej s farbou
7. Obklady plášt'a
8. Zakončovací člen
9. Ozdobné prvky (tyčky, kľučky, regulátory)
10. Lepidlo na tesniacu šnúru
11. Oceľová kefa na čistenie výmenníka
12. Teplovodný výmenník (bez vychladzovacej slučky)
13. Ťahadlo čistenia výmenníka

## 10.4. Balenie krbovej vložky a likvidácia odpadu

Krbová vložka je dodávaná na drevenej transportnej podložke a obložená ochranným latovaním. Vložka je proti poveternostným vplyvom chránená PE fóliou. Stabilizácia a súdržnosť celého obalu pre skladovanie a pre dopravu je zaručená použitím kovovej príp. plastovej pásky.

**Likvidácia obalu:** Drevené latovanie a podložku použite na kúrenie. Oceľovú pásku odovzdajte do zberne kovových odpadov. PE povlak odovzdajte na recykláciu.

**Likvidácia vložky:** V prípade likvidácie krbovej vložky odložte šamot, sklo, tesniace šnúry a keramiku do tuhého komunálneho odpadu a plechový korpus popr. ostatné kovové časti odovzdajte do zberne kovových odpadov.

## 10.5. Vyhlásenie o vlastnostiach

Podľa nariadenia EÚ č. 305/2011 výrobca vydáva vyhlásenie o vlastnostiach ku každému výrobku, ktorý uvádza na trh.

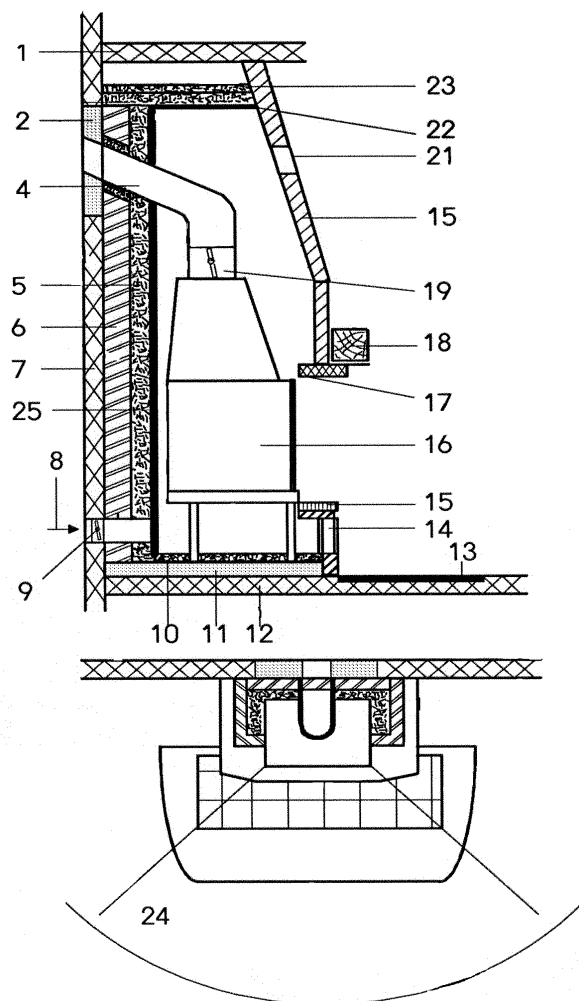
Za podmienok obvyklého, výrobcom určeného použitia, je výrobok bezpečný.

Výrobca prijal opatrenie, ktorým zabezpečuje zhodu všetkých výrobkov uvedených na trh s technickou dokumentáciou a so zhodnými požiadavkami.

SK

## 11. Prílohy

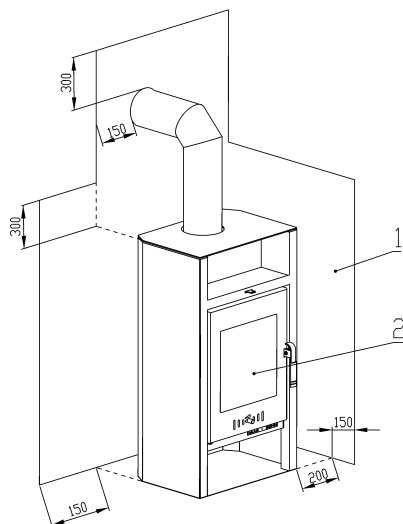
- Technická dokumentácia príslušného typu krbovej vložky
- Príloha 1
  - Schéma zabudovania jedноплаšt'ovej krbovej vložky
- Príloha 2
  - Príklad umiestnenia ochrannej clony palivového spotrebiča a dymovodu
  - Prestup dymovodu stenou z horľavých materiálov
  - Odstupové bezpečnostné vzdialenosti vložky v priestore
  - Príklady správneho a nesprávneho pripojenia dymovodu do otvoru v komínovej vložke (komíne)
- Záručný list



1	Chránený strop z horľavých stavebných materiálov alebo nosný stavebný prvok	14	Vstup konvekčného vzduchu (cirkulujúci vzduch)
2	Izolovaný priestor napojenie dymovodu na komín	15	Plášť obmurovky vložky
4	Dymové rúry z oceleového plechu	16	Krbová vložka
5	Tepelnoizolačná vrstva	17	Nosný rám
6	Obmurovka	18	Okrasný trám
7	Chránená stena z horľavého stavebného materiálu alebo nosný prvok z betónu alebo železobetónu	19	Škrtiaca klapka
8	Prívod spaľovacieho vzduchu	21	Mriežka výstupu ohriateho vzduchu
9	Klapka vonkajšieho prívodu vzduchu	22	Nosný prvok
10	Tepelná izolačná vrstva	23	Tepelná izolačná vrstva
11	Nosná doska	24	80 cm oblasť sálania
12	Chránená základová doska z horľavého materiálu alebo nosný stavebný prvok	25	Oplechovanie komory konvekčného vzduchu
13	Cloniace ochrana podlahy z nehorľavého materiálu		

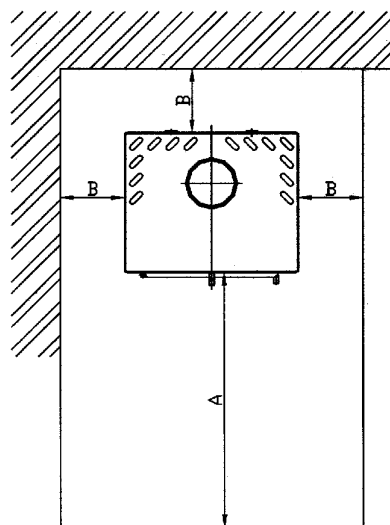
**SK**

**PRÍKLAD UMIESTNENIA OCHRANNEJ CLONY  
PALIVOVÉHO SPOTREBIČA A DYMODOU**  
(rozmery v mm)



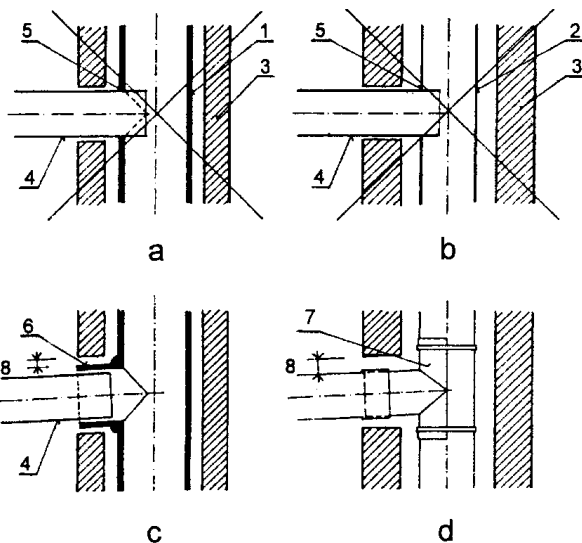
1 – ochranná clona palivového spotrebiča a dymovodu chrániaca okolité horľavé stavebné konštrukcie pred ich tepelnými účinkami  
2 – príkladací a popolníkový otvor

**ODSTUPOVÉ BEZPEČNOSTNÍ VZDÁLENOSTI  
VLOŽKY V PROSTORU**



Minimálne vzdialenosti  
 $A \geq 800$  mm  
 $B \geq 400$  mm

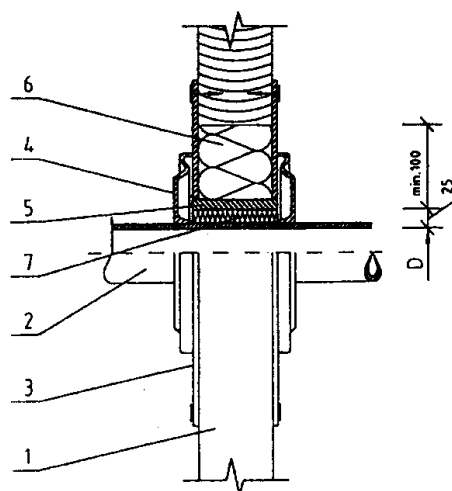
**PRIPOJENIE DYMODOU DO OTVORU V KOMÍNOVEJ VLOŽKE**



1 – keramická (kovová) vložka  
2 – kovová komínová vložka  
3 – komínový plášť  
4 – kovový dymovod  
5 – otvor v komínovej vložke  
6 – prítmelená odbočka ku komínovej vložke  
7 – kovová príložka upevnená k vložke kovovými páskami  
8 – dilatačná medzera medzi tvarovkou a plášťom komína

**SPRÁVNE** – viz. c, d **NESPRÁVNE** – viz. a, b  
Komentár k ČSN 73 4201

**PRESTUP DYMODOU STENOU Z HORĽAVÝCH  
MATERIÁLOV**  
(rozmery v mm)



1 – stena  
2 – dymovod  
3 – krycia doska (nehorľavá, nekovová)  
4 – ružica  
5 – ochranná rúra (nehorľavá, nekovová)  
6 – izolačná výplň I (nehorľavá, napr. sklenené vlákno)  
7 – izolačná výplň II (nehorľavá, napr. peciarska hĺna)  
ČSN 06 1008

# ZÁRUČNÝ LIST

Pri dodržaní spôsobu používania, obsluhy a údržby výrobku uvedeného v návode na obsluhu ručíme 24 mesiacov od prevzatia spotrebiteľom za to, že výrobok bude mať po celý čas záruky vlastnosti stanovené príslušnými technickými normami a podmienkami.

Ak sa vyskytne na výrobku v záručnej lehote chyba, ktorá nebola spôsobená spotrebiteľom (používateľom), neodvratnou udalosťou (napr. živelná pohroma), neoprávnenými úpravami či opravami, popr. používaním výrobku v rozpore s návodom na obsluhu, bude výrobok spotrebiteľovi bezplatne opravený. Na urýchlenie prípadnej reklamácie výrobku odporúčame zaslanie vyplnenej a potvrdenej kópie záručného listu alebo predajného paragónu (prípadne faktúry).

Záruka sa nevzťahuje na opotrebovanie spôsobené obvyklým používaním.

Reklamácie uplatňujte u Vášho odborného predajcu alebo priamo u výrobcu.

<b>Záručné a pozáručné opravy na Slovensku zaisťuje firma:</b> <b>Servisné oddelenie</b> <b>KZP s.r.o.</b> Považské Podhradie 417 Považská Bystrica 017 04 Slovenská republika tel.: +421 424 320 535 fax: +421 424 320 530 mob.: +421 908 762 018 e-mail: <a href="mailto:kzp@kzp.eu">kzp@kzp.eu</a> reklamacie: <a href="mailto:reklamacie@kzp.eu">reklamacie@kzp.eu</a>
---

Záručná lehota sa predlžuje o obdobie, počas ktorého bol výrobok v oprave. Pre výmenu výrobku alebo zrušenie kúpnej zmluvy platia príslušné ustanovenia zákona.

Dvierka		Voľne položené clony		Povrchová úprava (dvierka)	
Kľučka (držadlo)		Výmenník		Povrchová úprava (obklady)	
Obklady		Popolník		Príslušenstvo	
Vymurovka (šamot)		Veko			
Vymurovka (vermiculite)		Povrchová úprava (teleso)			

Dátum predaja	Pečiatka predajne	Podpis

Dátum	Značka výstupnej kontroly	Podpis

Výrobný štítok

Dátum nahlásenia poruchy	Dátum opravy	Číslo protokolu o oprave	Podpis servisného technika	Porucha – Spôsob odstránenia

Výrobca:

# HAAAS + SOHN

NÁDRAŽNÍ 260, 407 56 JIŘETÍN POD JEDLOVOU, ČESKÁ REPUBLIKA  
IČ: 62740989 DIČ: CZ62740989









Všetky dokumenty, ako sú všeobecné pokyny, technická dokumentácia, vyhlásenie vlastnostiach atď. a kontaktné údaje nájdete na adrese:

[www.haassohn-rukov.cz/sk](http://www.haassohn-rukov.cz/sk)