

HAAS
+
SOHN

Uka

Technická dokumentácia
Krbové kachle

SK

0434815101401-

Úvod

Srdečne ďakujeme za kúpu nášho výrobku!

Popis pece vás podrobne oboznámi s konštrukciou, technickou špecifikáciou a obsluhou ohrievača. Odporúčame oboznámiť sa pozorne s týmito údajmi. Vyvarujete sa tak prípadných chýb pri vlastnej montáži a obsluhu.

Podrobné podmienky inštalácie a obsluhy nájdete vo Všeobecnom návode na obsluhu (súčasť dodávky).

Poznámky v texte

SK



Najdôležitejšie sú poznámky s nadpisom **VAROVANIE**. Poznámky s nadpisom **VAROVANIE** vás upozorňujú na **vážne nebezpečenstvo poškodenia pece či poranenia**.



Poznámka s nadpisom **Upozornenie** vás upozorňuje na možné poškodenie vašej pece.



Poznámka s nadpisom **Dôležité** vás upozorňuje na informácie dôležité pre prevádzku vašej pece.



Poznámka ako taká vás upozorňuje úplne všeobecne na informácie dôležité pre prevádzku vašej pece.

Obsah

1. Technická špecifikácia	1
2. Nastavenie regulátora	2
3. Technický popis	3
4. Zoznam náhradných dielov	4
4.1. Celkový rozstrel modelu	4
4.2. Detail A1	5
4.3. Detail A2	6
5. Zámena dymového hrdla	7
6. Montáž nastavovacích skrutiek	8
7. Súčasti dodávky	9
8. Montáž AL modulu	10

1. Technická špecifikácia

Vhodné palivo:

Informácie o používaní vhodného paliva nájdete v kapitole **2.2 Palivo** vo Všeobecnom návode na obsluhu.

Správna prevádzka:

Informácie o správnom a bezpečnom zaobchádzaní s krbovou pecou nájdete v kapitolách: **2. Popis spaľovacieho procesu** a **5. Návod na obsluhu** vo Všeobecnom návode na obsluhu.

Pokyny na ovládanie režimu spaľovania

Palivo		Výkon pece	Množstvo paliva	Primárny vzduch	Sekundárny vzduch
Drevené polená		100 %	1,8 kg/h		100 %
		33 %	0,6 kg/h		30 %
Uhoľné brikety		100 %	1,3 kg/h		100 %
		33 %	0,4 kg/h		33 %

Technické údaje

	Drevené polená	Uhoľné brikety
Dosiahnutý tepelný výkon (100 %)	6,2 kW	6,1 kW
Menovitý tepelný výkon	6 kW	6 kW
Znížený tepelný výkon (33 %)	2,1 kW	2 kW
Maximálna dávka paliva na priloženie	1,8 kg/hod.	1,3 kg/hod.
Priem. teplota spalín za hrdl. dymovodu	376 °C	329 °C
Hmotnostný prietok suchých spalín	4,6 g/s	6,9 g/s
Energetická účinnosť	76,7 %	74,5 %
Priemerná koncentrácia CO ₂	10,3 %	7,4 %
Koncentrácia CO v spalínach pri 13 % O ₂	971 mg/Nm ³	1228 mg/Nm ³
Prach pri 13% O ₂	39 mg/Nm ³	37 mg/Nm ³
Množstvo spaľovacieho vzduchu pri menovitom výkone	—	—
Skúšané podľa ČSN EN 13 240:2002/A2:2005		

Technické informácie

Výška	625 mm
Šírka	460 mm
Hĺbka	401 mm
Hmotnosť	86 kg
Priemer dymovodu:	130 mm
Minimálny ťah komína v hrdle dymovodu	12 Pa
Vykurovacia schopnosť (stredné tepelné straty) pri 6,2 kW	cca 112 m ³
Regulovateľný výkon	2 – 6,2 kW

2. Nastavenie regulátora

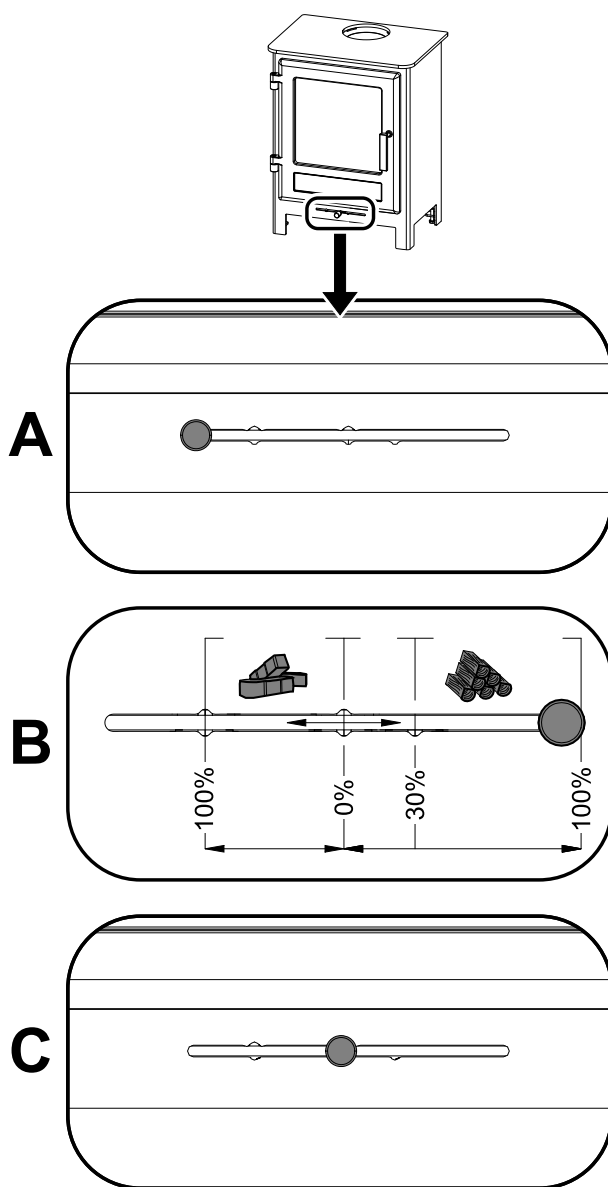
Ovládanie prívodov vzduchu – primárneho, sekundárneho – iba pomocou jedného regulátora.

1. Regulátor je v pozícii určenej na rozkúrenie (obr. A). Sú otvorené všetky prívody vzduchu (primárny, sekundárny).
2. Nastavenie regulátora v režime kúrenia pre drevo a hnedouhoľné brikety (obr. B).
3. Regulátor je v pozícii určenej na uzatvorenie prívodov vzduchu (obr. C). Žiadny prívod nie je otvorený (primárny, sekundárny). Táto pozícia sa používa iba v prípade, keď sú kachle mimo prevádzky, po ukončení procesu kúrenia.

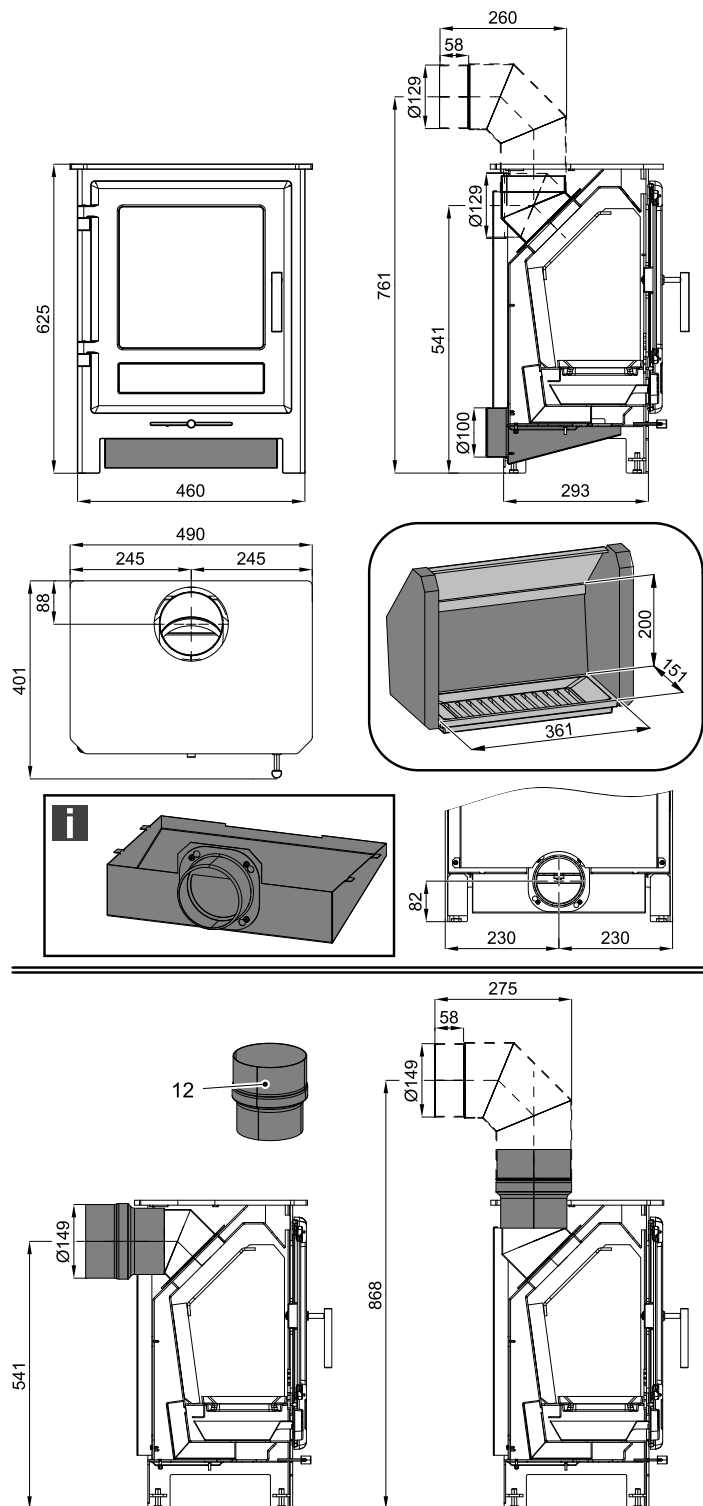


VÝSTRAHA

Počas procesu kúrenia nesmie dôjsť k uzavretiu prívodov vzduchu (obr. C)! V krajnom prípade môže dôjsť aj k explózii v kachliach a následnému roztriešteniu skla, rozmetaniu uhlíkov po miestnosti a k vzniku požiaru.



3. Technický popis



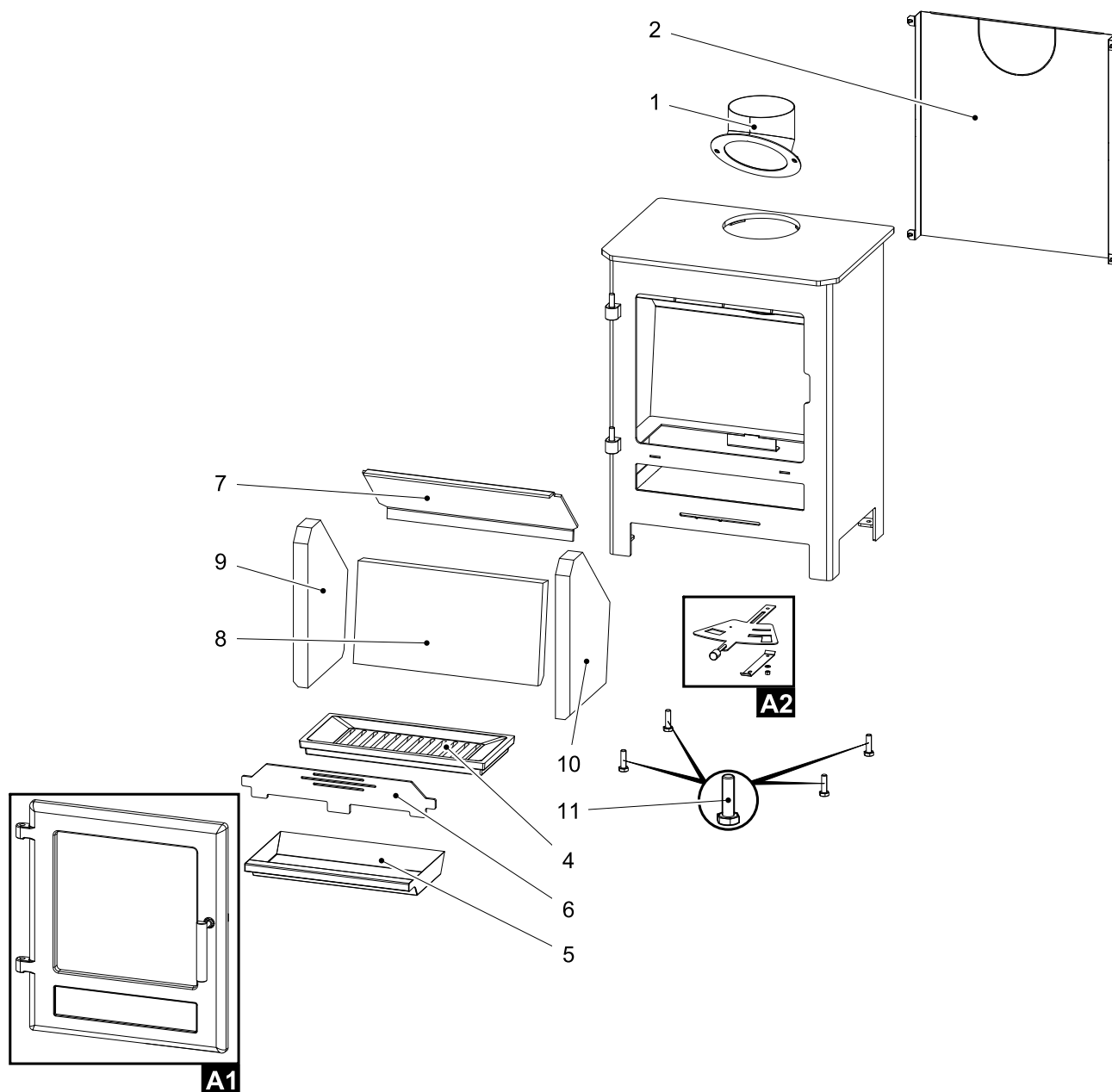
Poznámka

Nie je súčasťou dodávky (montážny návod kap. 8).

Redukcia dymovodu 130/150 (pozícia 12) nie je súčasťou dodávky. Tento diel je možné objednať ako zvláštne príslušenstvo.

4. Zoznam náhradných dielov

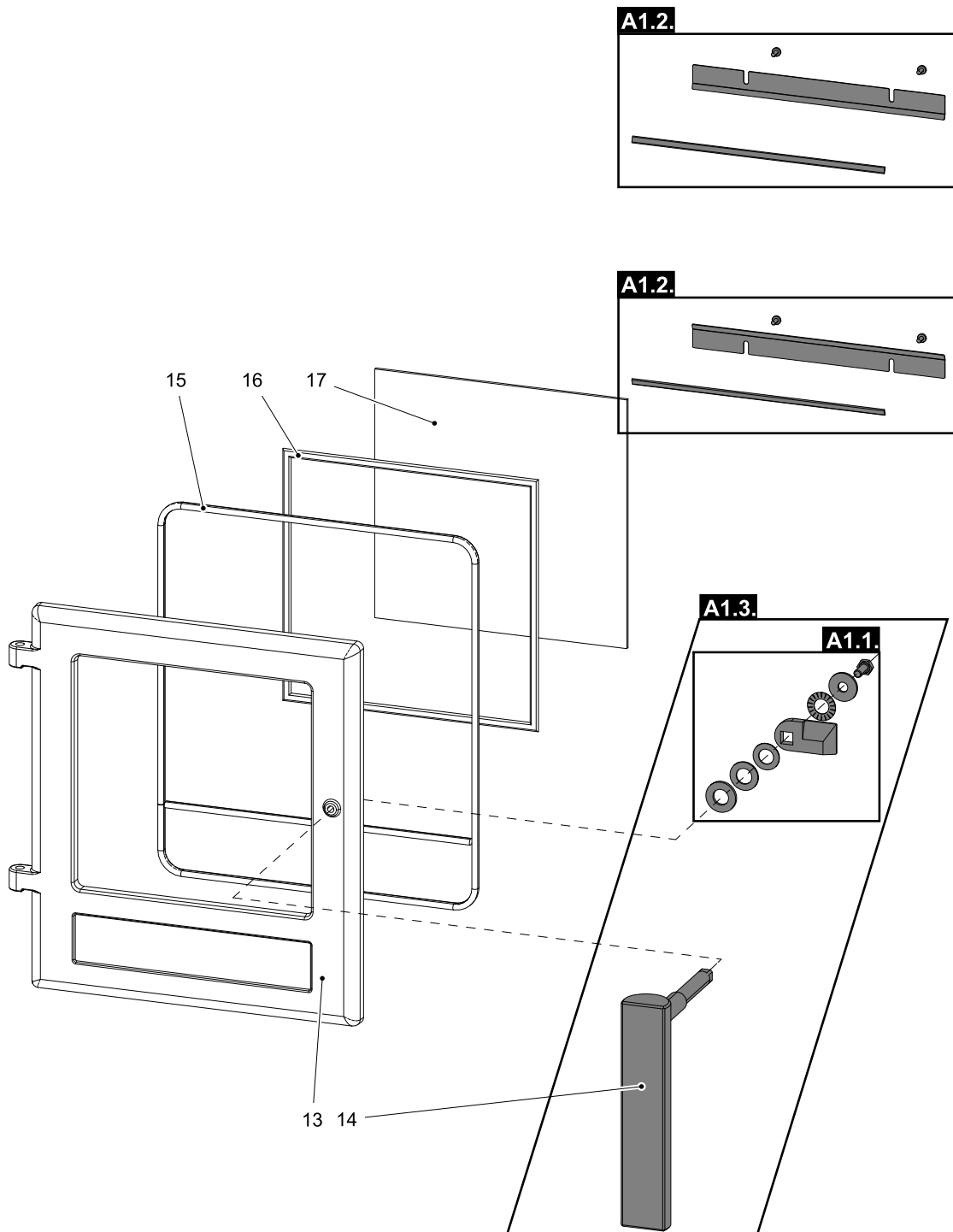
4.1. Celkový rozstrel modelu



Pozícia	Názov	Množstvo	Číslo tovaru
Celkový rozstrel modelu			
A1	Dvierka kúreniska (komplet)/čierna	1 ks	0434815005300
A2	Posúvač (komplet)/čierna	1 ks	0434815105002
1	Hrdlo dymovodu/čierna	1 ks	0434815005400
2	Kryt zadný/čierna	1 ks	0434815005050
3	Záslepka veka/čierna (strana 7)	1 ks	0434815005060
4	Rošt/čierna	1 ks	0434815005040
5	Popolník	1 ks	0434815005045
6	Zábrana/čierna	1 ks	0434815005035

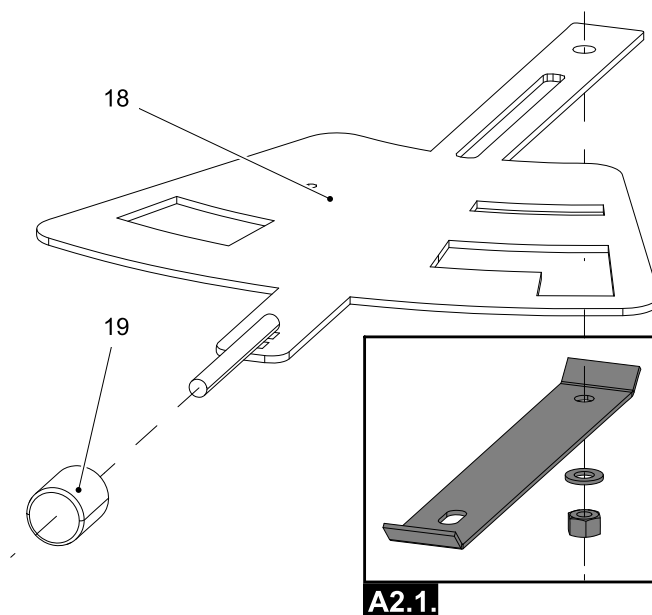
7	Clona voľná/čierna (5x410x202,7)	1 ks	0434815005030
8	Žiaruvzdorná vymoľovka 204x382x30	1 ks	0434815005503
9	Žiaruvzdorná vymoľovka 322x220x30	1 ks	0434815005501
10	Žiaruvzdorná vymoľovka 322x220x30	1 ks	0434815005502
11	Nastavovacia skrutka M10x35	4 ks	0030001000355
12	Redukcia dymovodu 130/150/čierna (strana 3)	1 ks	0434815005450

4.2. Detail A1



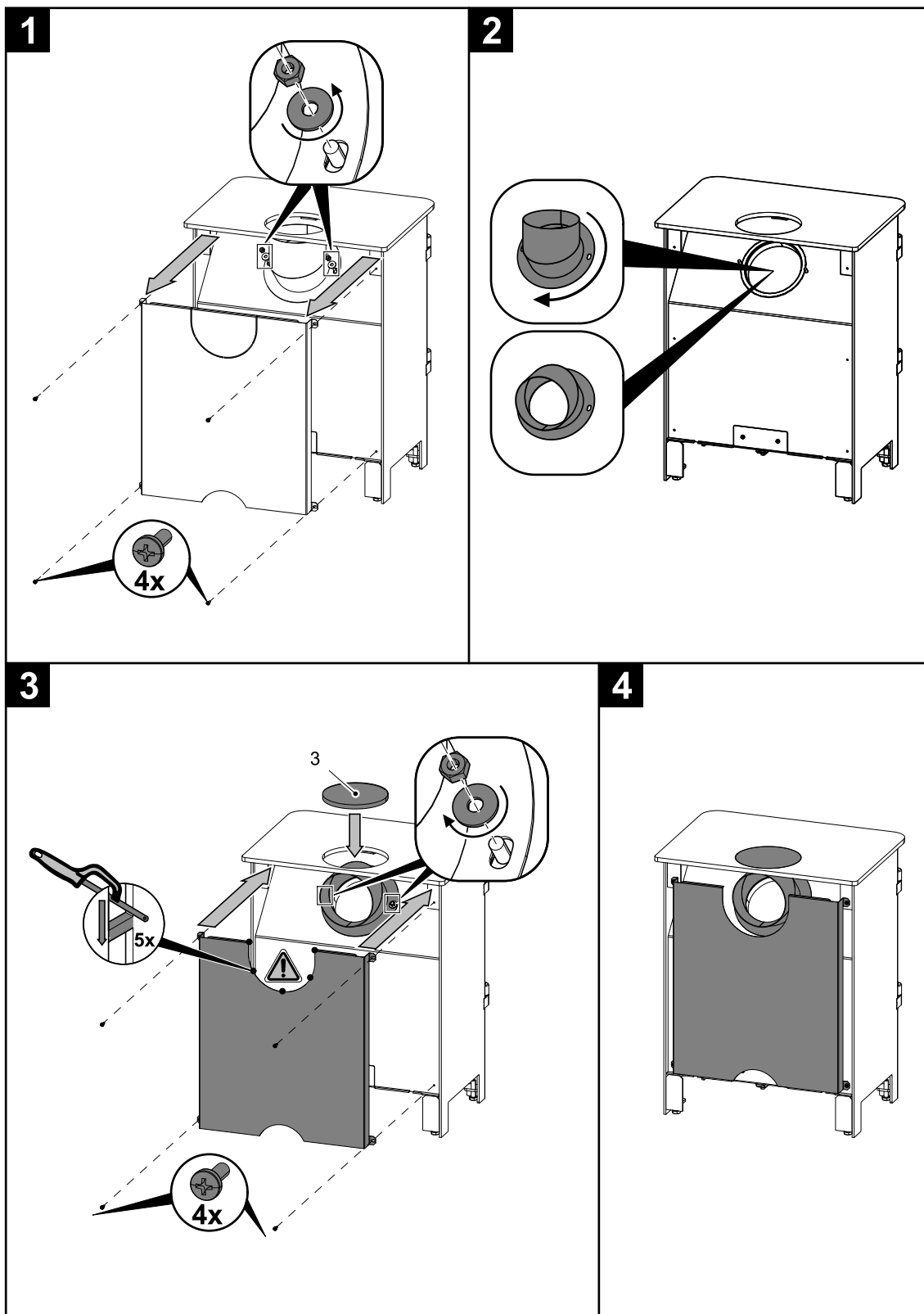
Pozícia	Názov	Množstvo	Číslo tovaru
Detail A1			
A1.1.	Spojovací materiál kľučky/čierna — set	1 ks	0434815005011
A1.2.	Držiak skla — komplet/čierna	1 ks	0434815005012
13	Dvierka kúreniska/čierna	1 ks	0434815005200
14	Pákový uzáver dvierok kúreniska/čierna	1 ks	0434815005310
15	Tesniaca šnúra dverí – 11 mm	2020 mm	0040300110005
16	Tesniaca šnúra skla 10x4 mm	1230 mm	0040210040005
17	Žiaruvzdorné sklo (312x306)	1 ks	0434815005320

4.3. Detail A2



Pozícia	Názov	Množstvo	Číslo tovaru
Detail A2			
A2.1.	Spojovací materiál posúvača/čierna — set	1 ks	0434815005023
18	Posúvač /čierna	1 ks	0434815105020
19	Regulátor	1 ks	0429415006625

5. Záměna dymového hrdla



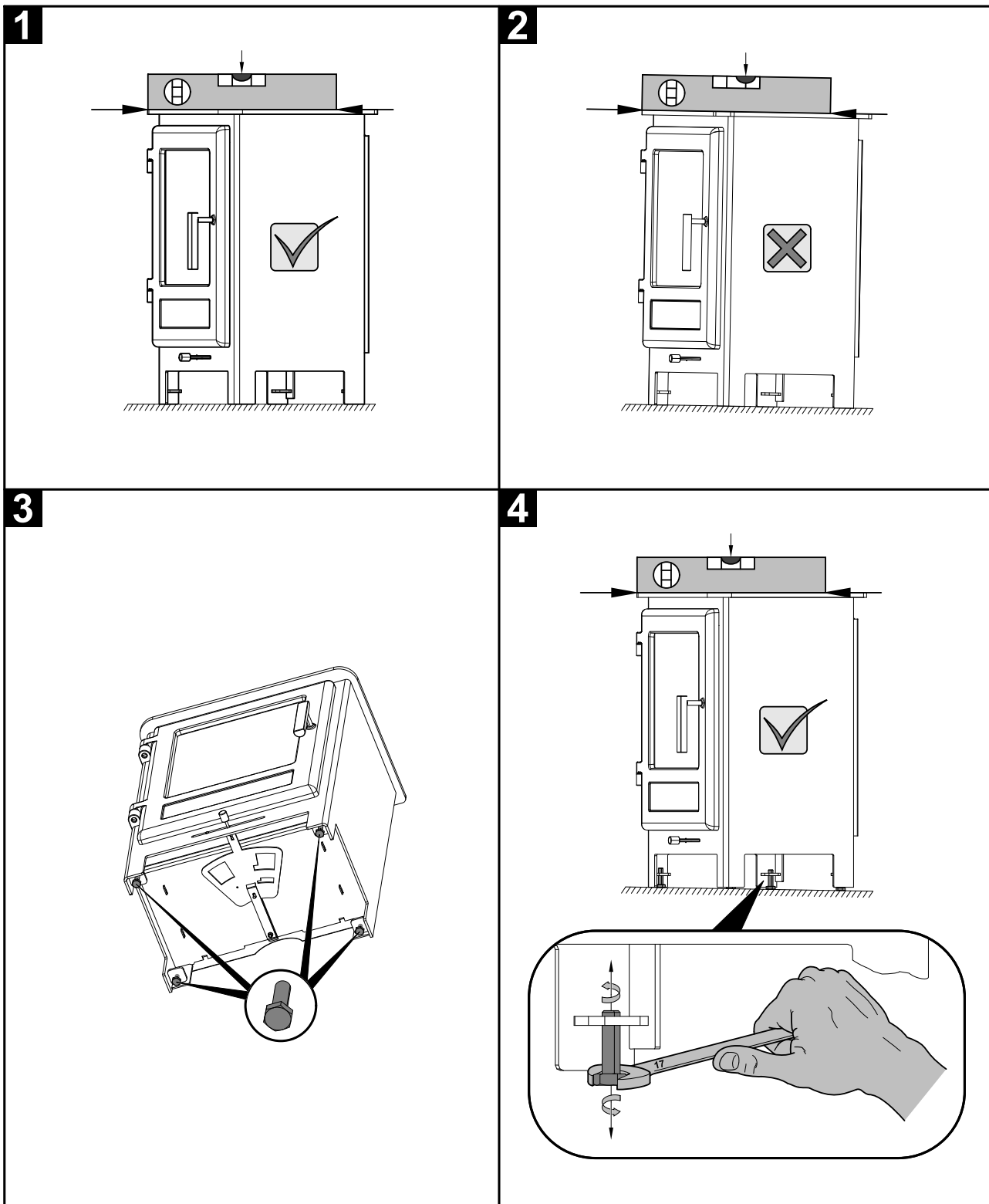
Záměna dymového hrdla

SK

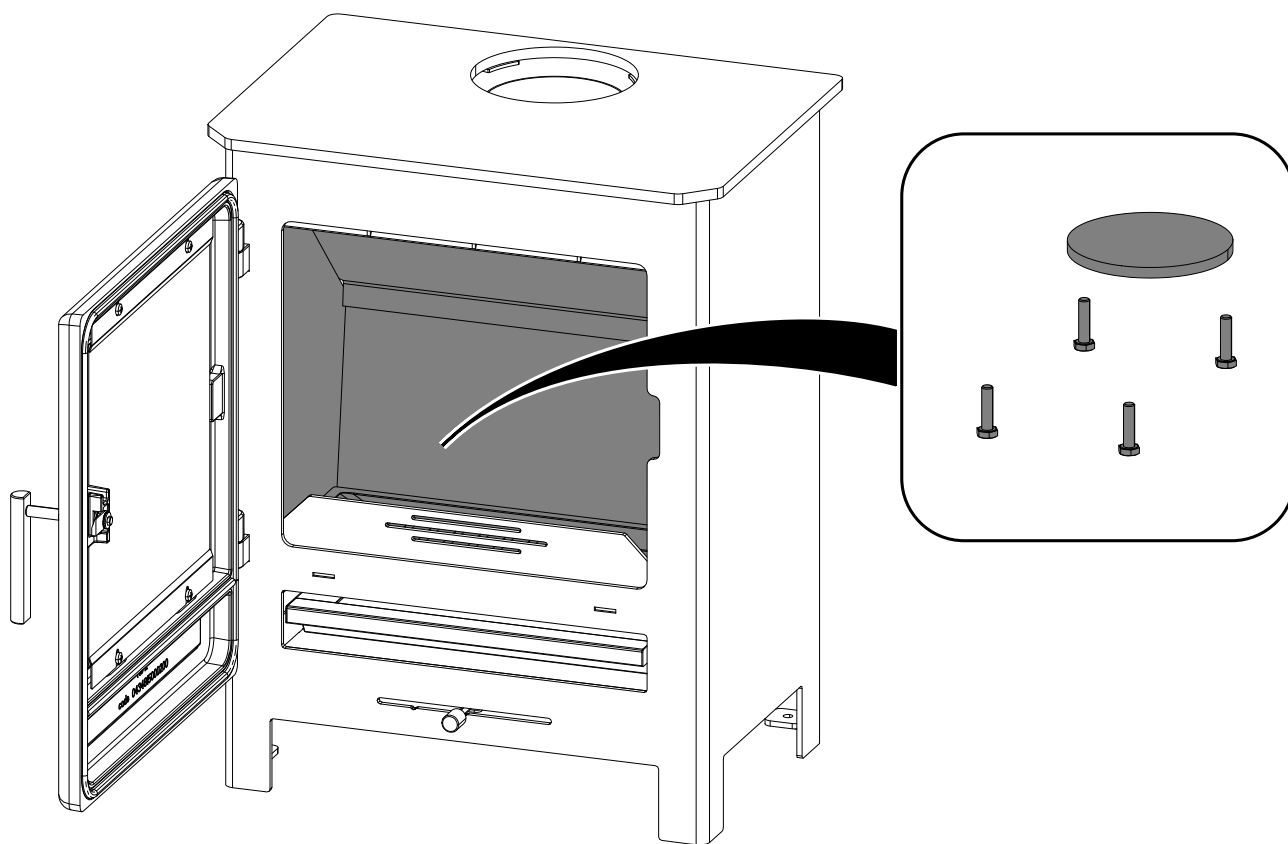
6. Montáž nastavovacích skrutiek

Montáž nastavovacích skrutiek

SK



7. Súčasti dodávky



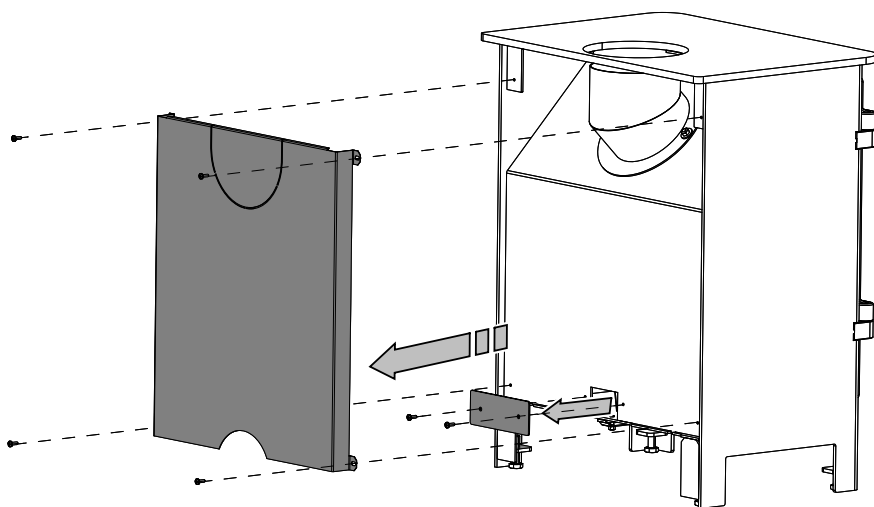
Súčasti dodávky

SK

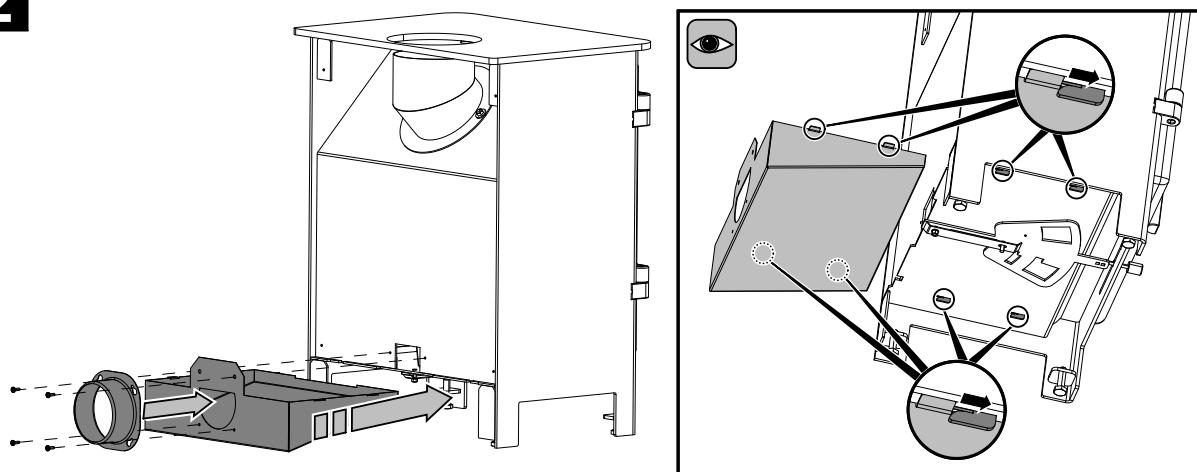
8. Montáž AL modulu

Montáž AL modulu

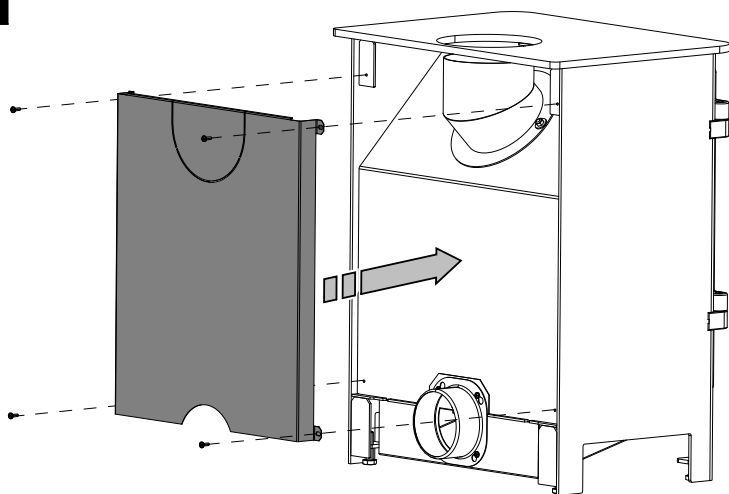
1



2



3



4

