

HAAS  
+  
SOHN

## Skarnes s boxom na drevo

**Technická dokumentácia**  
Krbové kachle

**SK**

0434818601401-

# Úvod

## Srdečne ďakujeme za kúpu nášho výrobku!

Popis pece vás podrobne oboznámi s konštrukciou, technickou špecifikáciou a obsluhou ohrievača. Odporúčame oboznámiť sa pozorne s týmito údajmi. Vyvarujete sa tak prípadných chýb pri vlastnej montáži a obsluhu.

**Podrobné** podmienky inštalácie a obsluhy nájdete vo Všeobecnom návode na obsluhu (súčasť dodávky).

## Poznámky v texte

SK



Najdôležitejšie sú poznámky s nadpisom **VAROVANIE**. Poznámky s nadpisom **VAROVANIE** vás upozorňujú na **vážne nebezpečenstvo poškodenia pece či poranenia**.



Poznámka s nadpisom **Upozornenie** vás upozorňuje na možné poškodenie vašej pece.



Poznámka s nadpisom **Dôležité** vás upozorňuje na informácie dôležité pre prevádzku vašej pece.



Poznámka ako taká vás upozorňuje úplne všeobecne na informácie dôležité pre prevádzku vašej pece.

# Obsah

<b>1. Technická špecifikácia</b> .....	1
<b>2. Nastavenie regulátora</b> .....	2
<b>3. Technický popis</b> .....	3
<b>4. Zoznam náhradných dielov</b> .....	4
4.1. Celkový rozstrel modelu .....	4
4.2. Detail A1 .....	5
4.3. Detail A2 .....	6
<b>5. Zámena dymového hrdla</b> .....	7
<b>6. Montáž nastavovacích skrutiek</b> .....	8
<b>7. Montáž krytky dymovodu</b> .....	9
<b>8. Montáž komory externého prívodu vzduchu</b> .....	10
<b>9. Súčasti dodávky</b> .....	11



# 1. Technická špecifikácia

## Vhodné palivo:

Informácie o používaní vhodného paliva nájdete v kapitole **2.2 Palivo** vo Všeobecnom návode na obsluhu.

## Správna prevádzka:

Informácie o správnom a bezpečnom zaobchádzaní s krbovou pecou nájdete v kapitolách: **2. Popis spaľovacieho procesu** a **5. Návod na obsluhu** vo Všeobecnom návode na obsluhu.

## Pokyny na ovládanie režimu spaľovania

Palivo		Výkon pece	Množstvo paliva	Primárny vzduch	Sekundárny vzduch
Drevené polená		100%	2,5 kg/h	100%	
		33%	0,8 kg/h	50%	
Uhoľné brikety		100%	1,7 kg/h	70%	
		33%	0,6 kg/h	33%	

## Technické údaje

	Drevené polená	Uhoľné brikety
Dosiahnutý tepelný výkon (100 %)	8,3 kW	8 kW
Menovitý tepelný výkon	8 kW	8 kW
Znížený tepelný výkon (33 %)	2,7 kW	2,7 kW
Maximálna dávka paliva na priloženie	2,5 kg/hod	1,7 kg/hod
Priem. teplota spalín za hrdl. dymovodu	379 °C	354 °C
Hmotnostný prietok suchých spalín	7,4 g/s	9 g/s
Energetická účinnosť	75,2 %	71,2 %
Priemerná koncentrácia CO <sub>2</sub>	9,8 %	7,7 %
Koncentrácia CO v spalínach pri 13 % O <sub>2</sub>	746 mg/Nm <sup>3</sup>	1908 mg/Nm <sup>3</sup>
Prach pri 13% O <sub>2</sub>	37 mg/Nm <sup>3</sup>	44 mg/Nm <sup>3</sup>
Množstvo spaľovacieho vzduchu pri menovitom výkone	cca 20 m <sup>3</sup>	—
Skúšané podľa ČSN EN 13 240:2002/A2:2005		

Výška	900 mm
Šírka	595 mm
Hĺbka	412 mm
Hmotnosť	124 kg
Priemer dymovodu	149 mm
Minimálny ťah komína v hrdle dymovodu	12 Pa
Vykurovacia schopnosť (stredné tepelné straty) pri 8,3 kW	cca 149 m <sup>3</sup>
Regulovateľný výkon	2,7 – 8,3 kW

## 2. Nastavenie regulátora

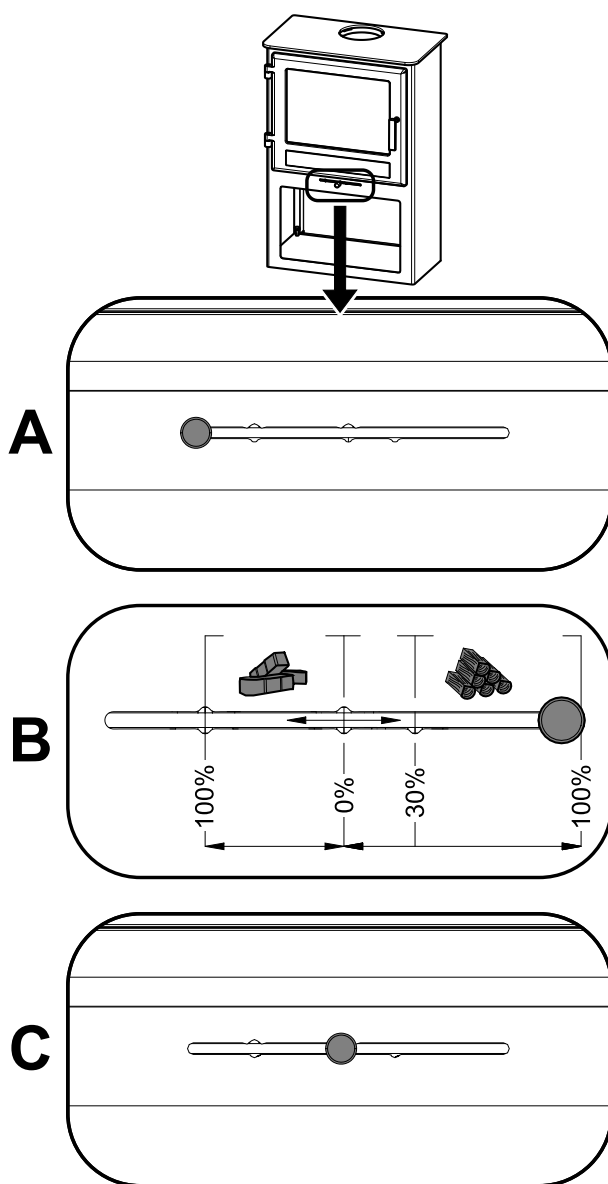
Ovládanie prívodov vzduchu – primárneho, sekundárneho – iba pomocou jedného regulátora.

1. Regulátor je v pozícii určenej na rozkúrenie (obr. A). Sú otvorené všetky prívody vzduchu (primárny, sekundárny).
2. Nastavenie regulátora v režime kúrenia pre drevo a hnedouhoľné brikety (obr. B).
3. Regulátor je v pozícii určenej na uzatvorenie prívodov vzduchu (obr. C). Žiadny prívod nie je otvorený (primárny, sekundárny). Táto pozícia sa používa iba v prípade, keď sú kachle mimo prevádzky, po ukončení procesu kúrenia.

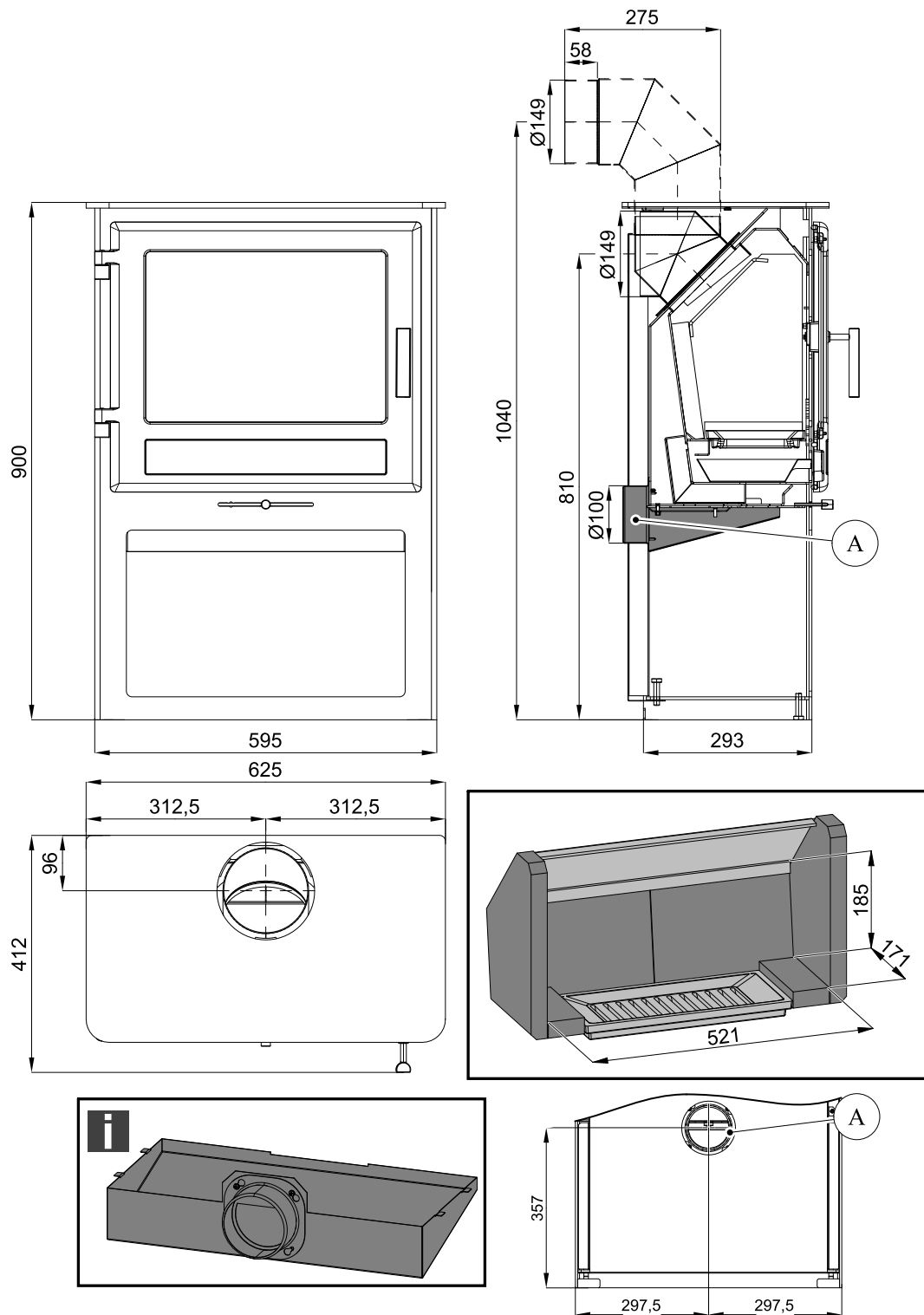


### VÝSTRAHA

Počas procesu kúrenia nesmie dôjsť k uzavretiu prívodov vzduchu (obr. C)! V krajnom prípade môže dôjsť aj k explózii v kachliach a následnému roztriešteniu skla, rozmetaniu uhlíkov po miestnosti a k vzniku požiaru.



# 3. Technický popis

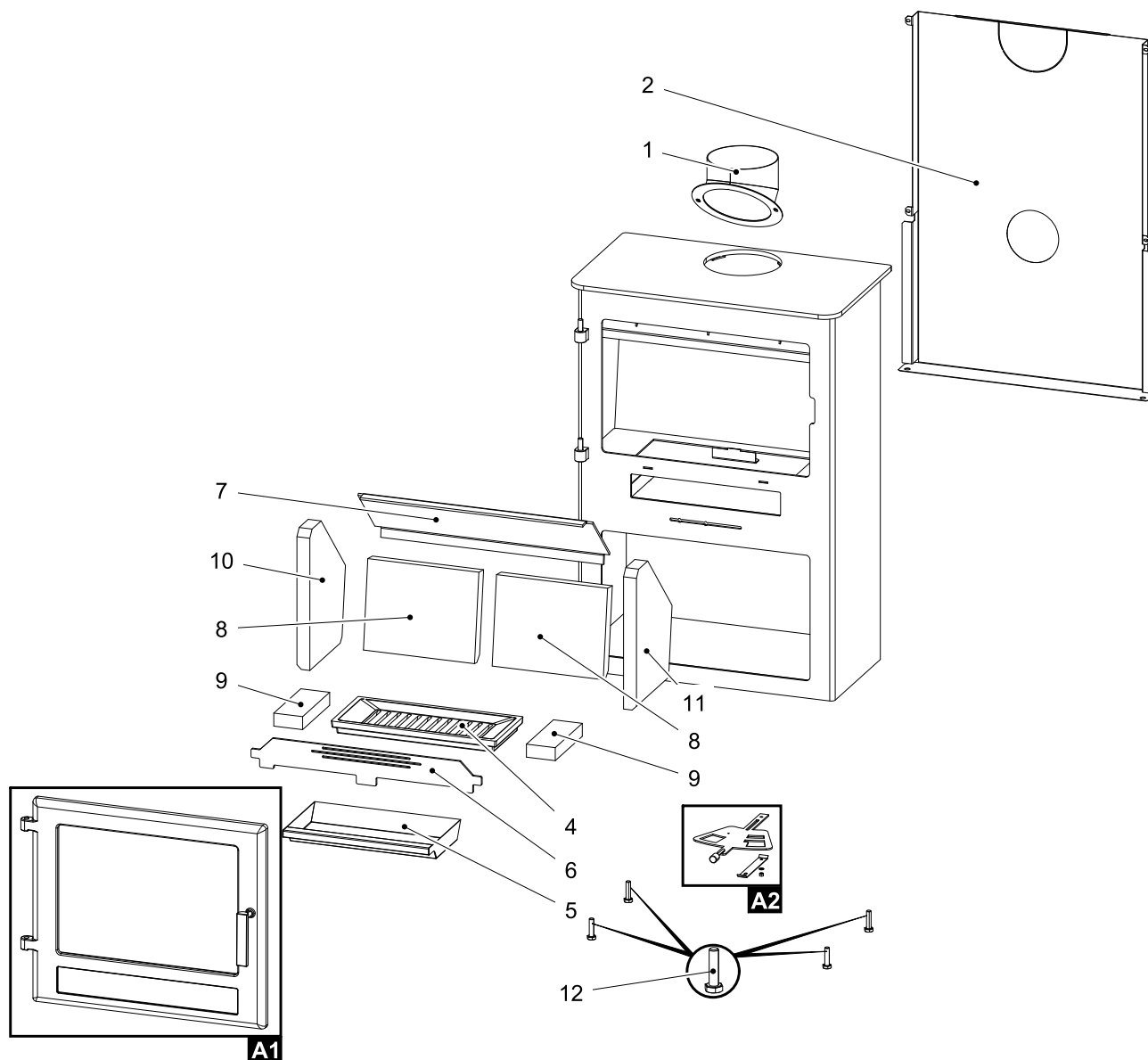


**i** Poznámka

Nie je súčasťou dodávky (montážny návod kap. 8).

# 4. Zoznam náhradných dielov

## 4.1. Celkový rozstrel modelu

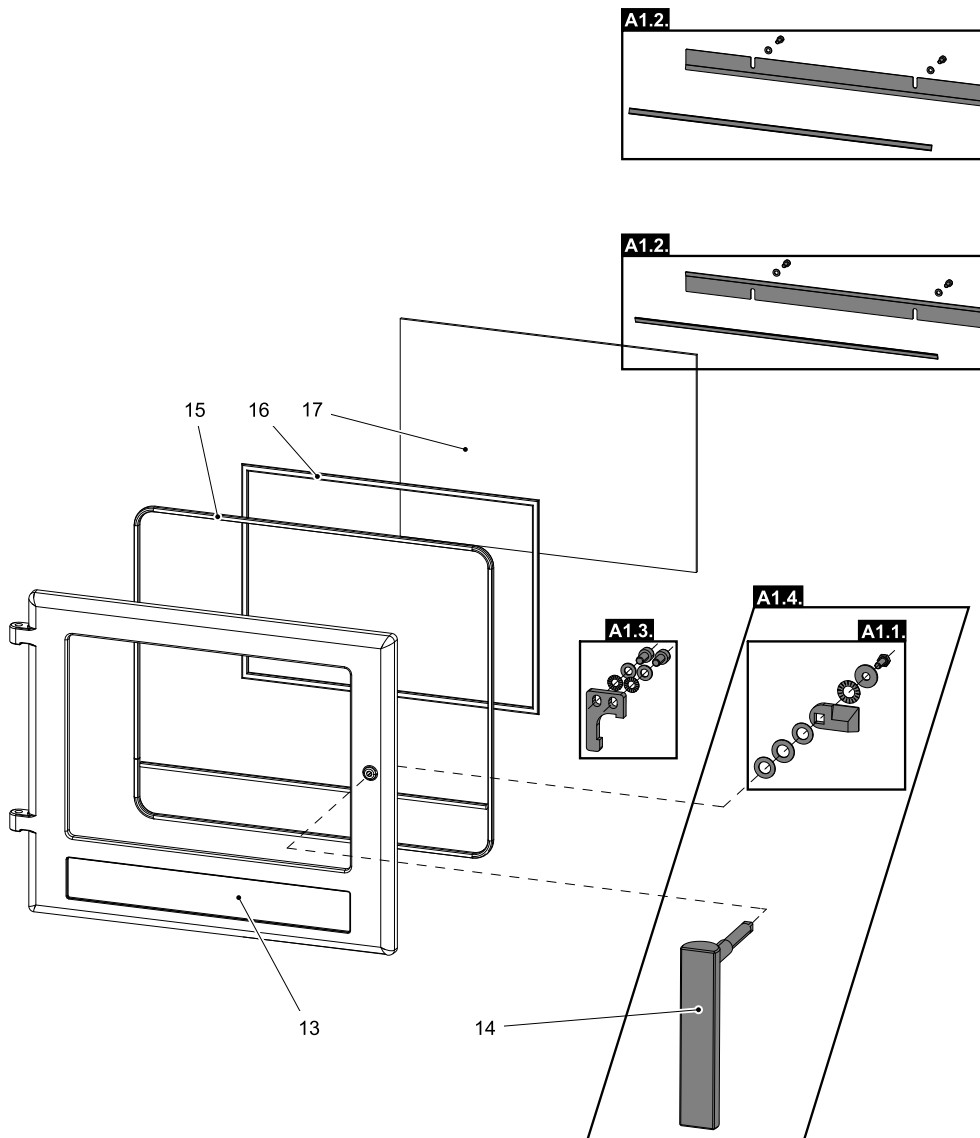


Pozícia	Názov	Množstvo	Číslo tovaru
<b>Celkový rozstrel modelu</b>			
<b>A1</b>	Dvierka kúreniska (komplet)/čierna	1 ks	0434818505300
<b>A2</b>	Posúvač (komplet)/čierna	1 ks	0434818005002
<b>1</b>	Hrdlo dymovodu/čierna	1 ks	0434818505400
<b>2</b>	Kryt zadný/čierna	1 ks	0434818105050
<b>3</b>	Záslepka veka/čierna (kap. 7)	1 ks	0434818005060
<b>4</b>	Rošt/čierna	1 ks	0434815005040
<b>5</b>	Popolník	1 ks	0434815005045
<b>6</b>	Zábrana/čierna	1 ks	0434818005035
<b>7</b>	Clona voľná/čierna (5x545x190,8)	1 ks	0434818005030
<b>8</b>	Žiaruvzdorná vymurovka 204x258x30	1 ks	0434818005503



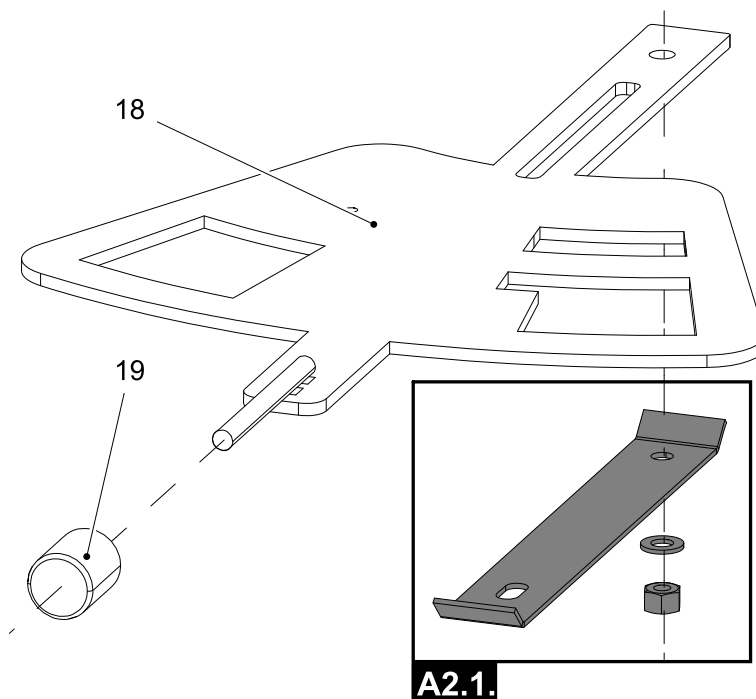
9	Žiaruvzdorná vymurovka 170x65x30	1 ks	0434818005504
10	Žiaruvzdorná vymurovka 322x220x30	1 ks	0434815005501
11	Žiaruvzdorná vymurovka 322x220x30	1 ks	0434815005502
12	Nastavovacia skrutka M10x40	4 ks	0030001000405

## 4.2. Detail A1



Pozícia	Názov	Množstvo	Číslo tovaru
<b>Detail A1</b>			
A1.1.	Spojovací materiál kľučky — set/čierna	1 ks	0434818005011
A1.2.	Držiak skla — set/čierna	1 ks	0434818005012
A1.3.	Doraz dvierok — set/čierna	1 ks	0434818005013
A1.4.	Pákový uzáver dvierok kúreniska + spojovací materiál kľučky — set	1 ks	0434817507310
13	Dvierka kúreniska/čierna	1 ks	0434818005200
14	Pákový uzáver dvierok kúreniska	1 ks	0434817505310
15	Tesniaca šnúra dverí – 11 mm	2290 mm	0040300110005
16	Tesniaca šnúra skla 10x4 mm	1500 mm	0040210040005
17	Žiaruvzdorné sklo (320x438)	1 ks	0429515055306

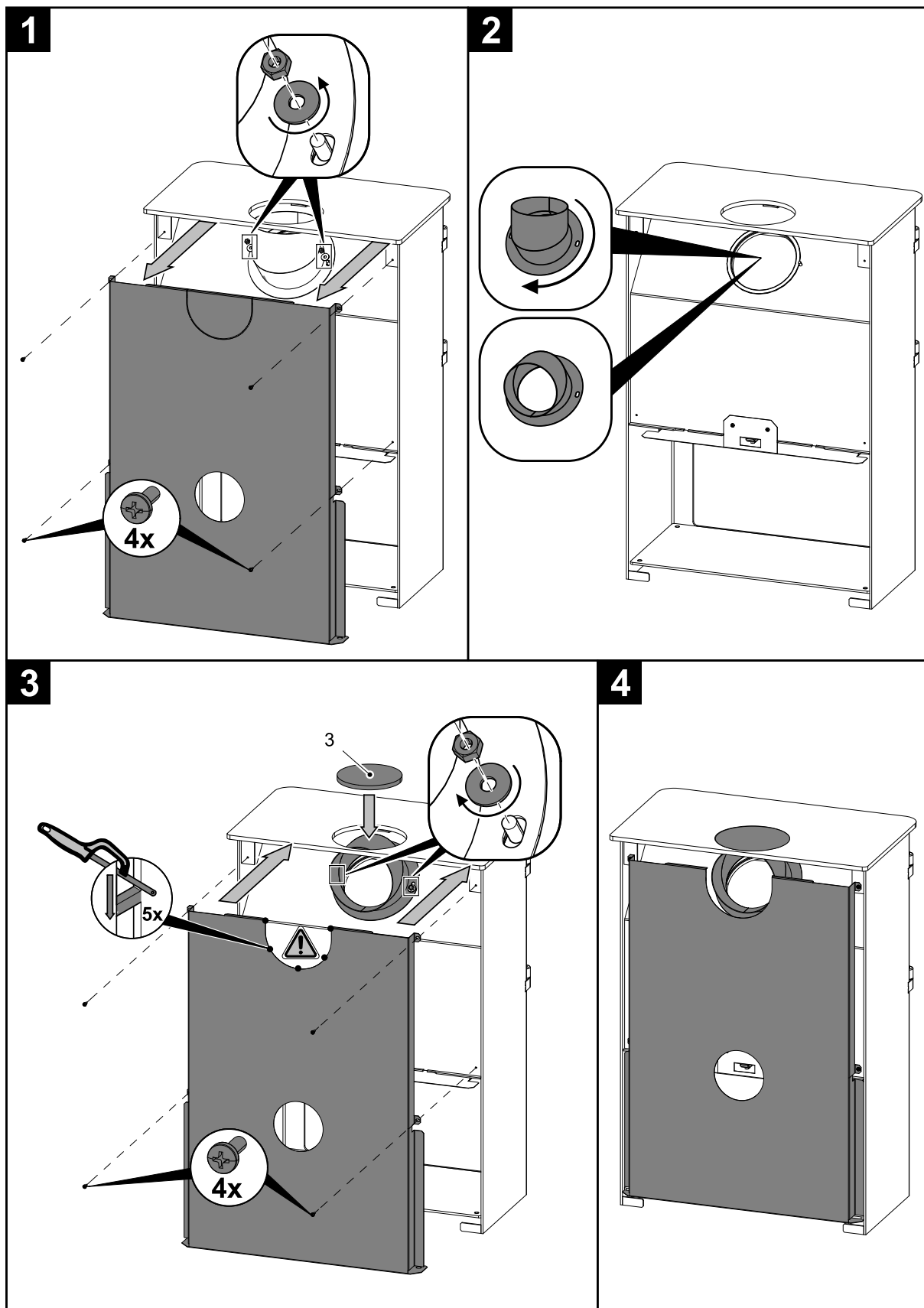
### 4.3. Detail A2



**A2.1.**

Pozícia	Názov	Množstvo	Číslo tovaru
<b>Detail A2</b>			
<b>A2.1.</b>	Spojovací materiál posúvača — set/čierna	1 ks	0434815005023
<b>18</b>	Posúvač/čierna	1 ks	0434818005020
<b>19</b>	Regulátor	1 ks	0429415006625

# 5. Záměna dymového hrdla



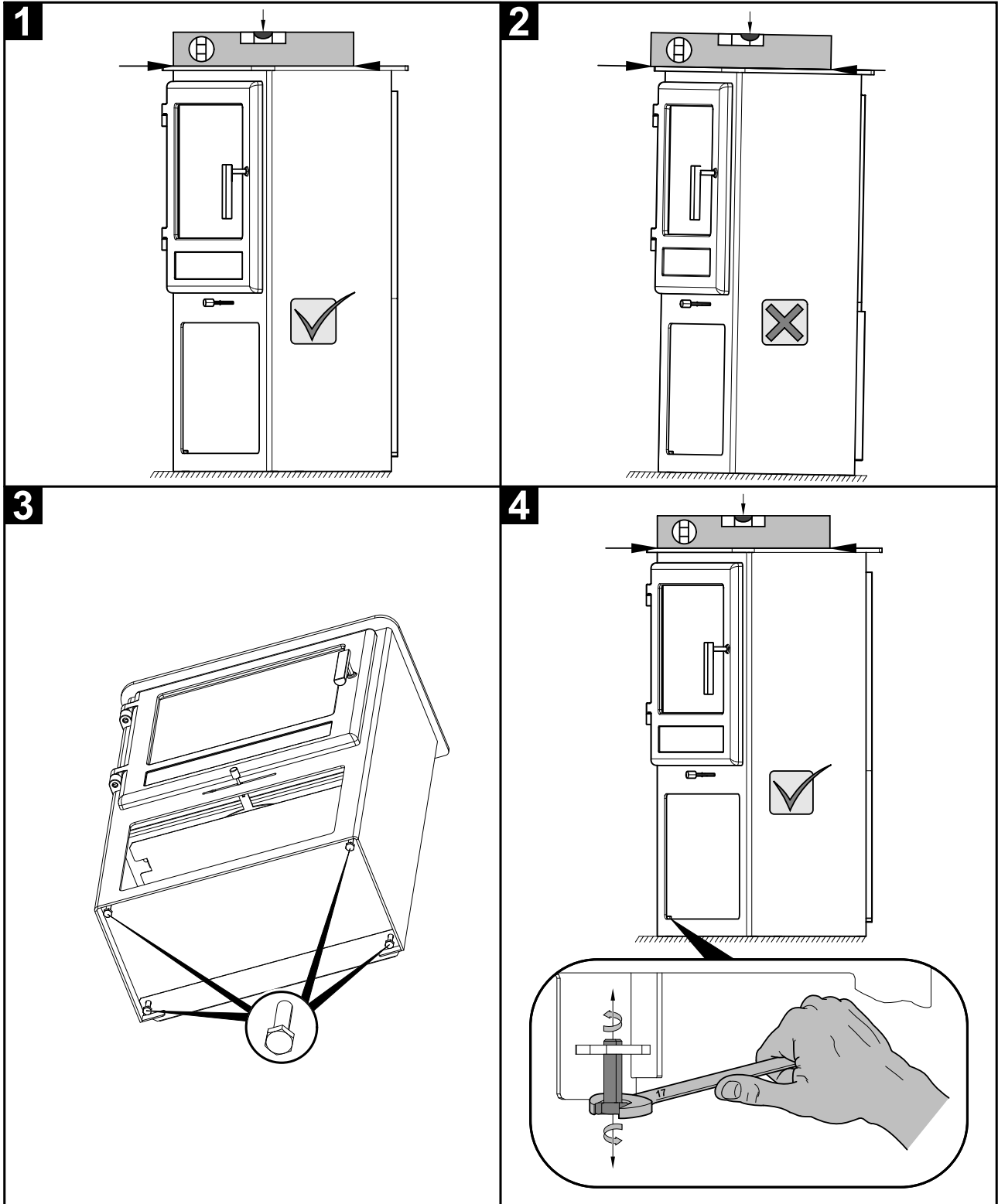
Záměna dymového hrdla

SK

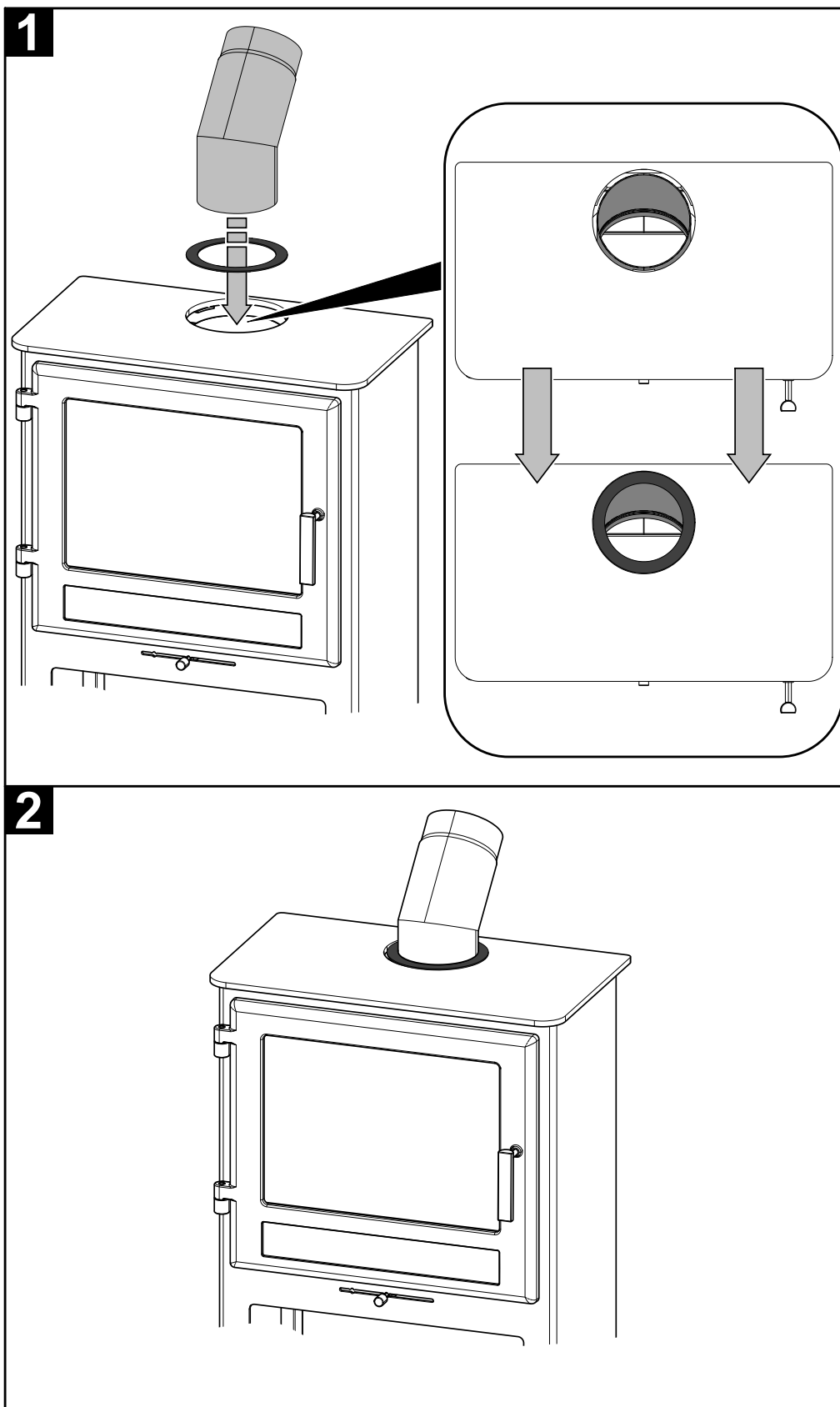
# 6. Montáž nastavovacích skrutiek

Montáž nastavovacích skrutiek

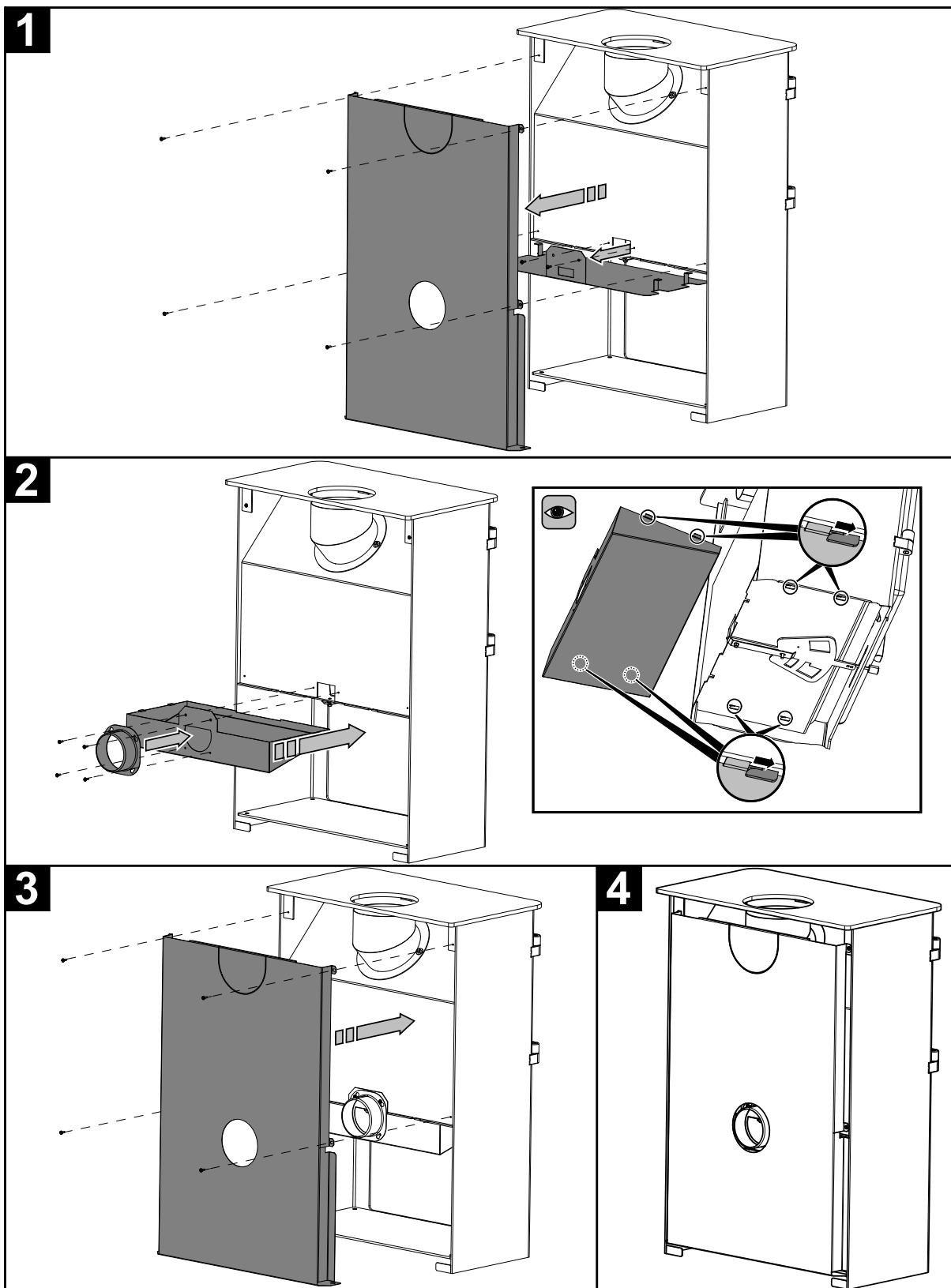
SK



# 7. Montáž krytky dymovodu

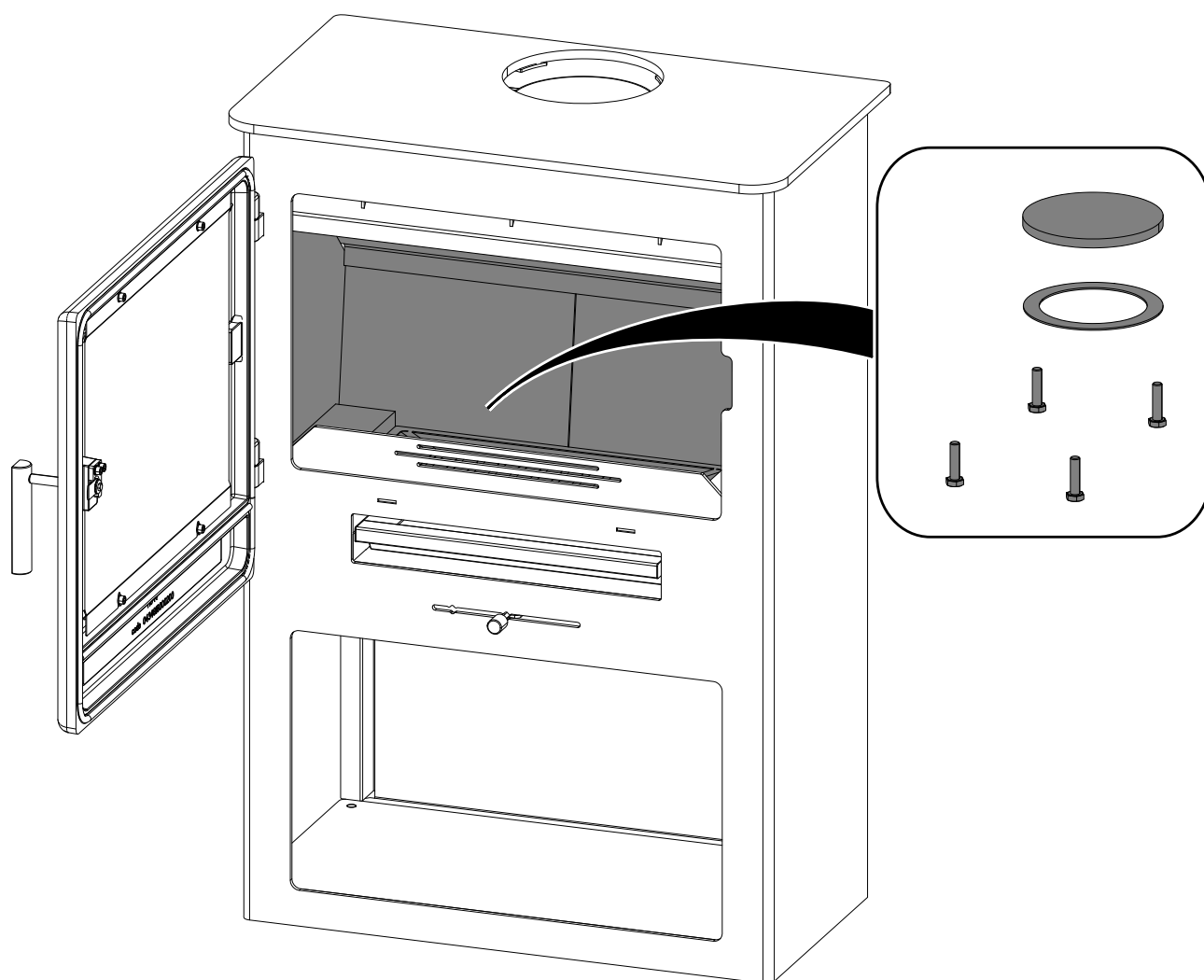


## 8. Montáž komory externého prívodu vzduchu



SK

## 9. Súčasti dodávky



Súčasti dodávky

SK