

HAAS  
+  
SOHN

## Treviso II s výmenníkem kachľový sokel

**Technická dokumentácia**  
Krbové kachle s výmenníkom

**SK**

0433930001401b

# Úvod

## Srdečne ďakujeme za kúpu nášho výrobku!

Popis pece vás podrobne oboznámi s konštrukciou, technickou špecifikáciou a obsluhou ohrievača. Odporúčame oboznámiť sa pozorne s týmito údajmi. Vyvarujete sa tak prípadných chýb pri vlastnej montáži a obsluhu.

**Podrobné** podmienky inštalácie a obsluhy nájdete vo Všeobecnom návode na obsluhu (súčasť dodávky).

## Poznámky v texte

SK



Najdôležitejšie sú poznámky označené ako **VAROVANIE**. Poznámky s nadpisom **VAROVANIE** vás upozorňujú na **vážne nebezpečenstvo poškodenia pece či poranenia**.



Poznámka s nadpisom **Upozornenie** vás upozorňuje na možné poškodenie vašej pece.



Poznámka s nadpisom **Dôležité** vás upozorňuje na informácie dôležité pre prevádzku vašej pece.



Poznámka ako taká vás upozorňuje úplne všeobecne na informácie dôležité pre prevádzku vašej pece.

# Obsah

<b>1. Technická špecifikácia</b> .....	1
<b>2. Technický popis</b> .....	2
<b>3. Zoznam náhradných dielov</b> .....	3
3.1. Celkový rozstrel modelu .....	3
3.2. Detail A1 .....	5
<b>4. Rozmerová schéma</b> .....	6
4.1. Koleno odťahu spalín .....	6
4.2. Zapojenie výmenníka .....	7
<b>5. Inštalácia vychladzovacej slučky</b> .....	8
<b>6. Rozkurovací klapka</b> .....	9
<b>7. Trhlinky na glazúre</b> .....	10
<b>8. Demontáž teplovodného výmenníka</b> .....	11
<b>9. Montáž teplovodného výmenníka</b> .....	18



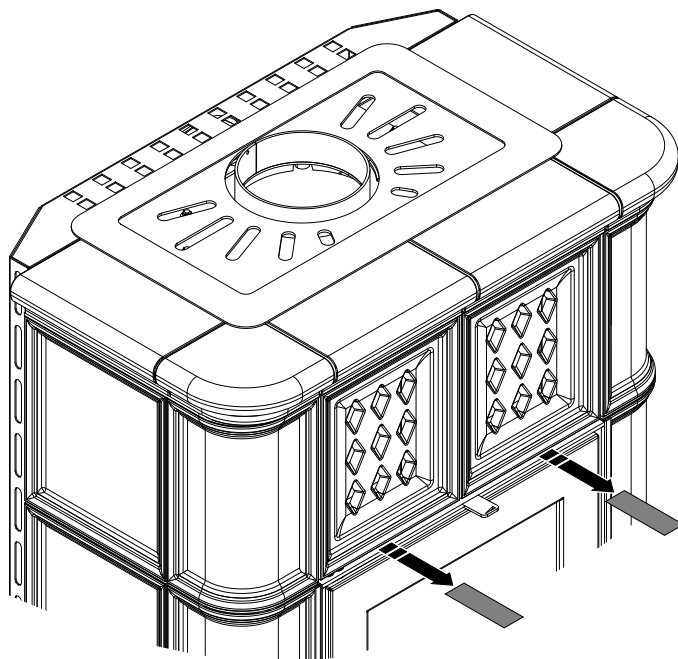
## VÝSTRAHA

---

### Príprava pred uvedením do prevádzky

Dištančné podložky, ktoré sú umiestnené na prednej strane kachiel (pozrite obr.), sa musia pred uvedením kachiel do prevádzky odstrániť!

---



# 1. Technická špecifikácia


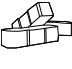
## Vhodné palivo:

Informácie o používaní vhodného paliva nájdete v kapitole **2.2 Palivo** vo Všeobecnom návode na obsluhu.

## Správna prevádzka:

Informácie o správnom a bezpečnom zaobchádzaní s krbovou pecou nájdete v kapitolách: **2. Popis spaľovacieho procesu** a **5. Návod na obsluhu** vo Všeobecnom návode na obsluhu.

## Pokyny na ovládanie režimu spaľovania

Palivo		Výkon pece	Množstvo paliva	Primárny vzduch	Sekundárny vzduch	Terciárny vzduch
Drevené polená		100%	2,5 kg/h	otvorený 10%	otvorený 85%	neregulovateľný
Drevené polená		33%	0,8 kg/h	otvorený 5%	otvorený 30%	neregulovateľný
Uhoľné brikety		100%	1,7 kg/h	otvorený 50%	otvorený 50%	neregulovateľný
Uhoľné brikety		33%	0,6 kg/h	otvorený 30%	otvorený 30%	neregulovateľný

## Technická údaje

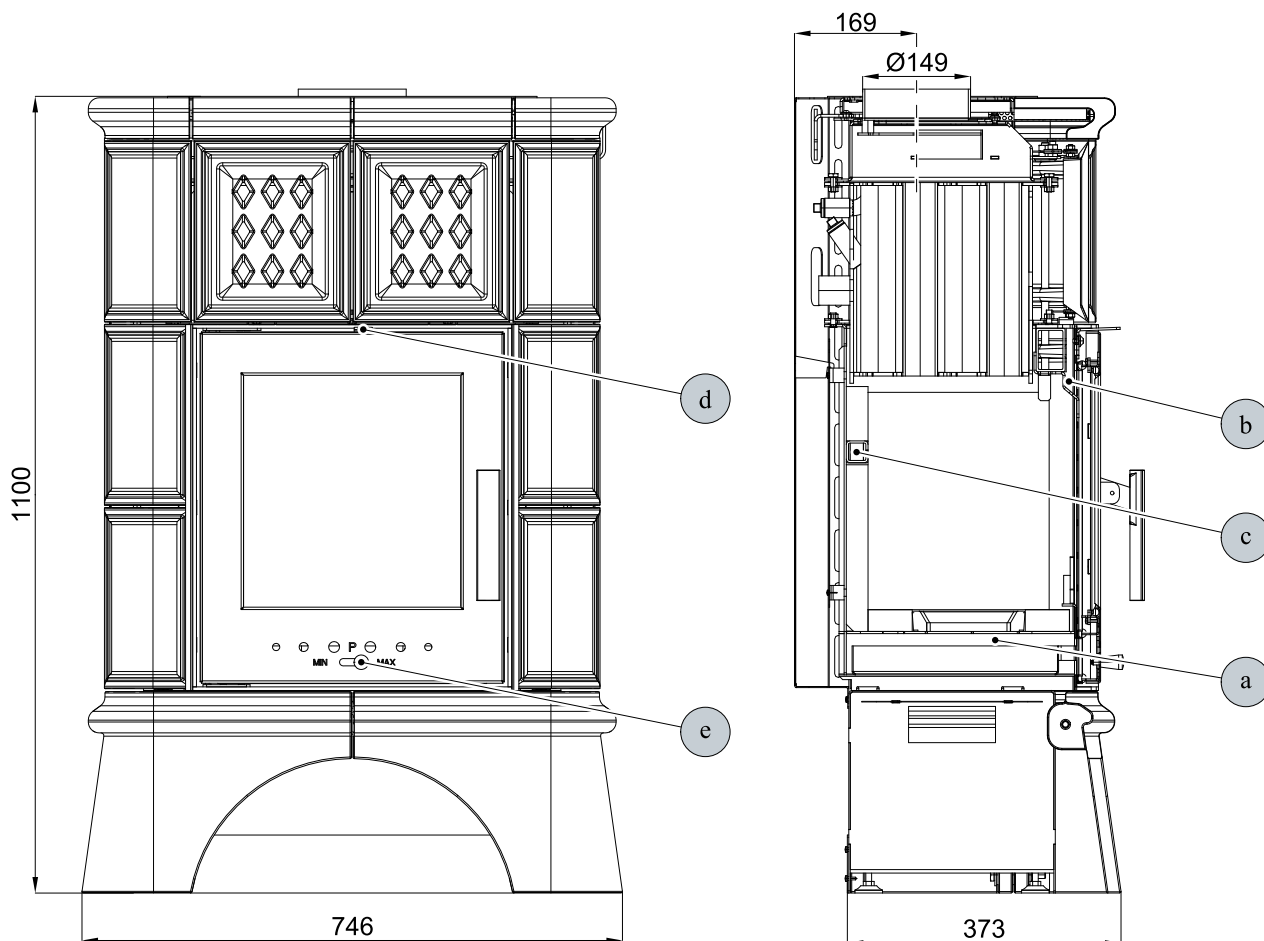
	Drevené polená	Uhoľné brikety
Dosiahnuteľný tepelný výkon (100%)	8 kW	8,2 kW
Menovitý tepelný výkon	8 kW	8 kW
Znížený tepelný výkon (33%)	2,7 kW	2,7 kW
Výkon predávaný len telesom kachlí	3 kW	3 kW
Použiteľný výkon pre ohrev vody	5 kW	5 kW
Maximálna dávka paliva pre priloženie	2,5 kg/hod	1,7 kg/hod
Priem. teplota spalínza hrdl. dymovodu	294 °C	345 °C
Hmotnostný prietok suchých spalín	6,4 g/s	5 g/s
Energetická účinnosť	80,4 %	82,2 %
Priemerná koncentrácia CO <sub>2</sub>	10,7 %	12,4 %
Koncentrácia CO vo spalínach pri 13% O <sub>2</sub>	1144 mg/Nm <sup>3</sup>	827 mg/Nm <sup>3</sup>
Prach pri 13% O <sub>2</sub>	35 mg/Nm <sup>3</sup>	35 mg/Nm <sup>3</sup>
Množstvo spaľovacieho vzduchu pri menovitom výkone	19 m <sup>3</sup> /h	—
Skúšané podľa EN 13 240:2001/A2:2004		

## Technické informácie

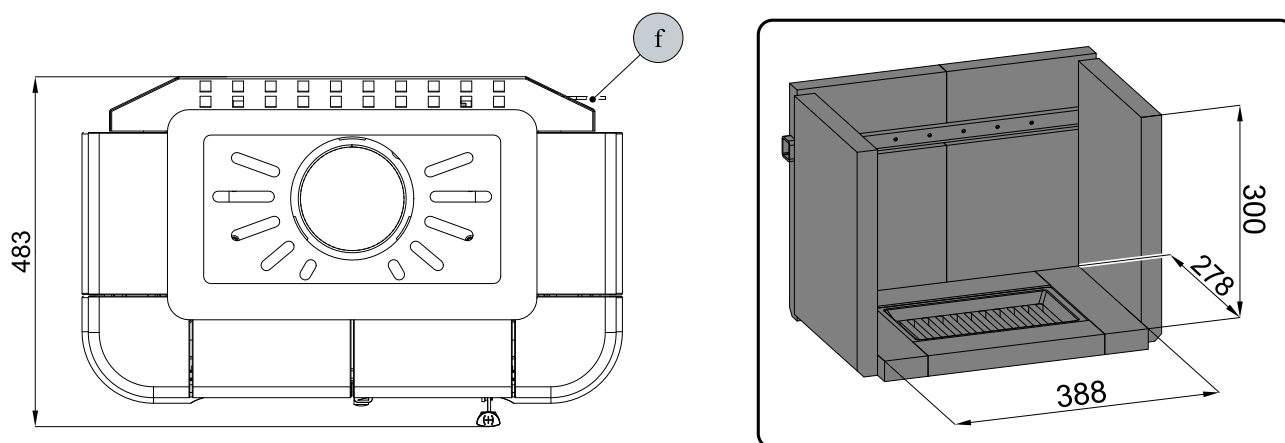
Výška	1100 mm
Šírka	746 mm
Hĺbka	483 mm
Hmotnosť	195 kg
Priemer dymovodu	150 mm
Maximálny prevádzkový pretlak výmenníku	0,3 MPa
Vodný obsah výmenníku	17 l
Doporučený tepelný spád ( $t_{\text{výstupná}} - t_{\text{vstupná}}$ )	75 — 60 °C
Minimálny ťah komína v hrdle dymovodu	12 Pa
Vykur. schopnosť (stredné tepelné straty) pri 8,2 kW	cca 148 m <sup>3</sup>
Regulovateľný výkon	2,7 – 8,2 kW

## 2. Technický popis

Technický popis



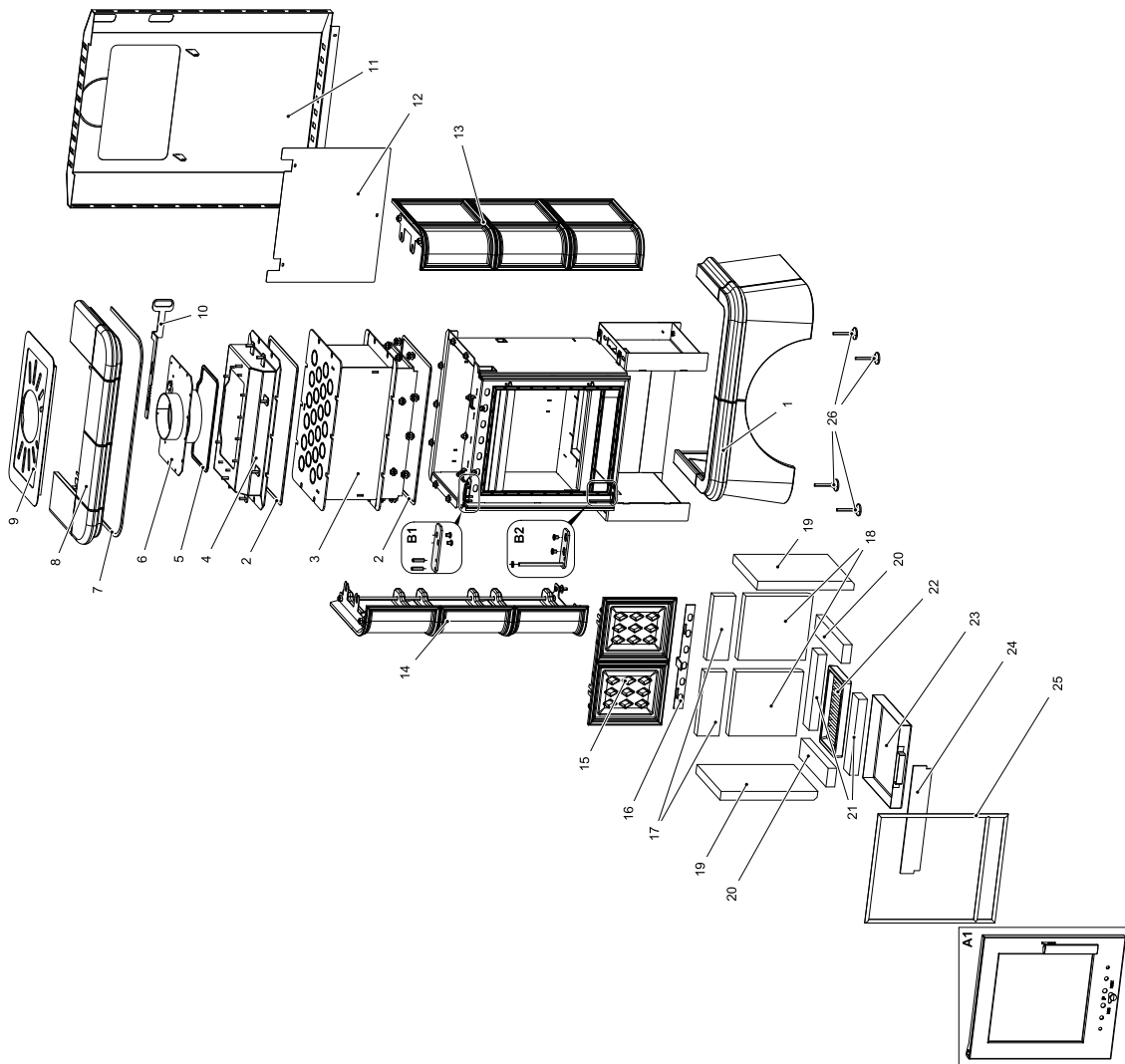
SK



Pozícia	Názov
a	Prívod primárneho vzduchu
b	Prívod sekundárneho vzduchu
c	Výstup terciárneho vzduchu
d	Regulátor sekundárneho vzduchu
e	Regulátor primárneho vzduchu
f	Regulátor rozkurovacej klapky

# 3. Zoznam náhradných dielov

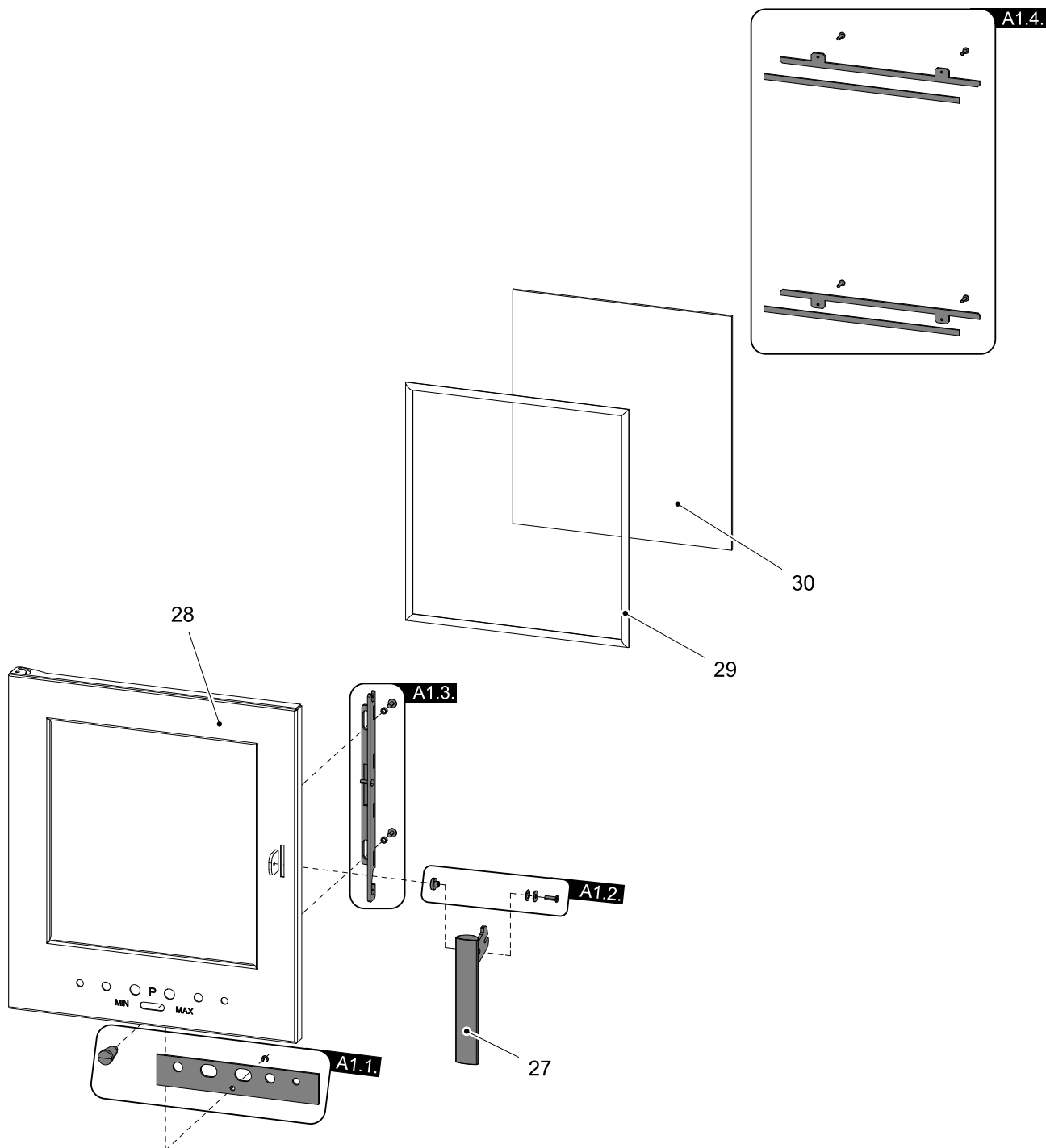
## 3.1. Celkový rozstrel modelu



Pozícia	Názov	Množstvo	Číslo tovaru
<b>Celkový rozstrel modelu</b>			
<b>A1</b>	Dvierka kúreniska (komplet)	1 ks	0433900005300
<b>B1</b>	Spojovací materiál pántu — komplet	1 ks	0331415005040
<b>B2</b>	Spojovací materiál pántu — komplet	1 ks	0331415005045
<b>1</b>	Podstavec/zelená	1 ks	0433915006180
<b>1</b>	Podstavec/hnedá	1 ks	0433915026180
<b>1</b>	Podstavec/medovník	1 ks	0433915036180
<b>1</b>	Podstavec/slonová kosť	1 ks	0433915055180
<b>2</b>	Tesniaca šnúra veka telesa 10x4 mm	1060 mm	0040210040005
<b>3</b>	Výmenník	1 ks	0332015006100
<b>4</b>	Veko telesa	1 ks	0433900005180
<b>5</b>	Tesniaca šnúra dymovodu 10x4 mm	990 mm	0040210040005
<b>6</b>	Hrdlo dymovodu	1 ks	0433900005187
<b>7</b>	Tesniaca šnúra 10x4 mm	1350 mm	0040210040005
<b>8</b>	Horná rímša/zelená	1 ks	0332015006102
<b>8</b>	Horná rímša/hnedá	1 ks	0332015026102
<b>8</b>	Horná rímša/medovník	1 ks	0332015036102
<b>8</b>	Horná rímša/slonová kosť	1 ks	0332015056102
<b>9</b>	Vrchné veko	1 ks	0332015006155
<b>10</b>	Regulátor rozkurovacej klapky	1 ks	0433900005188
<b>11</b>	Zadný kryt	1 ks	0433900005140
<b>12</b>	Tienenie	1 ks	0332015005020
<b>13</b>	Kachle bok — pravá/zelená	1 ks	0332015006101
<b>13</b>	Kachle bok — pravá/hnedá	1 ks	0332015026101
<b>13</b>	Kachle bok — pravá/medovník	1 ks	0332015036101
<b>13</b>	Kachle bok — pravá/slonová kosť	1 ks	0332015056101
<b>14</b>	Kachle bok — ľavá/zelená	1 ks	0332015106100
<b>14</b>	Kachle bok — ľavá/hnedá	1 ks	0332015026100
<b>14</b>	Kachle bok — ľavá/medovník	1 ks	0332015036100
<b>14</b>	Kachle bok — ľavá/slonová kosť	1 ks	0332015056100
<b>15</b>	Kachle predné/zelená	1 ks	0332015006103
<b>15</b>	Kachle predné/hnedá	1 ks	0332015026103
<b>15</b>	Kachle predné/medovník	1 ks	0332015036103
<b>15</b>	Kachle predné/slonová kosť	1 ks	0332015056103
<b>16</b>	Regulátor sekundárneho vzduchu	1 ks	0433900005009
<b>17</b>	Šamot 75x220x30	2 ks	0433900005505
<b>18</b>	Šamot 220x230x30	2 ks	0331415005501
<b>19</b>	Šamot 330x250x30	2 ks	0050100350005
<b>20</b>	Šamot 64x278x30	2 ks	0050101640005
<b>21</b>	Šamot 61x260x30	2 ks	0331415005502
<b>22</b>	Liatinový rošt	1 ks	0020100130005
<b>23</b>	Popolník	1 ks	0427715006600
<b>24</b>	Zábrana	1 ks	0433900005008
<b>25</b>	Tesniaca šnúra dvierok 12 mm	2000 mm	0041012120005
<b>26</b>	Staviteľná noha	4 ks	0089000020005



### 3.2. Detail A1



Pozícia	Názov	Množstvo	Číslo tovaru
<b>Detail A1</b>			
27	Pákový uzáver dverok kúreniska (komplet)	1 ks	0433615025318
A1.1.	Regulátor primárneho vzduchu — komplet	1 ks	0430815006306
A1.2.	Spojovací materiál kľučky — komplet	1 ks	0081010180005
A1.3.	Ťahadlo zatvárania — set	1 ks	0331415017330
A1.4.	Držiak skla — set	1 ks	0331415006306
28	Dvierka kúreniska (zváraný diel)	1 ks	0332015007200
29	Tesniaca šnúra skla 10 mm	1350 mm	0040710100005
30	Žiaruvzdorné sklo (318x338)	1 ks	0332015005304

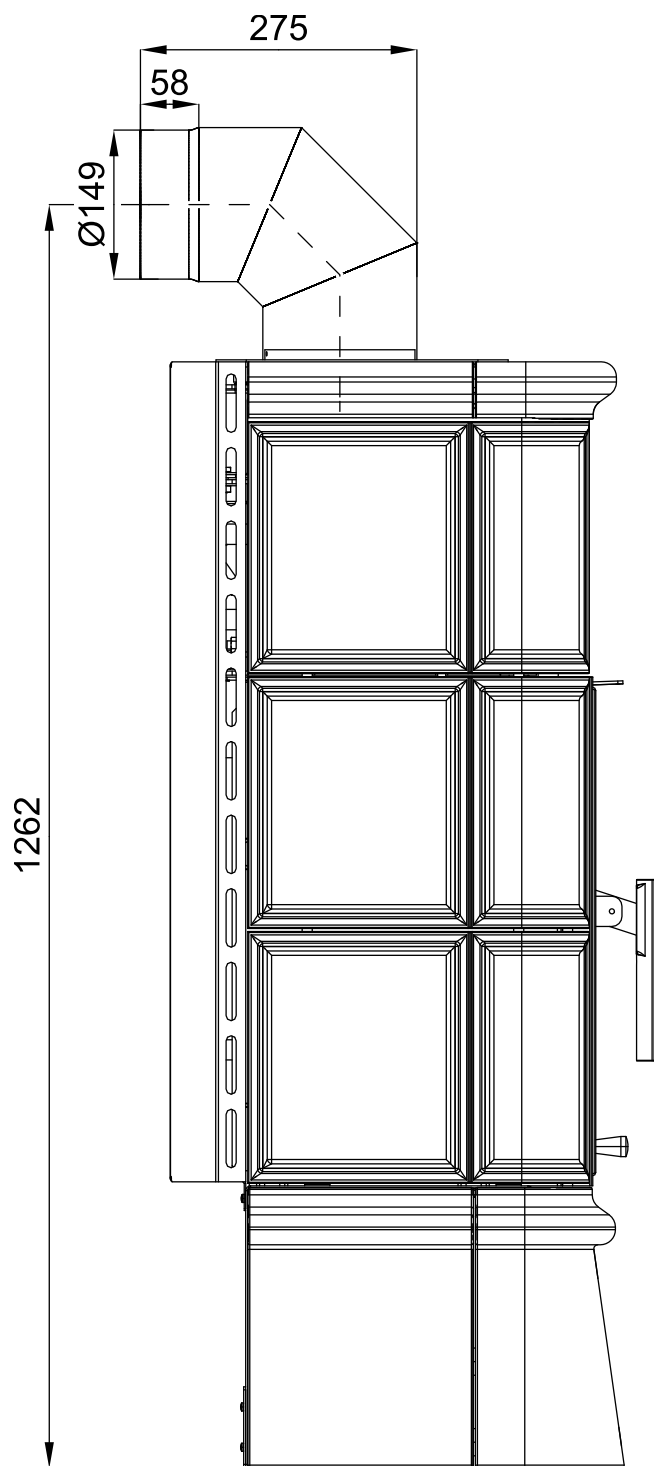
# 4. Rozmerová schéma

## 4.1. Koleno odťahu spalín



Poznámka

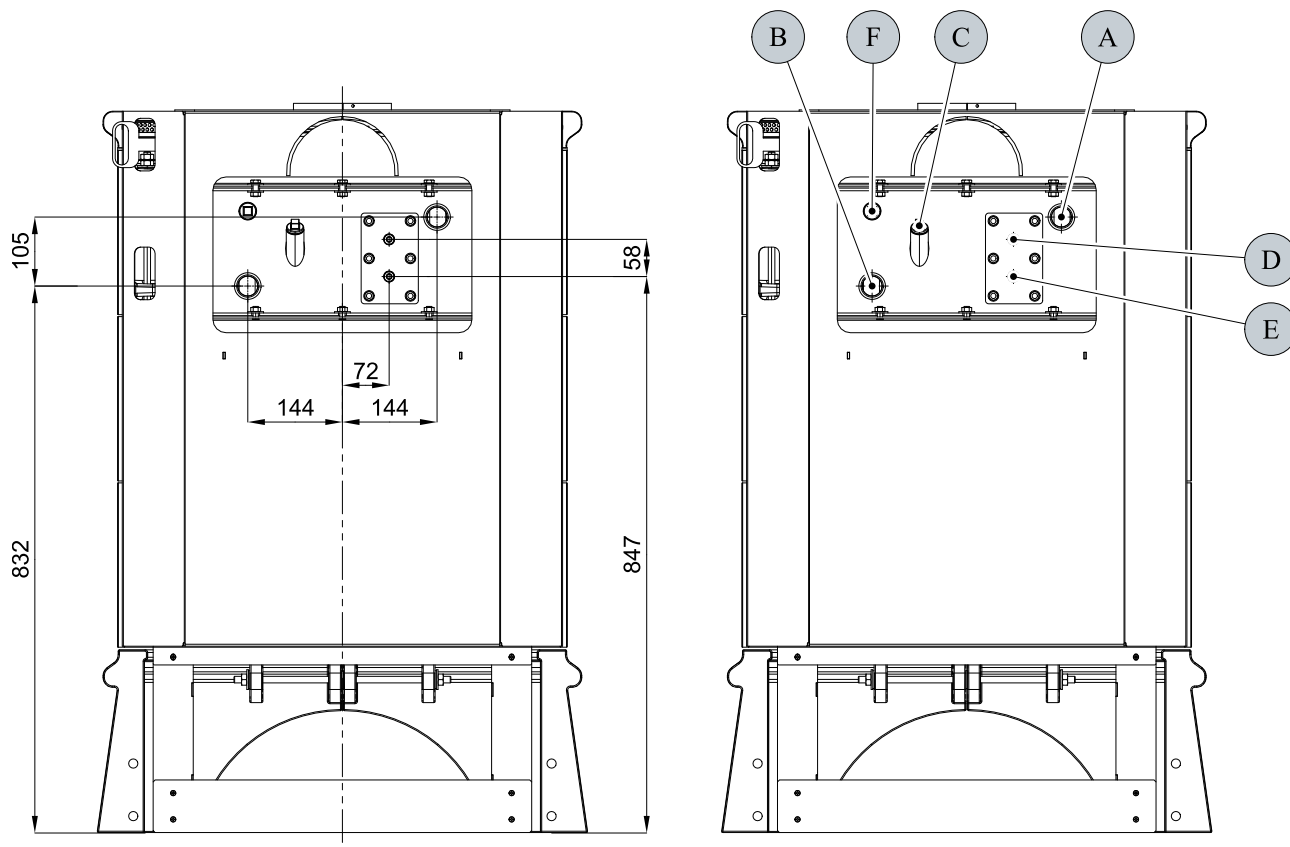
Koleno odťahu spalín je dodávané ako zvláštne príslušenstvo.



Rozmerová schéma

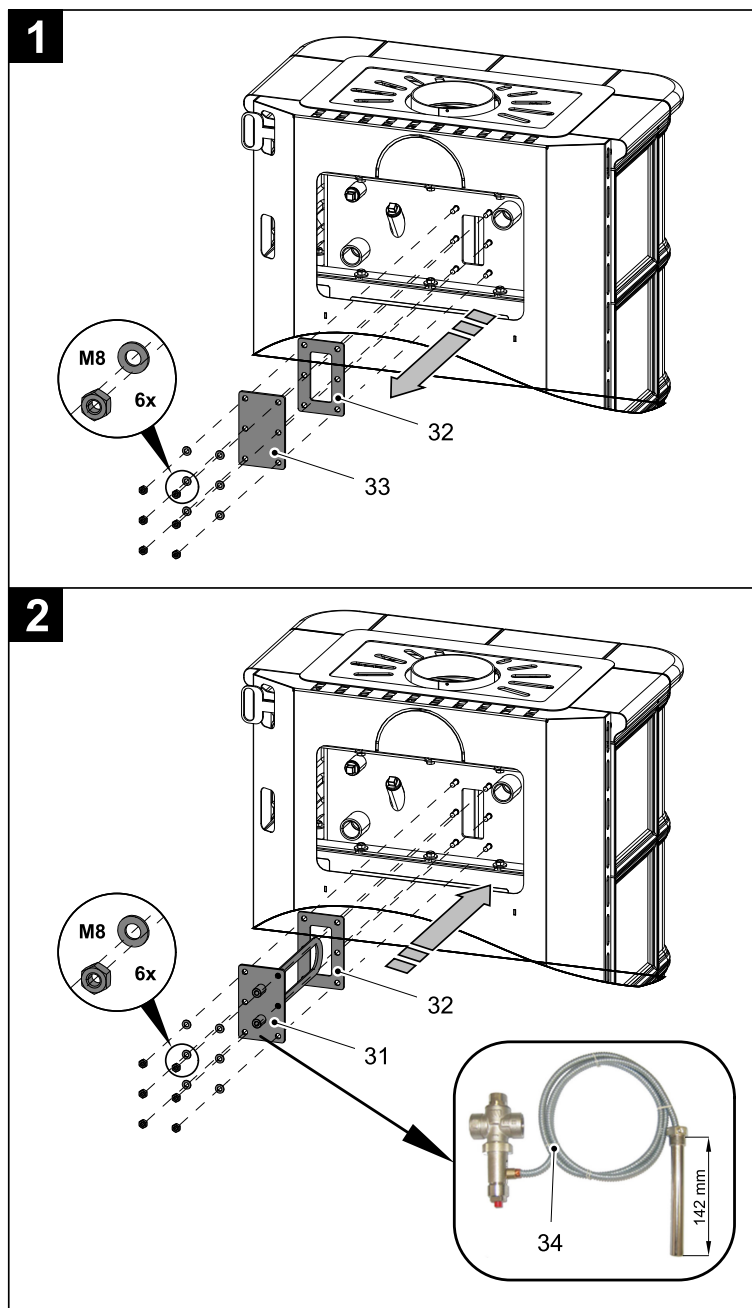
SK

## 4.2. Zapojenie výmenníka



Pozícia	Názov
A	Vývod topnej vody (vnútorný závit G1")
B	Prívod vratnej vody (vnútorný závit G1")
C	Výstup termost. snímača pre vychladzovaciu slučku (vnútorný závit G1/2")
D	Prívod chladiaci kvapaliny (vnútorný závit G3/8")
E	Vývod chladiaci kvapaliny (vnútorný závit G3/8")
F	Objímka odvzdušňovacieho ventilu (vnútorný závit G1/2")

# 5. Inštalácia vychladzovacej slučky



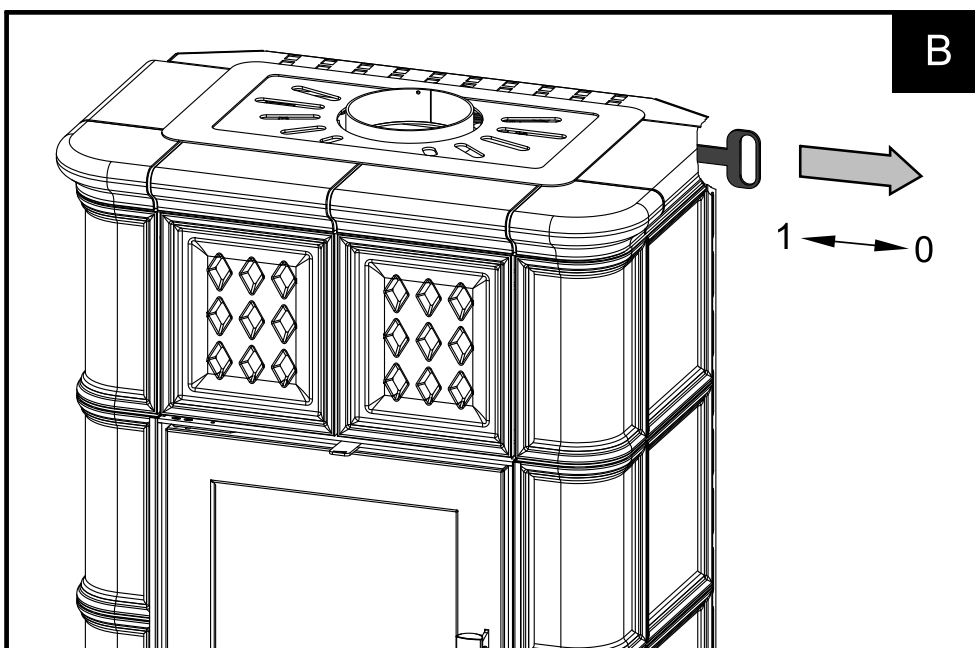
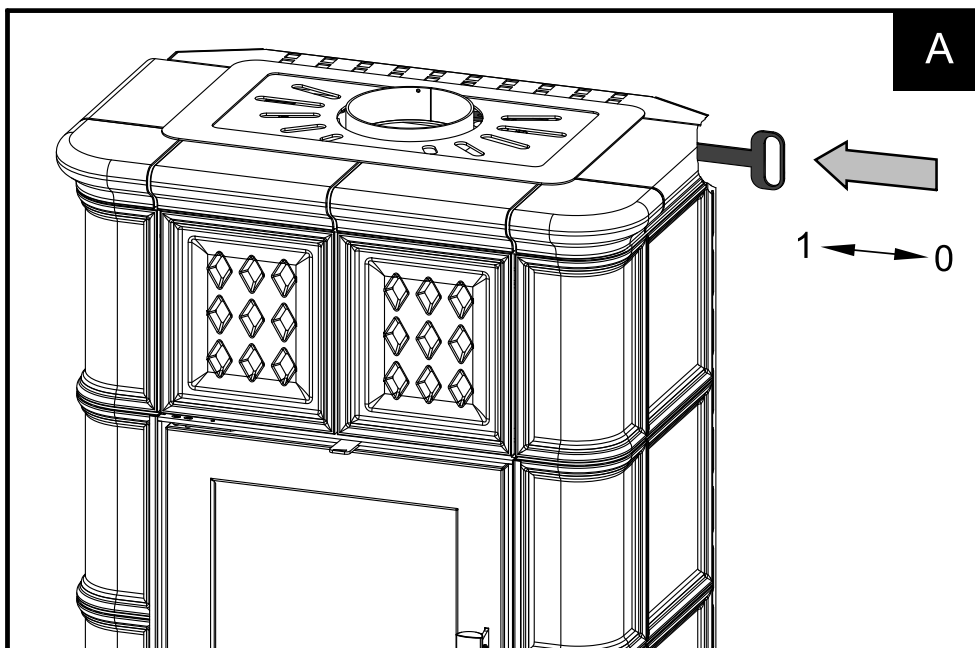
Pozícia	Názov	Množstvo	Číslo tovaru
31	Vychladzovací slučka (dodávané ako zvláštne príslušenstvo)	1 ks	0332015005029
32	Tesnenie slučky	1 ks	0332015006007
33	Veko slučky	1 ks	0332015006006
34	Poistný teplotný ventil — napr. STS20 (nie súčťou dodávky)	1 ks	—

# 6. Rozkurovacia klapka



## DÔLEŽITÉ

V prípade rozkurovania či zhoršeného ťahu komína zasuňte regulátor rozkurovacej klapky do polohy 1 (obr. A), rozkurovacia klapka je otvorená. Pri kúrení vysuňte regulátor rozkurovacej klapky do polohy 0 (obr. B), zarkurovacia klapka je zatvorená.



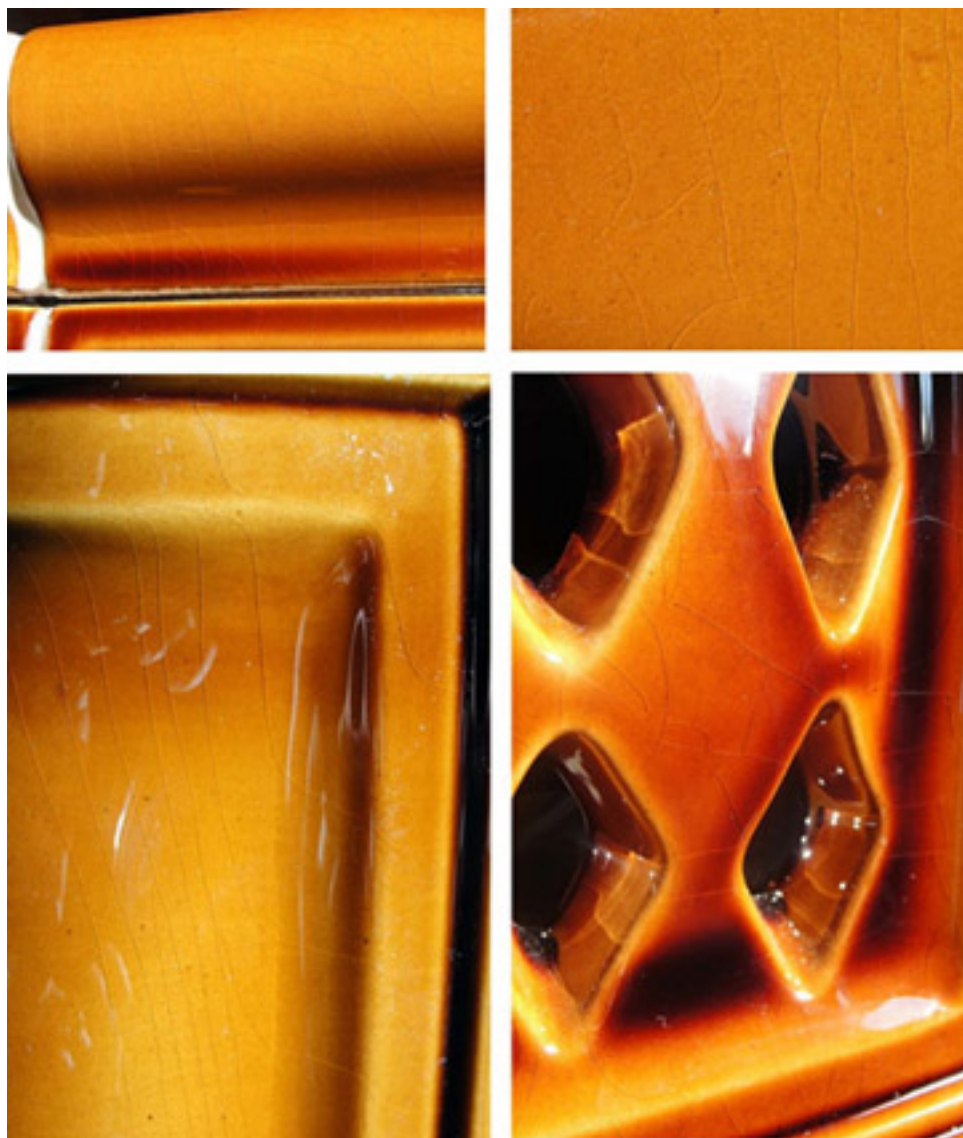
# 7. Trhlinky na glazúre

Keramika je krehký, porézny, prírodný materiál, ktorý pri zmenách teploty a vzdušnej vlhkosti neustále pracuje. Na výrobku sa môžu objaviť jemné prasklinky na glazúre, tzv. HARIS.

Pri pozvoľnom ochladzovaní po vypálení sa glazúra skôr podobá tekutej látke ako pevnej. Črep sa sťahuje a glazúra sa jeho zmenám ľahko prispôsobuje. Od istej teploty sa však glazúra začne správať ako pevná látka s vlastnou teplotnou rozťažnosťou a tým vzniká pnutie medzi črepom a glazúrou. Ak sa glazúra pri ochladení zmršťuje viac ako črep, vznikajú v glazúre ťahové napätia, ktoré pri ich vyšších hodnotách môžu spôsobiť neriadené trhlinkovanie glazúry, tzv. harisové trhliny. Všetky tradičné, historicky overené glazúry harisujú a mnohí zákazníci ich vysoko oceňujú.

**Pre kachle je prirodzený mierny farebný odtieň a harisové trhlinky v glazúre, ktoré neovplyvňujú ich kvalitu, nie sú dôvodom na reklamáciu.**

Trhlinky na glazúre

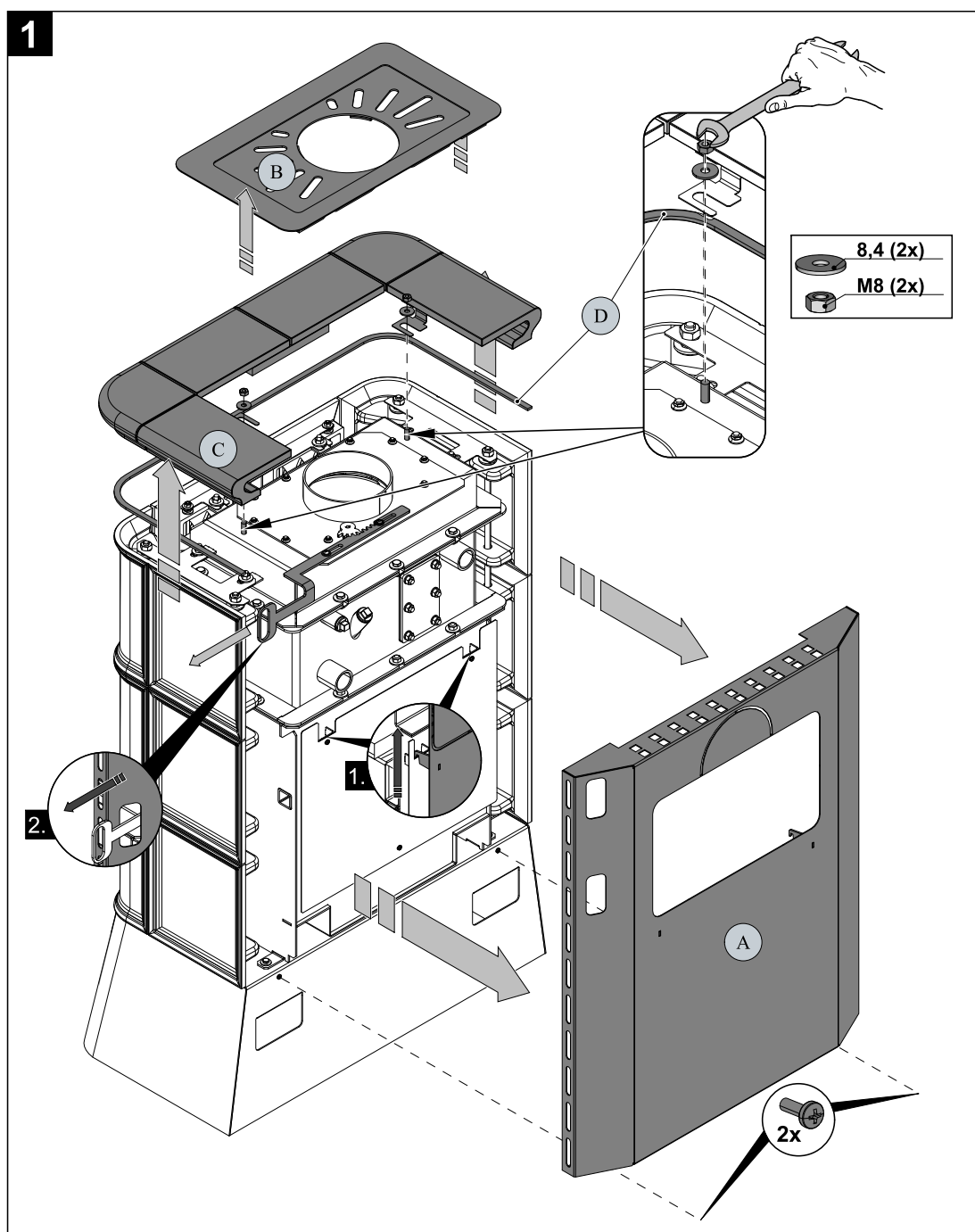


SK

# 8. Demontáž teplovodného výmenníka

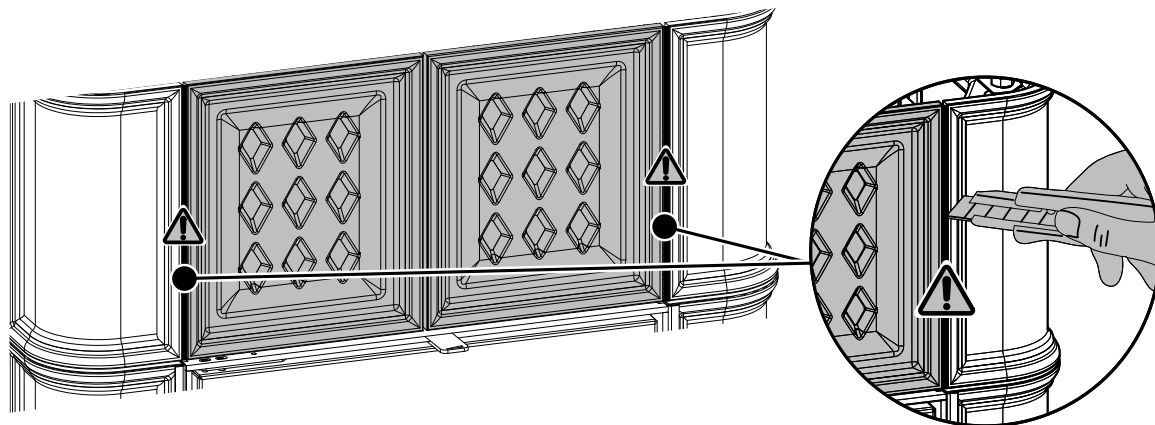
**i** Poznámka

Sada záslepy je dodávaná ako zvláštne príslušenstvo.

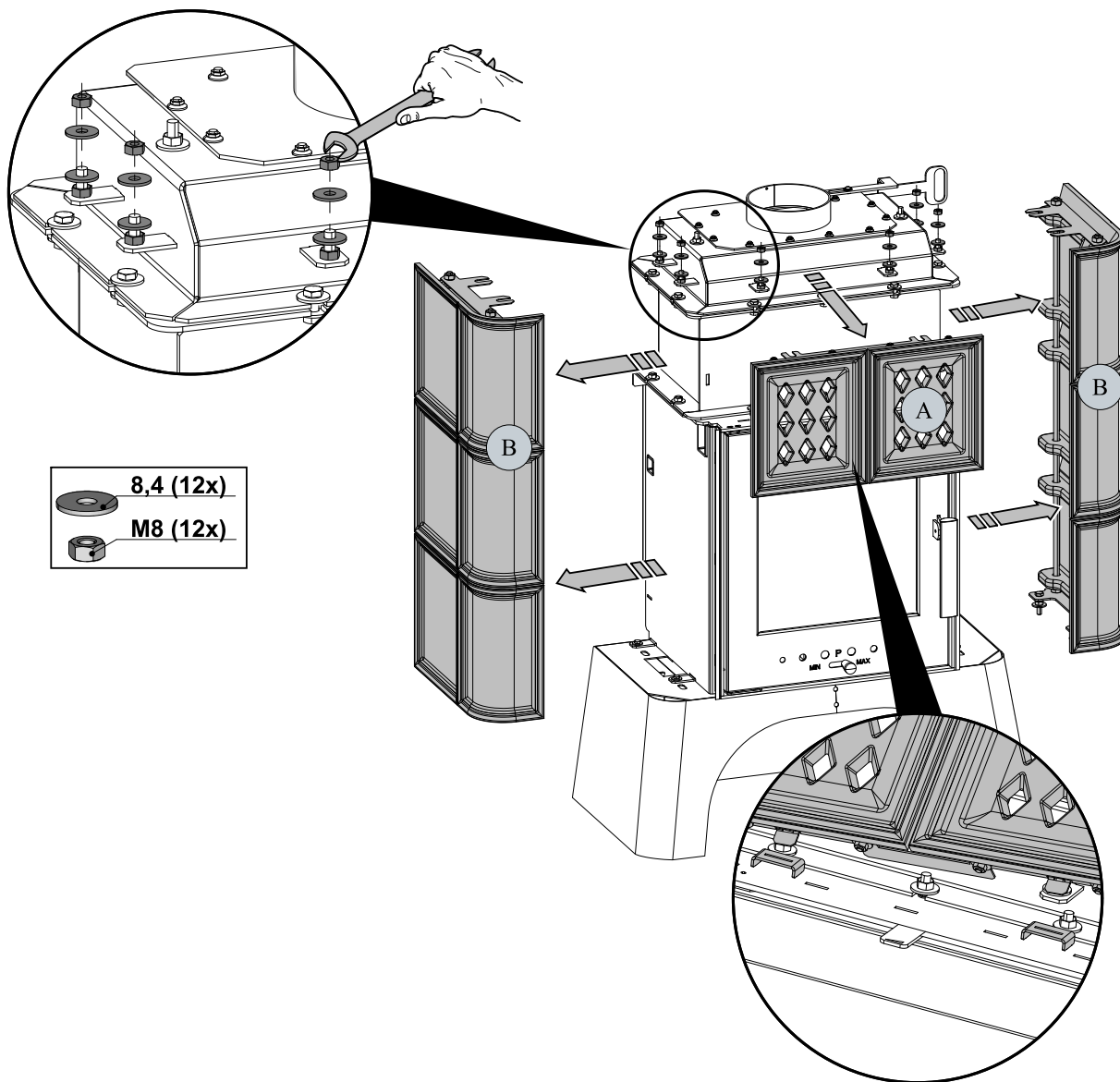


Pozícia	Názov	Množstvo	Číslo tovaru
—	Záslepný sada Treviso II	1 ks	0433900005000

2



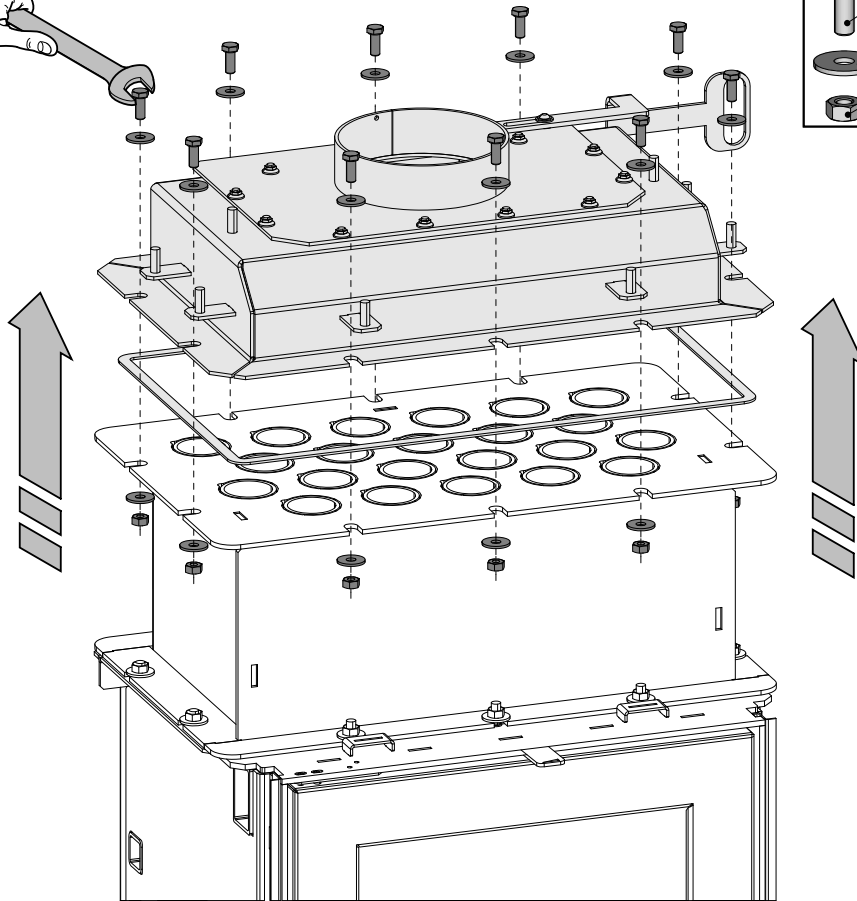
3






SK

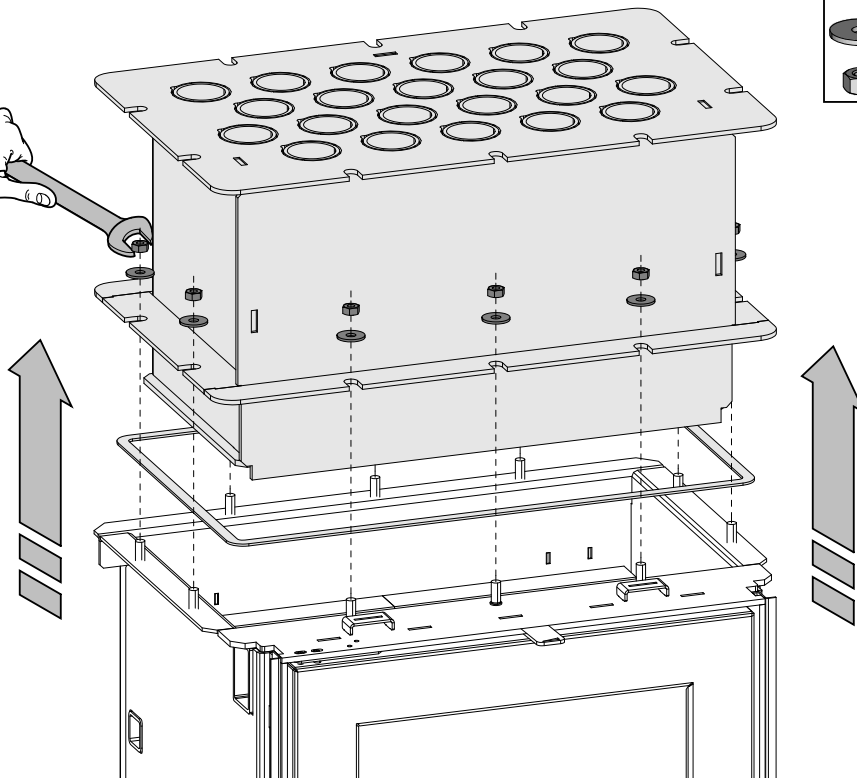




4



-  M8x20 (10x)
-  8,4 (20x)
-  M8 (10x)

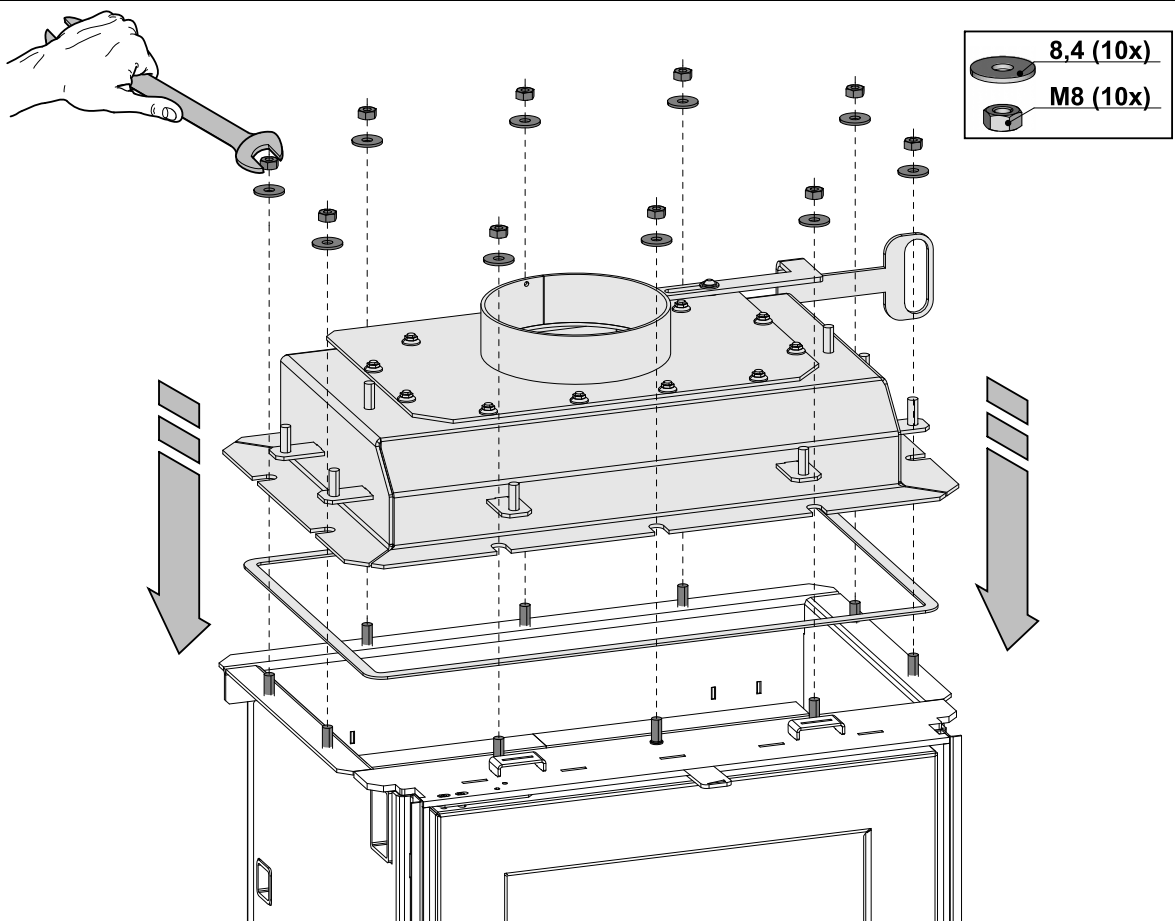
5



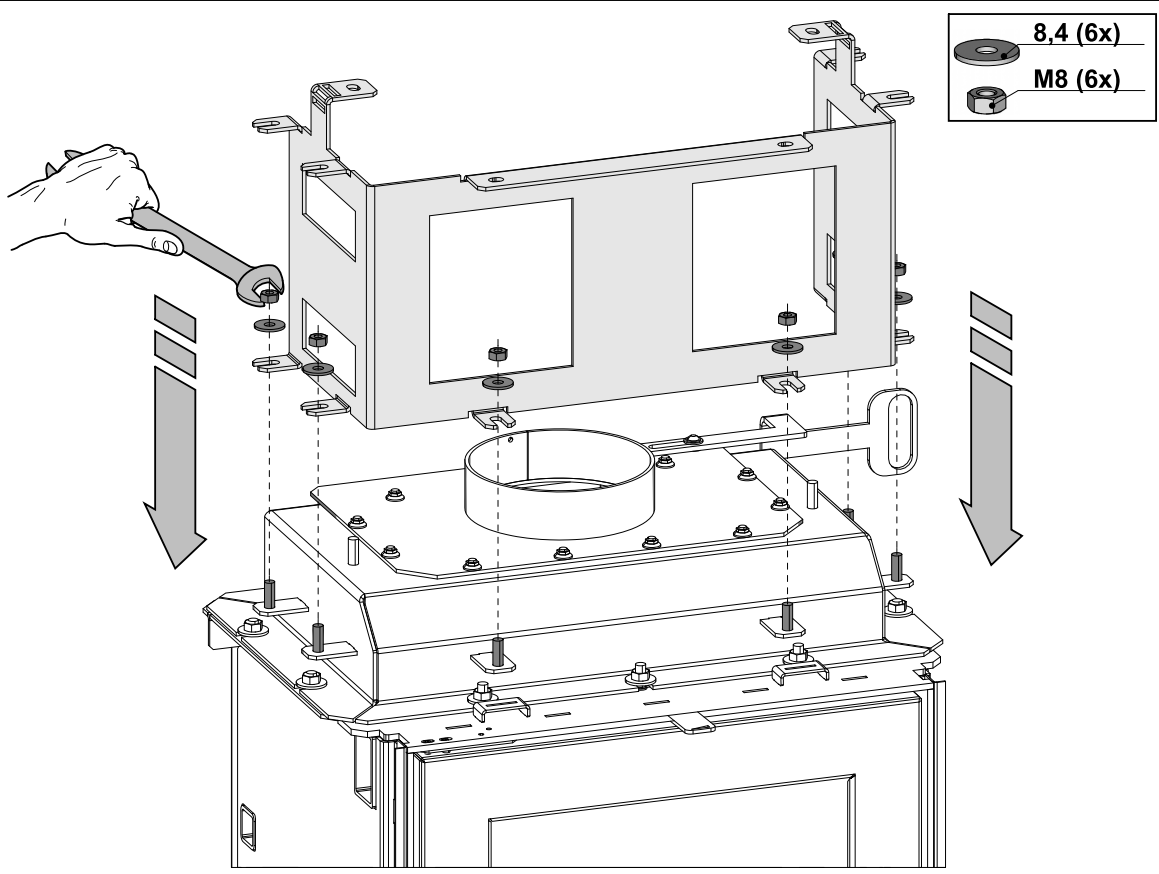
-  8,4 (10x)
-  M8 (10x)

**Demontáž teplovodného výmenníka**

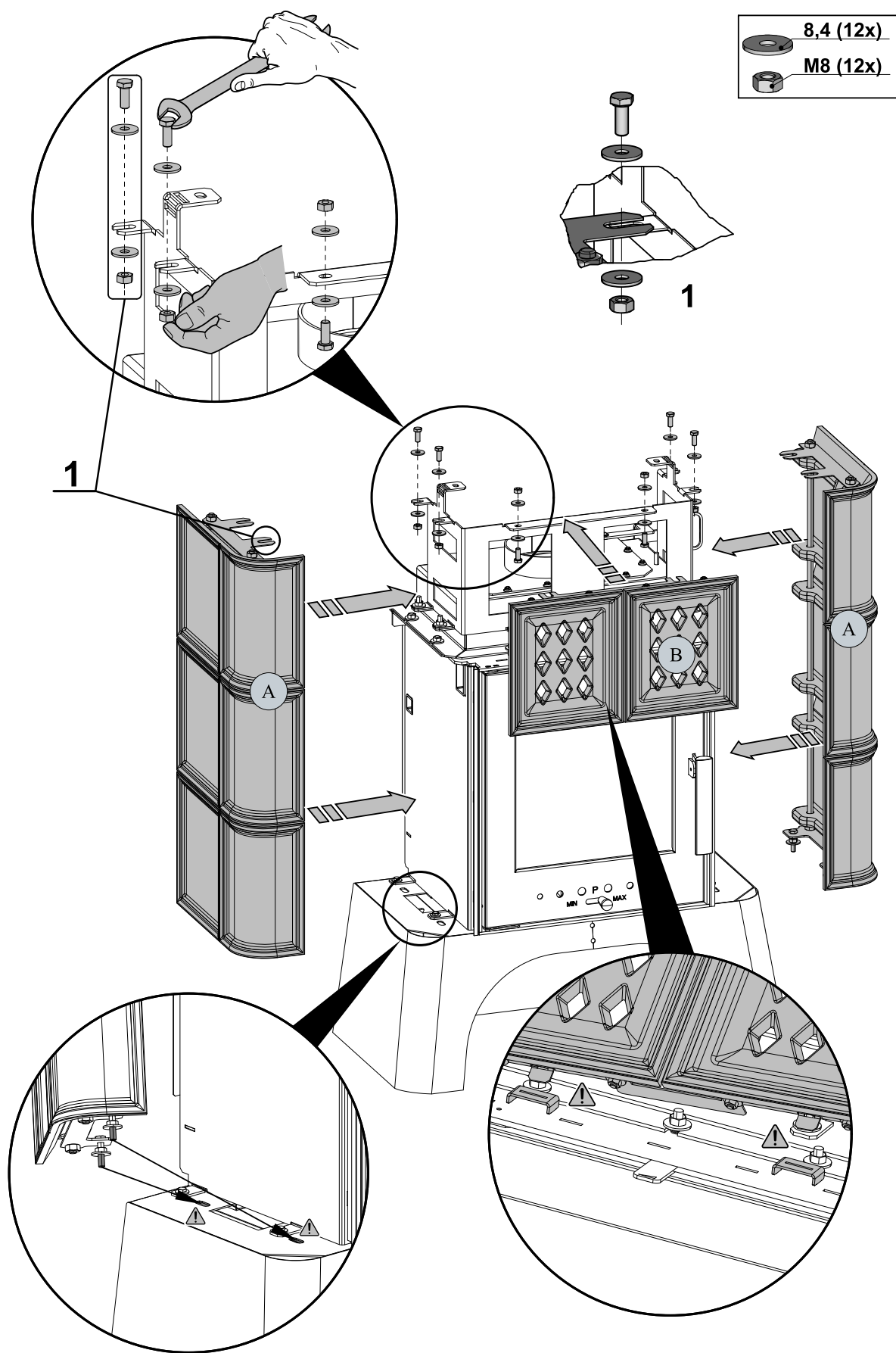
**6**

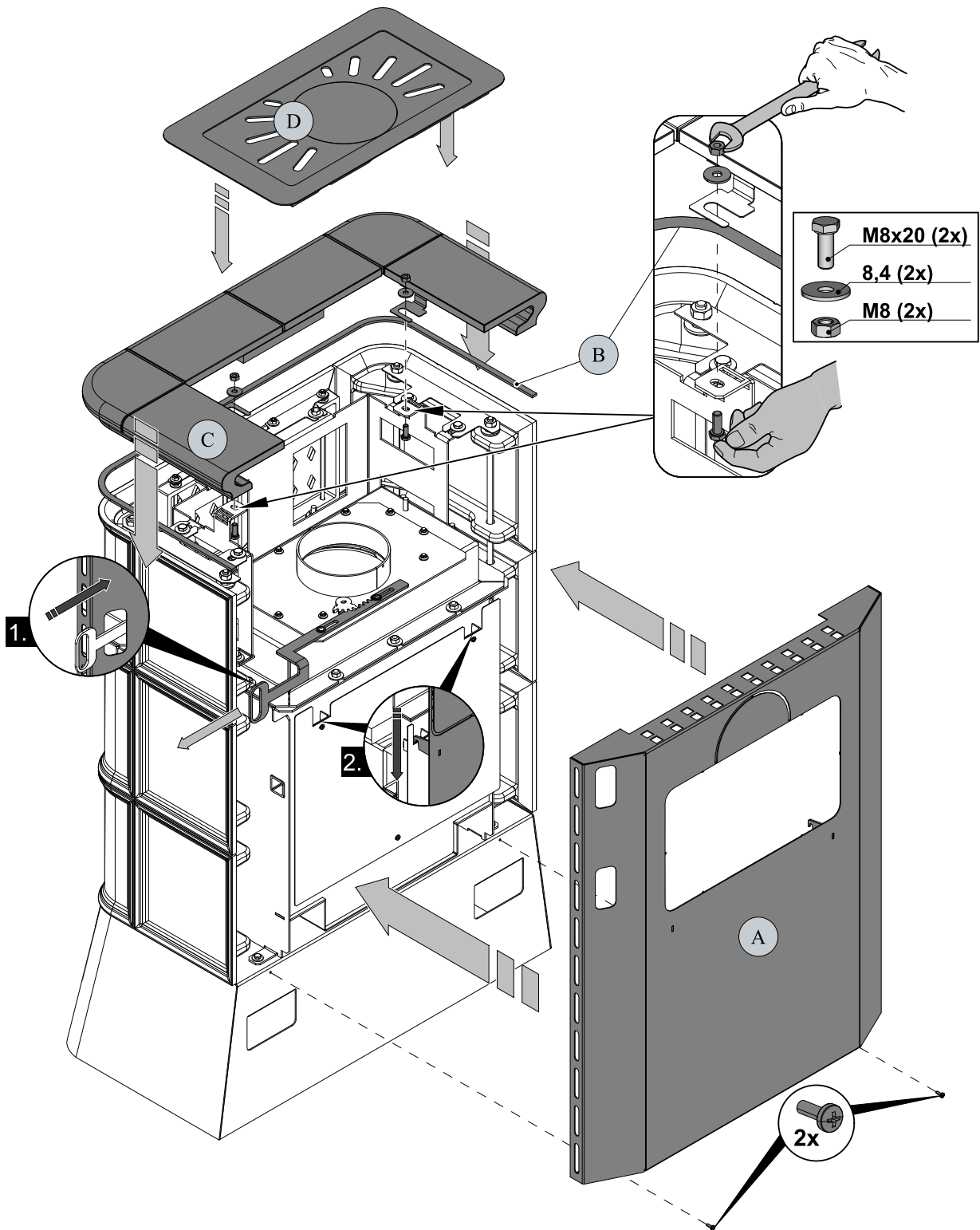


**7**

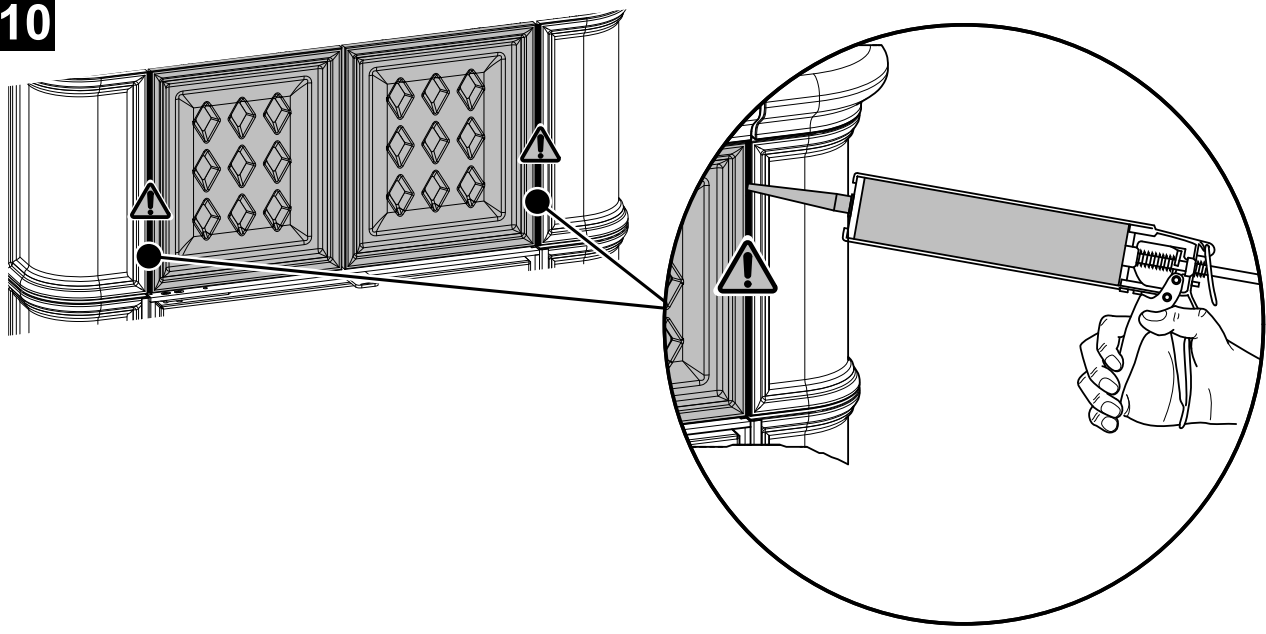


**SK**

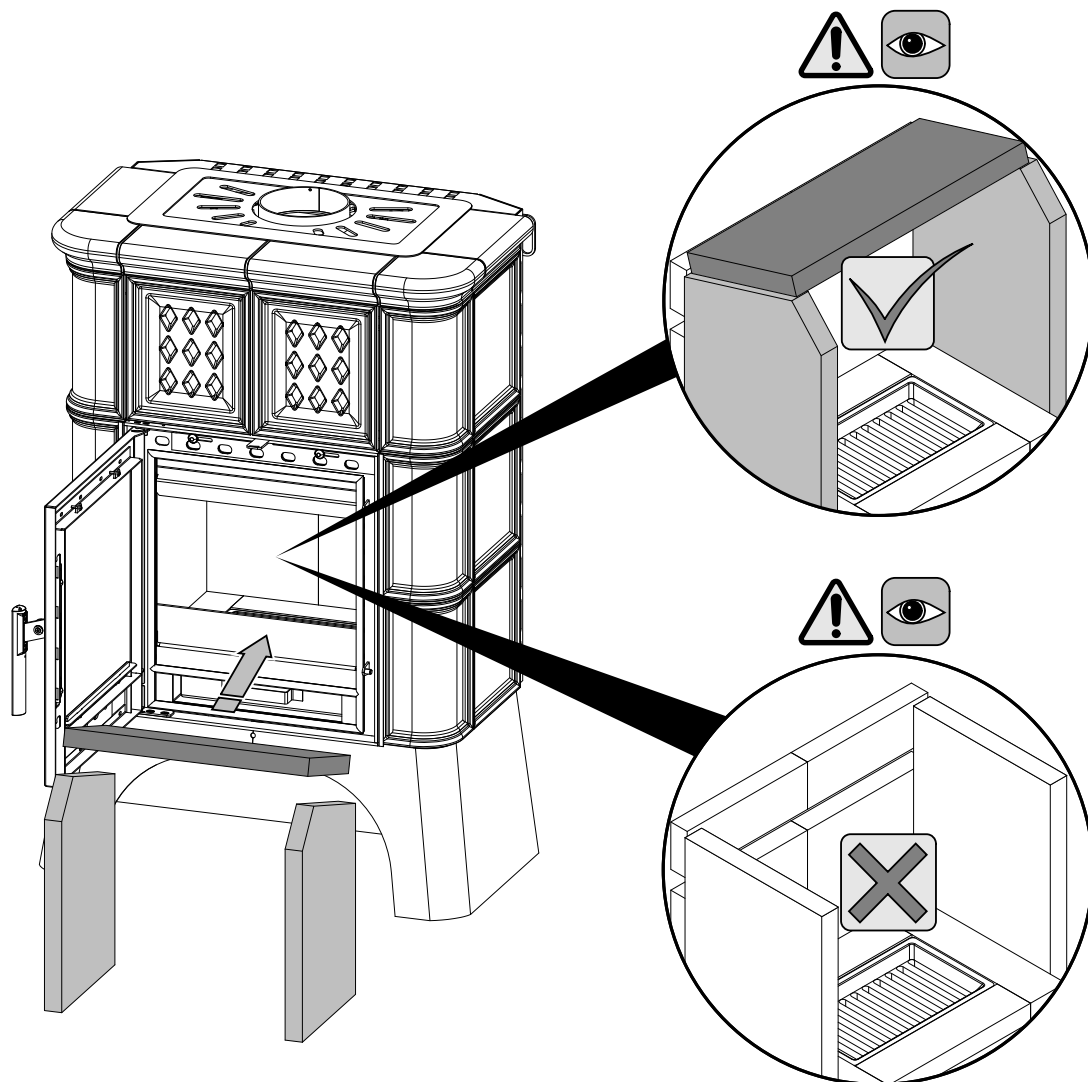




10



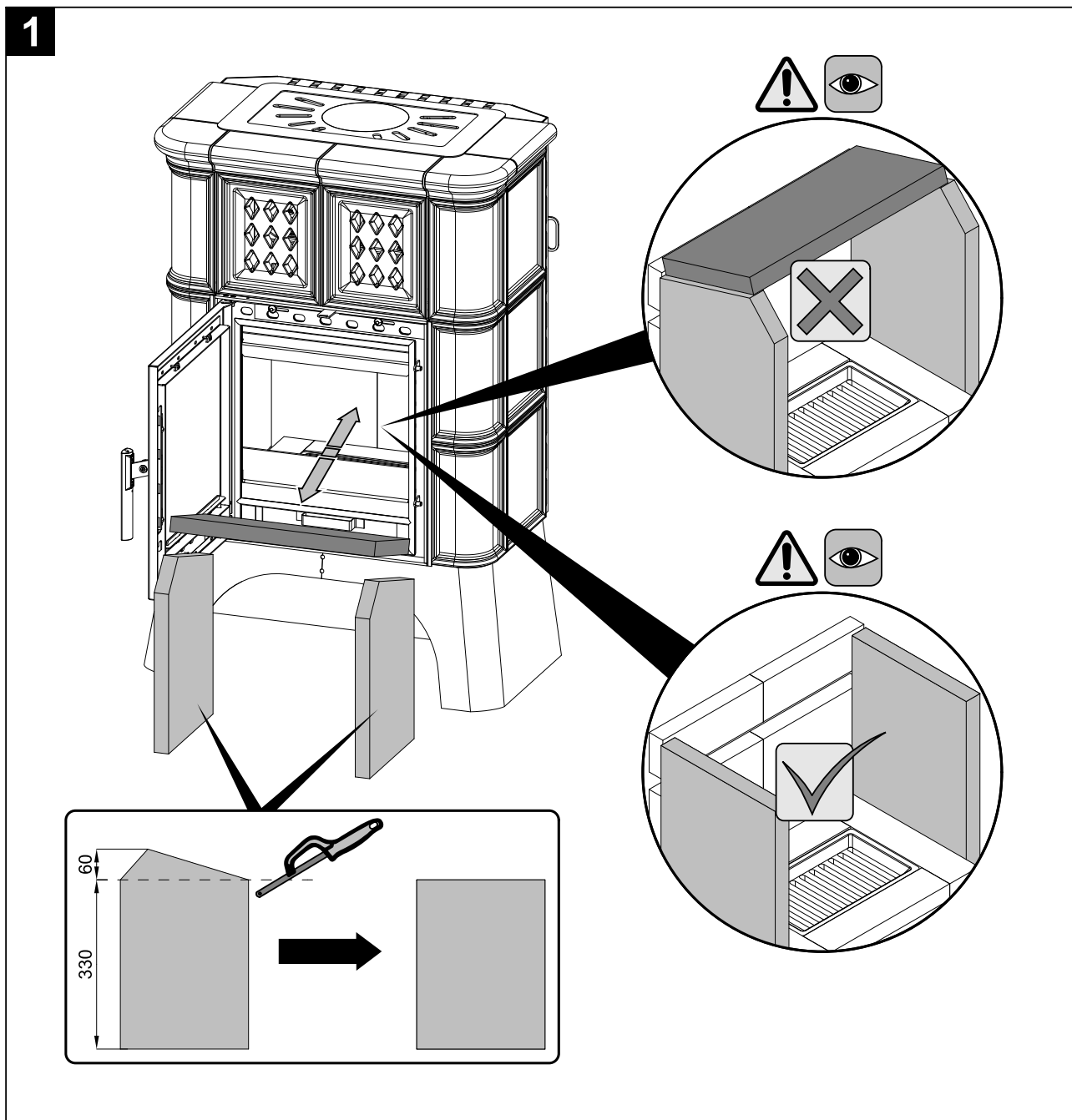
11



# 9. Montáž teplovodného výmenníka

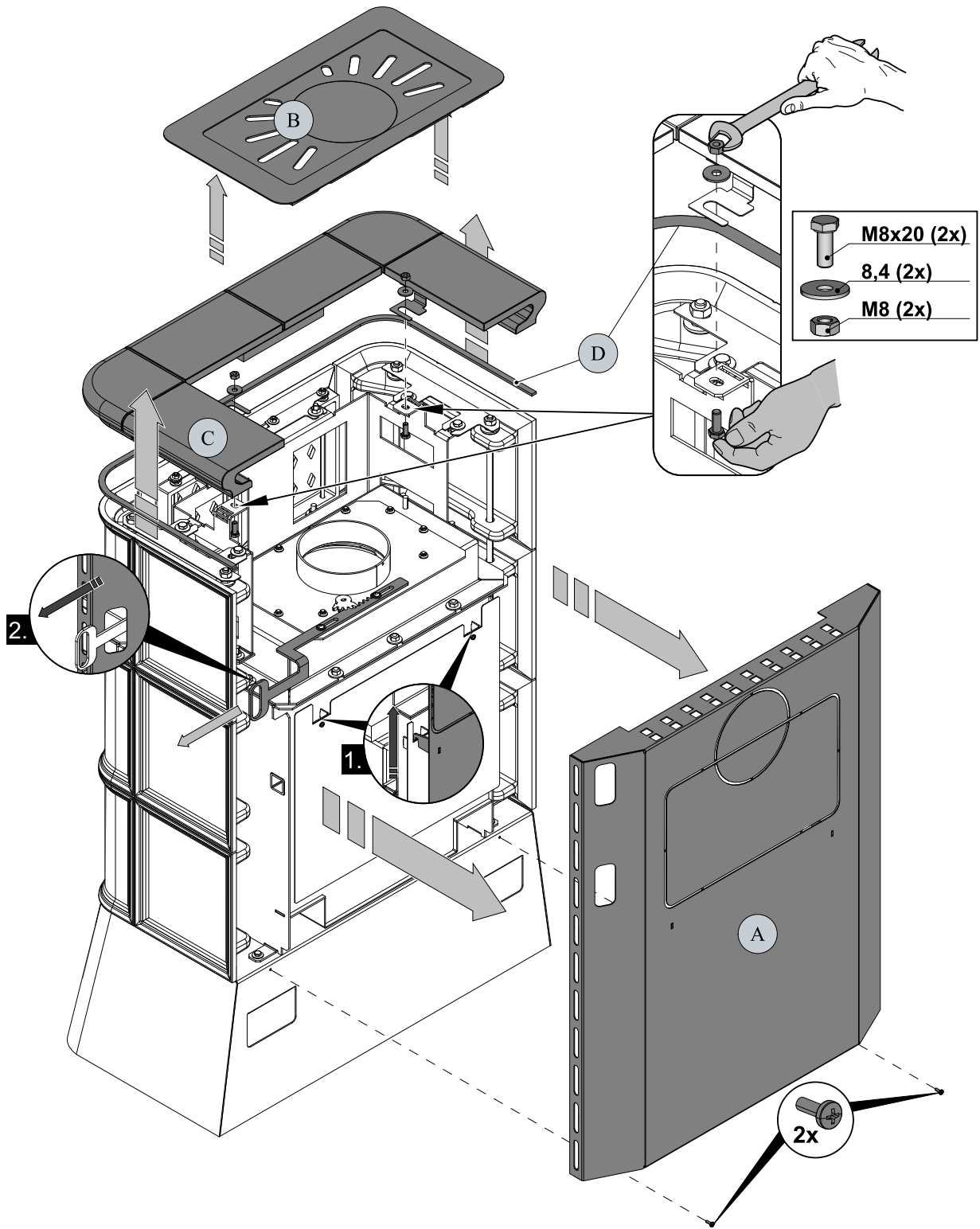
**i** Poznámka

Do kachlí možno dodatočne nainštalovať teplovodný výmenník. Teplovodný výmenník je dodávaný ako zvláštne príslušenstvo.



Pozícia	Názov	Množstvo	Číslo tovaru
—	Sada výmenník Treviso II	1 ks	0332015006100

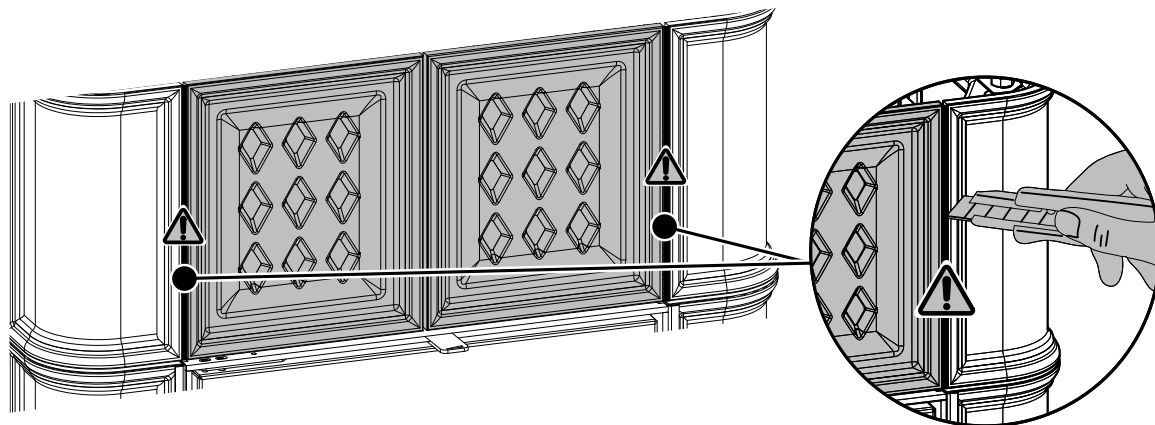
2



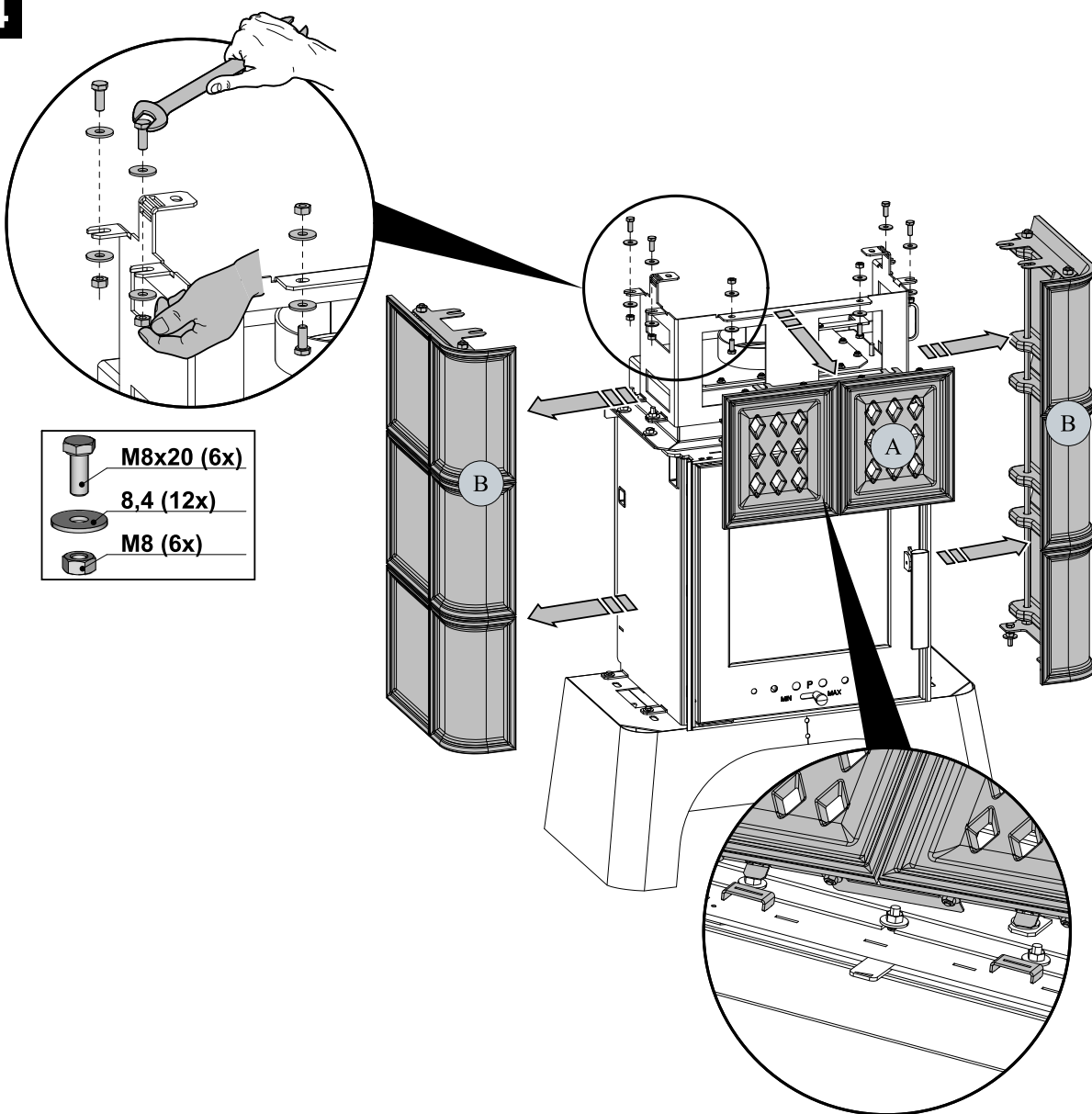
Montáž teplovodného výmenníka




SK

3



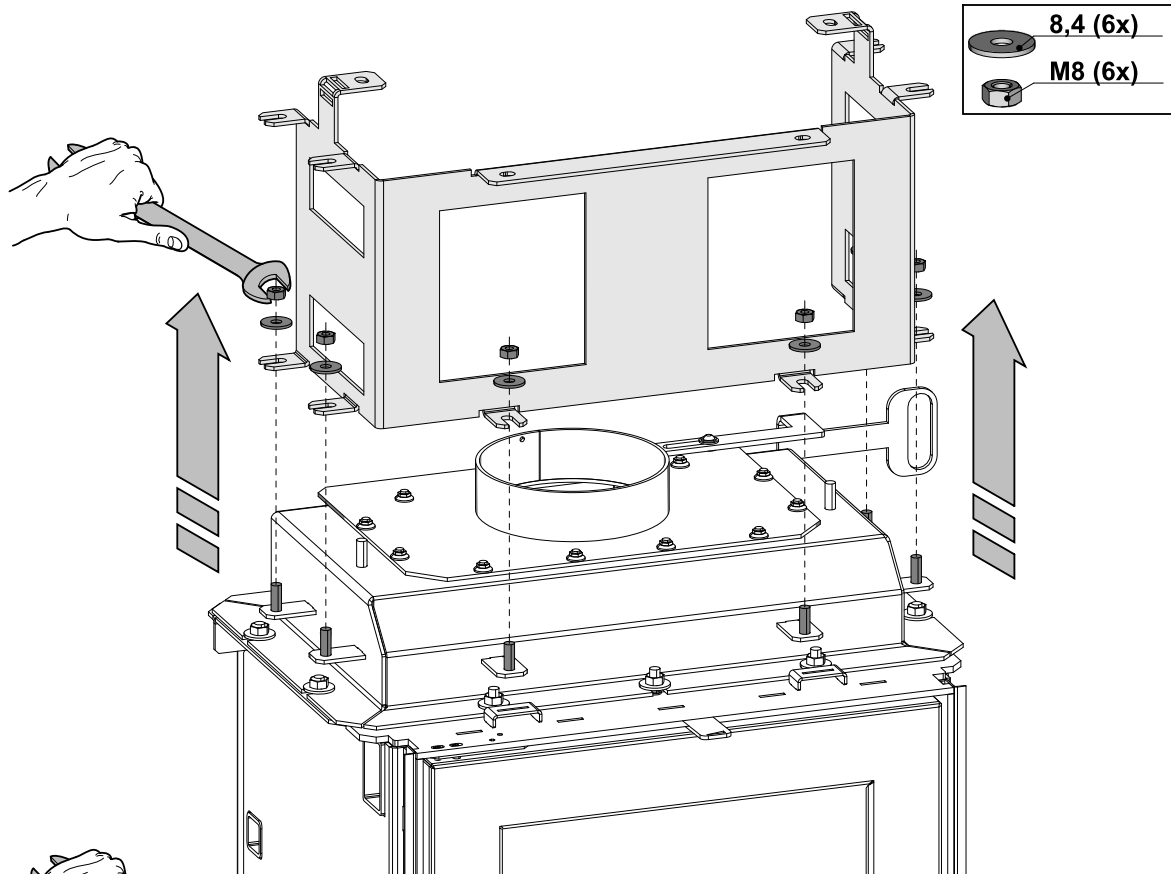
4



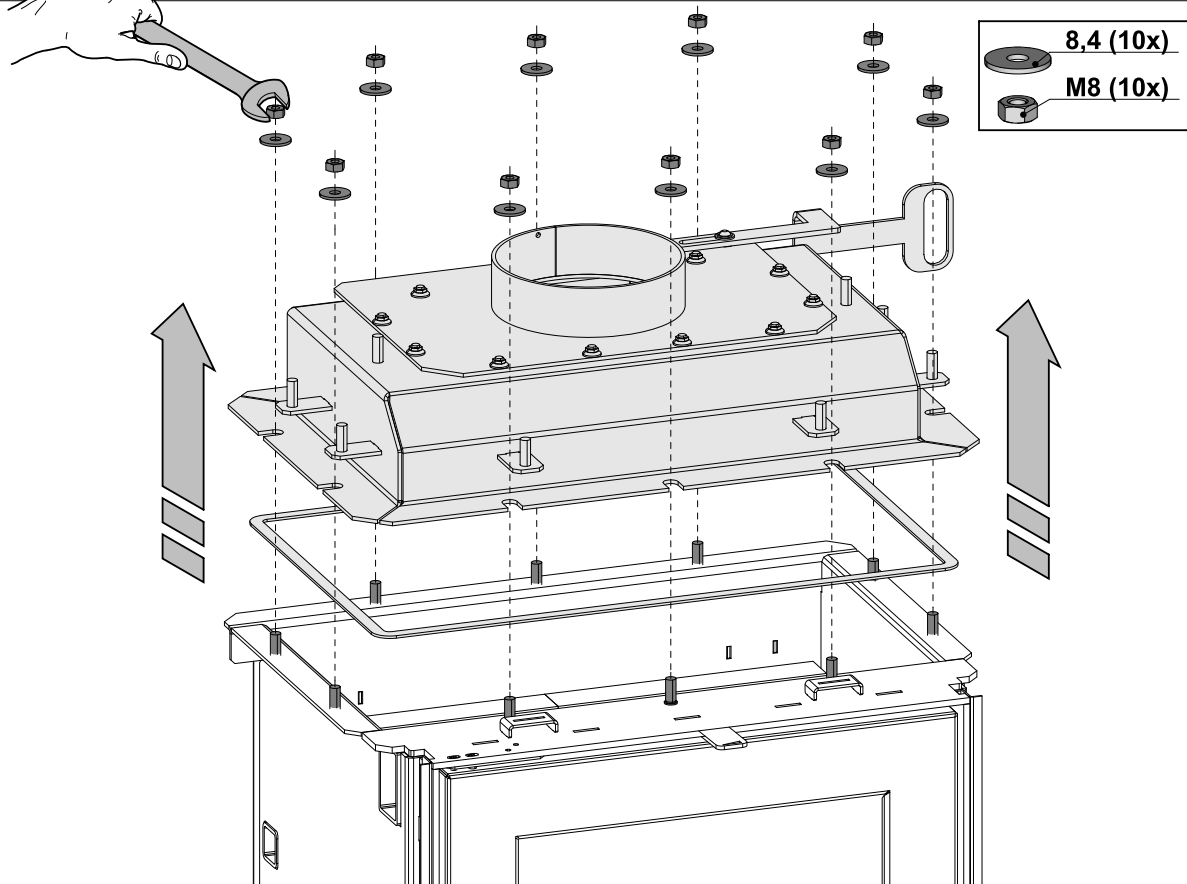
-  M8x20 (6x)
-  8,4 (12x)
-  M8 (6x)



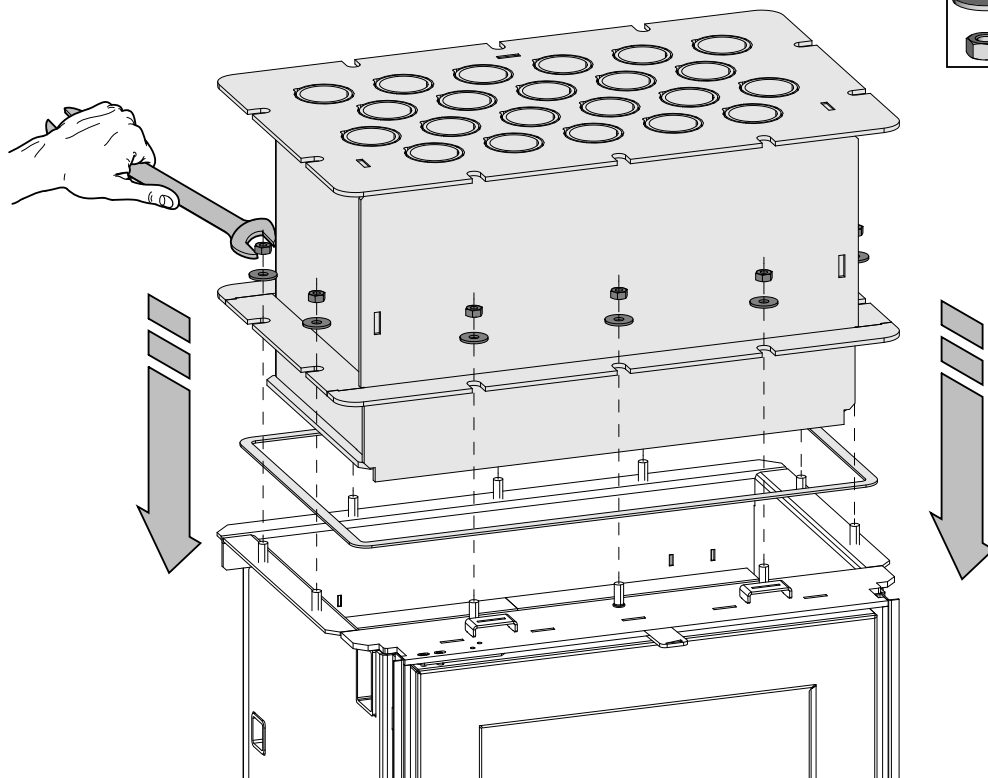
5



6

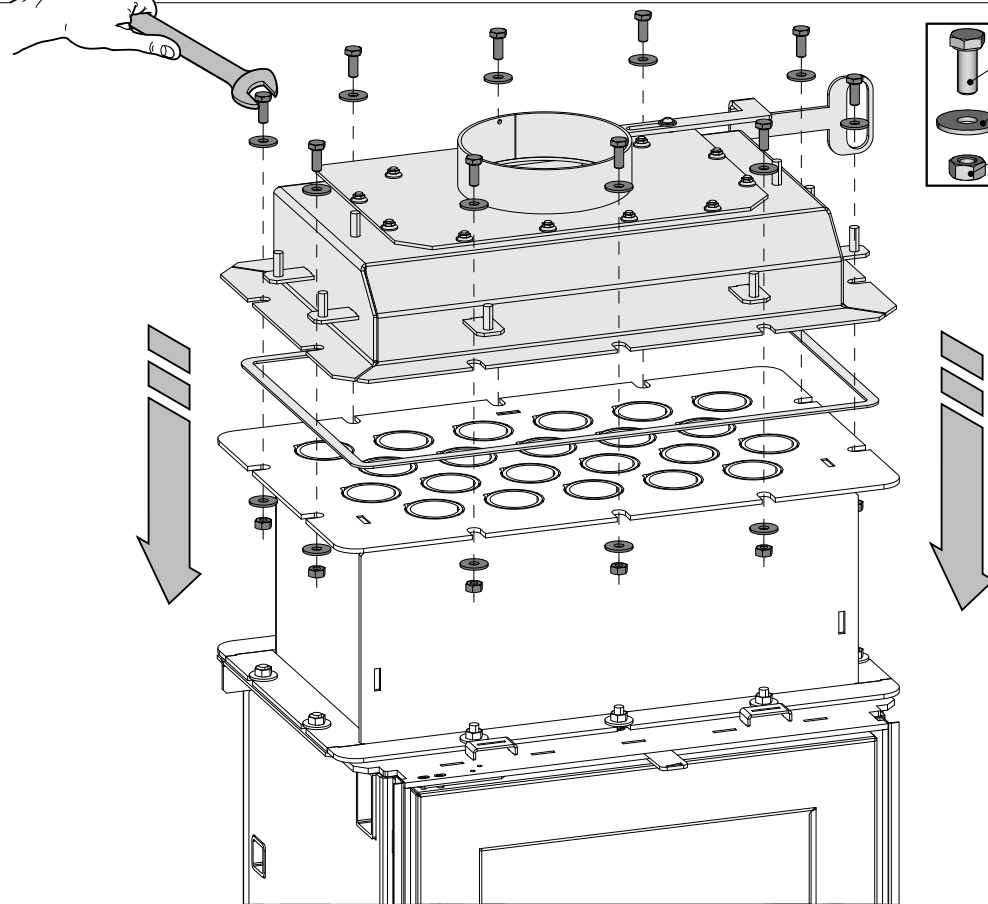


7



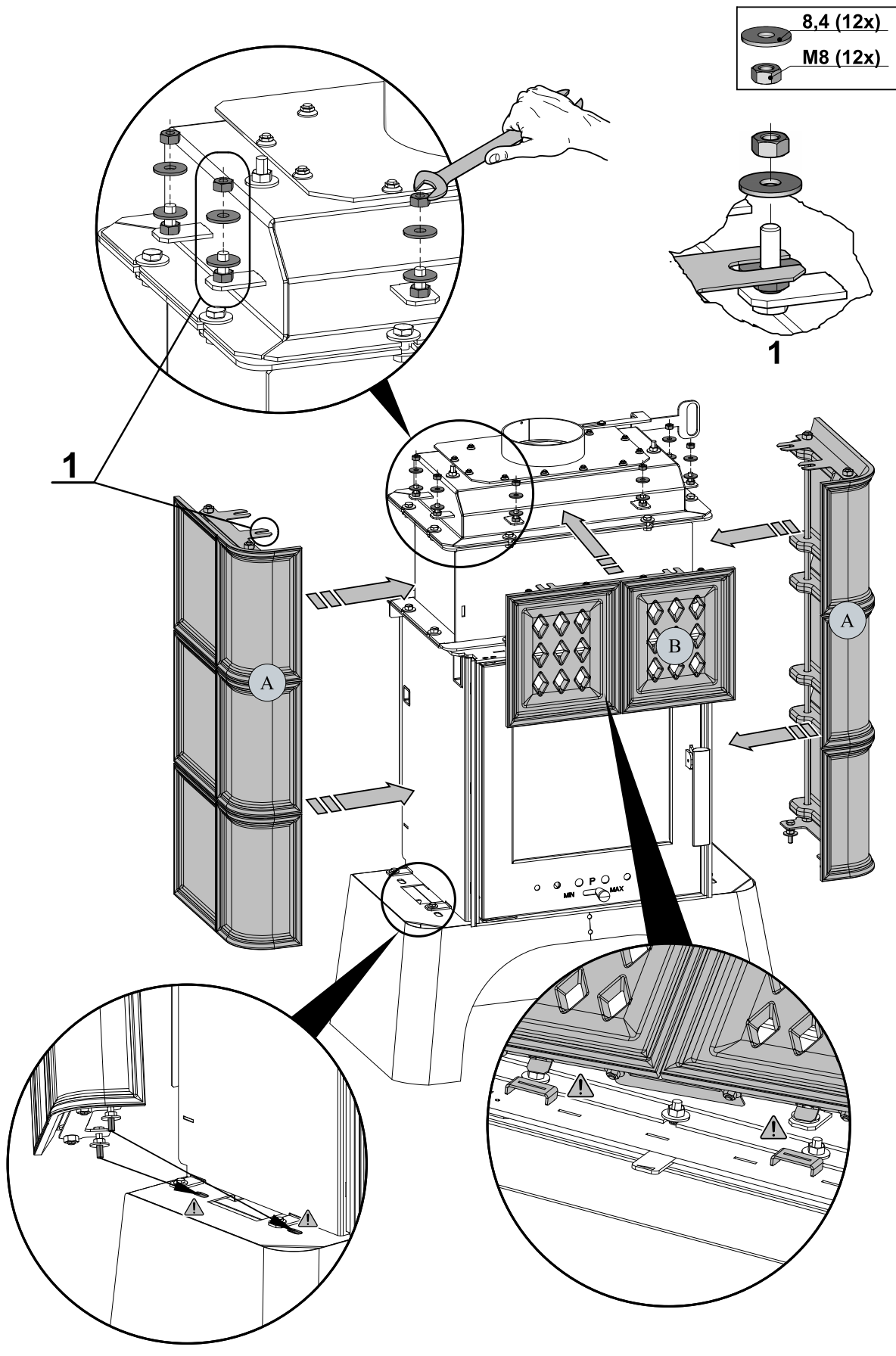
- 8,4 (10x)
- M8 (10x)

8



- M8x20 (10x)
- 8,4 (20x)
- M8 (10x)

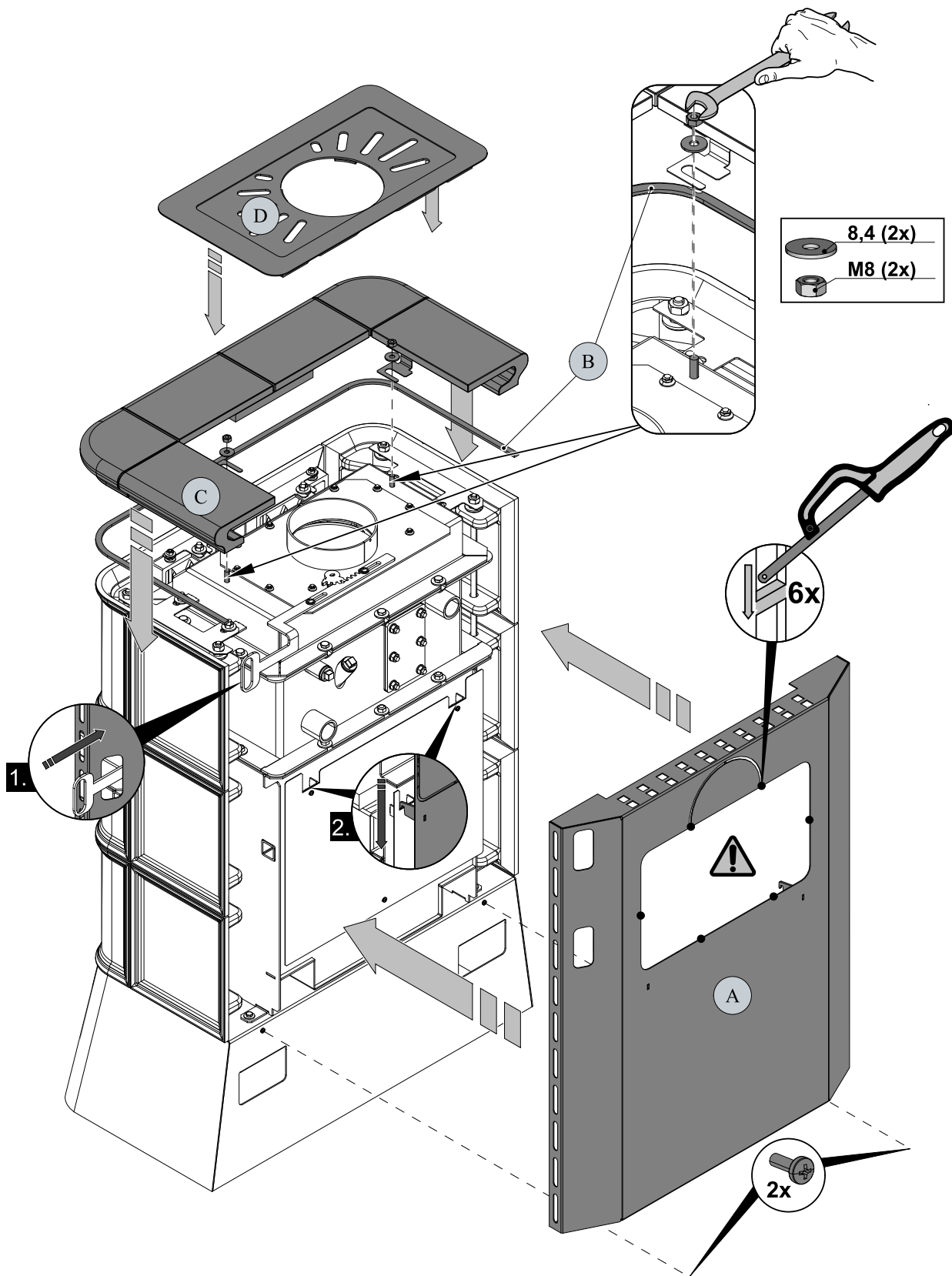
9



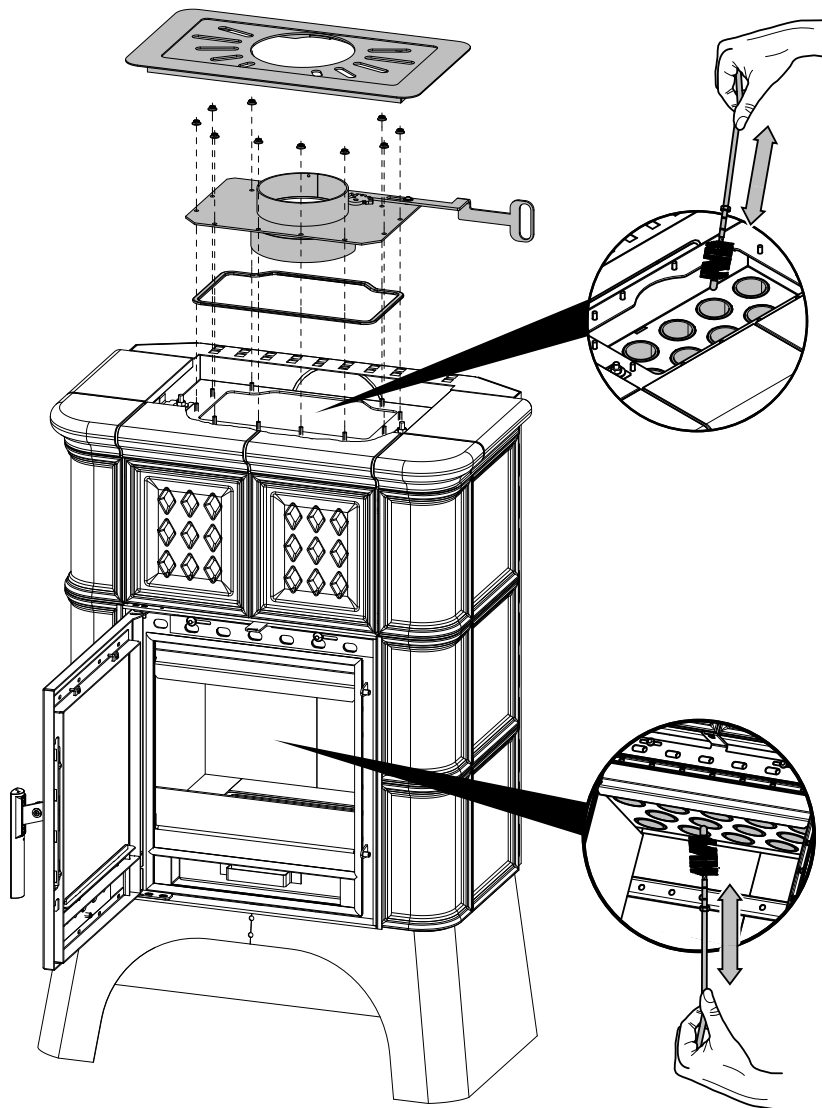
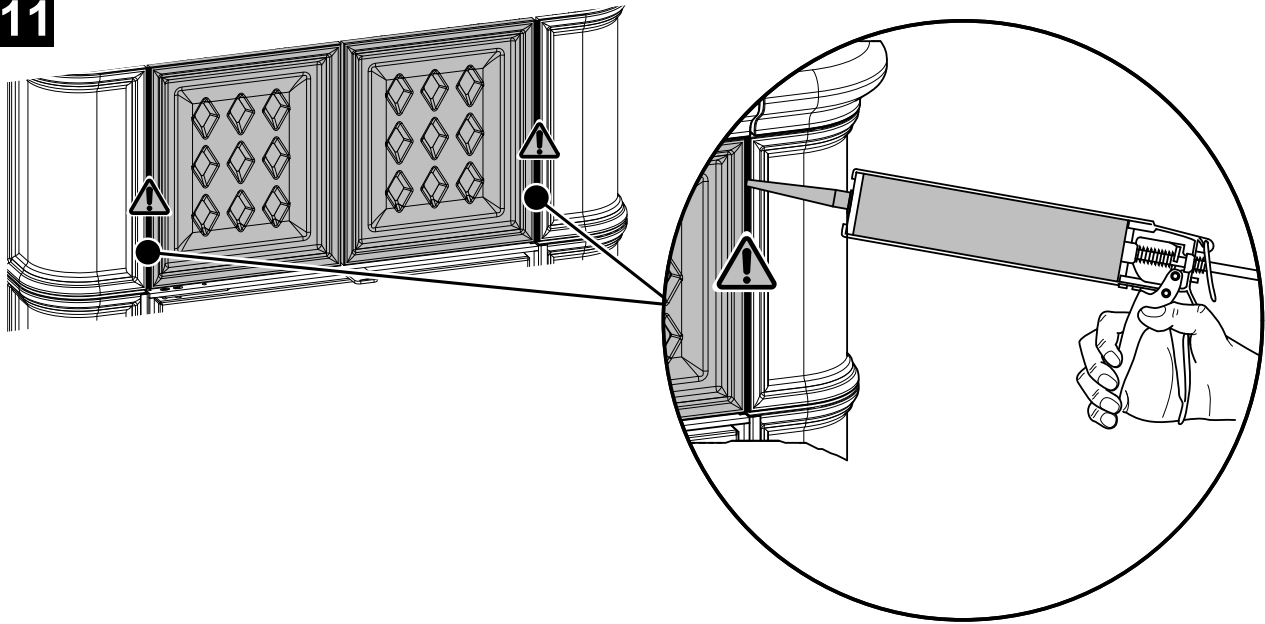
Montáž teplovodného výmenníka

SK

10



11



Montáž teplovodného výmenníka

SK



