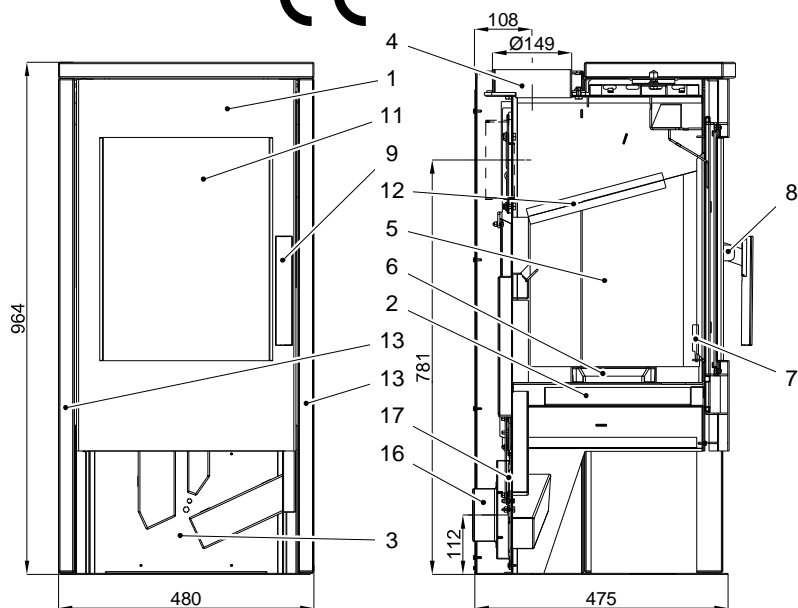




Technický list - krbové kachle Azul

042951500000

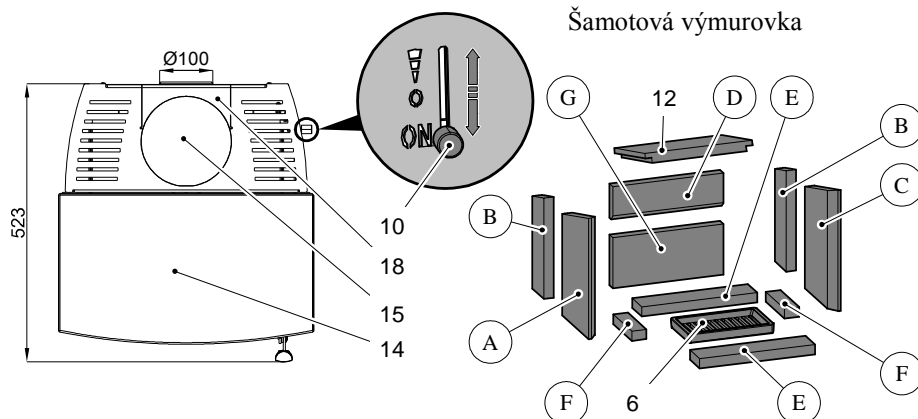


Vhodná paliva:

Pre používanie vhodného paliva nahliadnite do kapitoly 2.2 **Palivo** vo všeobecnom návode na obsluhu.

Správna prevádzka:

Pre správne a bezpečné zaobchádzanie s krbovými kachľami nahliadnite do kapitol: **2. Popis spaľovacieho procesu** a **5. Návod na obsluhu** vo všeobecnom návode na obsluhu.



Šamotová výmurovka

Číslo tovaru	Objednávacie číslo tvarovky	Rozmer
0429415005501	A	30x220x370
0429415005502	B	30x80x307
0429415005503	C	30x220x370
0429415005504	D	30x105x340
0429415005505	E	30x80x355
0429415005506	F	30x45x155
0429415005507	G	30x155x340

Paliva	Maximálne množstvo paliva	Regulátor vzduchu (10) zakurovania	Regulátor vzduchu (10) zatvorený	Regulátor vzduchu (10) Kúrenie
Drevené polená, Drevené brikety:	2 polená (cca. 1,5 – 2,0 kg) popř. 1 briketa (1,5 kg)	Poloha dole (10 minút)	Poloha uprostred	Poloha hore

Číslo tovaru	Poz.	Názov	Číslo tovaru	Poz.	Názov
0429515055300	1	Dvierka kúreniska-čierne	0429515006102	13	Obklad bočný – Woodstone Prestige
0429415005030	2	Popolník	0429515006101	14	Obklad horný – Woodstone Prestige
-	3	Zásobník pre drevo	0429515005060	15	Kryt dymovodu predný - čierny
0434215005049	4	Hrdlo dymovodu	0088500050008	16	Externý prívod vzduchu Ø100
-	5	Šamot	0429515055645	17	Regulátor prívodu vzduchu
0020100130005	6	Rošt 260x152x28	0429515005062	18	Kryt dymovodu zadný- čierny
0429415005036	7	Zábrana 70x280 -čierna			
0429515055318	8+9	Kľučka + Držadlo Kľučky			
0420915005625	10	Easycontrol – regulátor	0040208020005	-	Tesnenie držiakov skla 8x2mm (600 mm)
0429515055306	11	Sklo 438x320	0040300110005	-	Tesnenie dverí 11mm (2200 mm)
0429415005703	12	Clona 30x264x330	0040210040005	-	Tesnenie skla 10x4mm (1250 mm)

TECHNICKÉ ÚDAJE :		Azul	
Výška	964 mm	Teplota na hrdle dymovodu	300°C
Šírka	480 mm	Minimálny ťah komína	12 Pa
Hĺbka bez kľučky	475 mm	Minimálny ťah komínapi 0.8 násobku menovitého výkonu	10 Pa
Hmotnosť	129 kg	Hmotnostní prietok spalín	5,4 g/s
Hrdlo dymovodu	150 mm	Palivo	Drevo
Menovitý tepelný výkon	6 kW	CO ₂	0,07%
Regulovateľný rozsah	3,0-6,4 kW	Účinnosť	81,5%