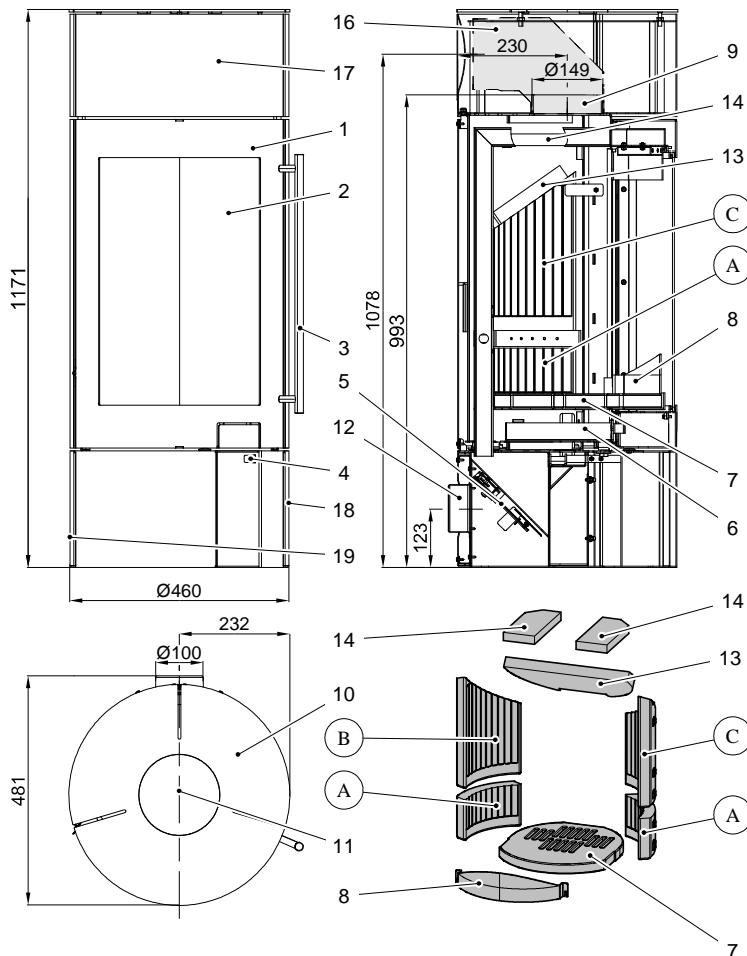




Technický list pre krbové kachle Ovalis-P



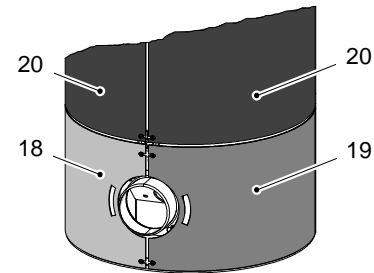
Vhodné palivá:

Ohľadom používania vhodného paliva si pozrite kapitolu 2.2 **Palivo** vo všeobecnom návode na obsluhu.

Správna prevádzka:

Pre správne a bezpečné zaobchádzanie s krbovou pecou si pozrite kapitoly: **2. Popis spaľovacieho procesu** a **5. Návod na obsluhu** vo všeobecnom návode na obsluhu

Číslo tovaru	Číslo tvarovky	Rozmer
0428712005501	A	125x211x40
0428712005504	B	339x211x40
0428712005505	C	339x211x40



Palivo	Max. dávka paliva	Regulátor primárneho vzduchu (4) (Prúdenie vzduchu cez rošt)	Regulátor sekundárneho vzduchu (5) (Horenie kachlí)
Drevené polena, Ekobrikety	2 polena (cca 1,0 – 1,5 kg) popr. 1 Ekobriketa (1,5 kg)	10 minút nechať otvorené, potom zavrieť	Automatická regulácia

Číslo tovaru	Poz.	Názov	Číslo tovaru	Poz.	Názov
0429112005300	1 -	Dvierka kureniska/čierna	0428712005508	14 -	Clona horná 220x75x25
0428612005310	2 -	Sklo 540x351	0332015007065	16 -	Koleno 90° (Ø 150) (nieje súčasťou dodávky)
0429112005375	3 -	Kľučka	0428612005065	17 -	Čelo/čierna
0428612015012	4 -	Regulácia primárneho vzduchu	0428612006065	17 -	Čelo/běžová
0089900470005	5 -	Regulácia sekundárneho vzduchu	0428612015036	18 -	Zadný obklad spodný – pravý/čierny
0428612005600	6 -	Popolník/čierna	0428612015038	18 -	Zadný obklad spodný – pravý/běžový
0428612005520	7 -	Rošt 352x330x30	0428612015039	19 -	Zadný obklad spodný – ľavý/čierny
0428612005700	8 -	Zábrana/čierná	0428612015041	19 -	Zadný obklad spodný – ľavý/běžový
-	9 -	Hrdlo dymovodu	0428612005014	20 -	Zadná stena/čierna
0428612005800	10 -	Veko/čierna	0428612006014	20 -	Zadná stena/běžová
0421817006001	11 -	Záslepka veka/čierna			
0088500050008	12 -	Externý privod vzduchu Ø 100	0041012120005	-	Tesniaca šnúra dvierok 12 mm
0428712005507	13 -	Clona dolná 380x192x30	0040225030005	-	Těsniaca šnúra skla 25x3 mm

Technické údaje:		Ovalis-P	
Výška	1171 mm	Teplota na hrdle dymovodu	300 °C
Šírka	Ø 460 mm	Minimálny ťah komína	12 Pa
Hĺbka bez kľučky	481 mm	Minimálny ťah komína pri 0,8-násobku menovitého výkonu	10 Pa
Hmotnosť	118 kg	Hmotnostný prietok spálín	4,7 g/s
Priemer hrdla dymovodu	150 mm	Palivo	Drevo Ekobrikety
Menovitý výkon	5 kW	CO2	% %
Regulovateľný rozsah	2,5 – 5 kW	Účinnosť	80,5 % %
Certifikát.: EN 13240 RRF 40 12 2951			