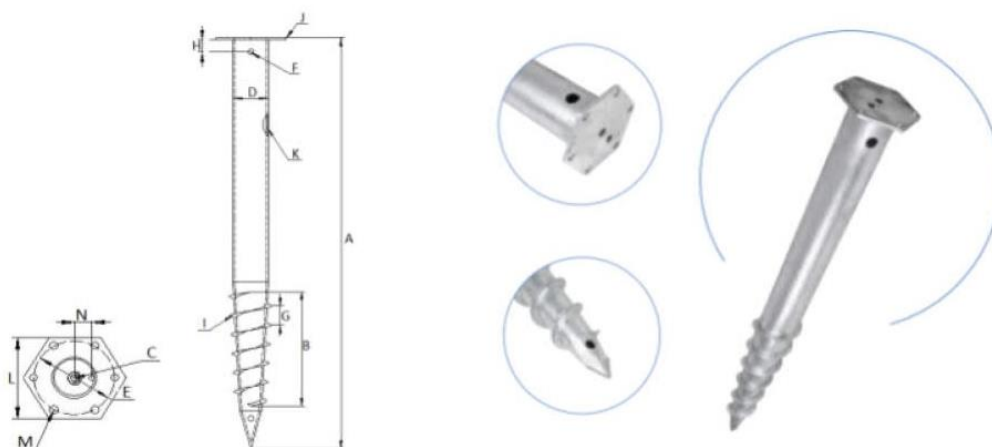


Skrutka zemná s navarenou šesťhrannou prírubou, typ "M"



Povrchová úprava:

- žiarový zinok

A mm	B mm	C mm	D mm	E ∅ mm	F ∅ mm	G mm	H mm	I mm	J mm	K mm	L mm	M ∅ mm	N mm	WLL mm	kg/ 1ks kg/ 1pc
800	310	M12	76	116	18	48	40	2	6	3,0	120	6x11	28	1000	4,35
1000	460	M12	76	116	18	48	40	2	6	3,0	120	6x11	28	1300	5,50
1200	610	M12	76	116	18	48	40	2	6	3,0	120	6x11	28	1600	6,65
1600	910	M12	76	116	18	48	40	2	6	3,0	120	6x14	28	1900	9,00
1200	610	M12	76	150	18	48	40	2	8	3,5	160	6x14	28	2000	8,00
1600	910	M12	76	150	18	48	40	2	8	3,5	160	6x14	28	2800	10,60
2000	910	M12	76	150	18	48	40	2	8	3,5	160	6x14	28	3600	13,20