

HAAS
+
SOHN

HSP 6 Rueda PGI

Technická dokumentácia
Peletové kachle

SK

0546532811401a

Úvod

Srdečne ďakujeme za kúpu nášho výrobku!

Popis pece vás podrobne oboznámi s konštrukciou, technickou špecifikáciou a obsluhou ohrievača. Odporúčame oboznámiť sa pozorne s týmito údajmi. Vyvarujete sa tak prípadných chýb pri vlastnej montáži a obsluhu.

Podrobné podmienky inštalácie a obsluhy nájdete vo Všeobecnom návode na obsluhu (súčasť dodávky).

Poznámky v texte

SK



Najdôležitejšie sú poznámky označené ako **VAROVANIE**. Poznámky s nadpisom **VAROVANIE** vás upozorňujú na **vážne nebezpečenstvo poškodenia pece či poranenia**.



Poznámka s nadpisom **Upozornenie** vás upozorňuje na možné poškodenie vašej pece.



Poznámka s nadpisom **Dôležité** vás upozorňuje na informácie dôležité pre prevádzku vašej pece.



Poznámka ako taká vás upozorňuje úplne všeobecne na informácie dôležité pre prevádzku vašej pece.

Obsah

1. Technická špecifikácia	1
2. Technický popis	2
2.1. HSP 6 Rueda PGI	2
2.2. HSP 6 Rueda C PGI	2
3. Inštalácia peletových kachlí na komín	3
4. Čistenie	7
4.1. Čistenie povrchu	7
4.2. Čistenie skla	7
4.3. Na displeji sa zobrazí chyba F040 „Vyčistiť spaľovací priestor“	7
4.4. Čistenie horáka - raz týždenne	7
5. Údržba	9
5.1. Čistenie dymovodov	9
5.2. Čistenie zásobníka na pelety - raz ročne	12
6. Zoznam náhradných dielov	13
6.1. Celkový rozstrel modelu (bez obloženie)	13
6.2. Detail A1	15
6.3. Obloženie HSP 6 Rueda PGI	16
6.4. Obloženie HSP 6 Rueda C PGI	17
7. Schéma zapojenia	18

Dôležitá informácia výrobcu!



DÔLEŽITÉ

Dbajte, prosím, na nasledujúce pokyny:

Kvalita drevených peliet:

V závislosti od ponuky výrobcu existujú svetlé, tmavé, kratšie alebo dlhšie pelety. **Aj dodávky od jedného dodávateľa môžu obsahovať rôzne kvality.** Normy pre drevené pelety sa neustále sprísňujú, napriek tomu: Drevo zostáva drevom a má z hľadiska popola a škvary svoje zvláštnosti.

Potreba čistenia:

Len čo nájdete v studenej spaľovacej komore usadeniny popola a trosky, musíte ju vyčistiť. **Pozrite kap. 4 a 5.** Ak to neurobíte, bude vrstva pribúdať a kachle sa už nebudú môcť samy správne zapáľovať.

V spaľovacej komore sa môžu hromadiť pelety. V krajnom prípade sa môžu pelety hromadiť až k šmýkačke peliet. Možným následkom by mohlo byť zahorenie a horenie v zásobníku peliet. **Došlo by k zničeniu vašich kachiel, na ktoré sa v tomto prípade nevzťahuje záruka.**

Na zabezpečenie maximálnej životnosti a bezporuchovej prevádzky:

Prečítajte si pozorne a úplne návod na inštaláciu a obsluhu. Odporúčame jeho uloženie pre ďalšiu potrebu.

1. Zvýšenú každodennú kontrolu podľa návodu vykonávajte pri každej novej dodávke peliet alebo ak boli kachle dlhší čas odstavené mimo prevádzky – napr. letná sezóna.

2. Odporúčanie:

Zverte prvú inštaláciu vašich nových peletových kachlí a ich prvé čistenie a revíziu niektorému z našich zmluvne zaistených odborných servisných podnikov. Ich pracovníci sú odborne vyškolení a majú znalosti a skúsenosti potrebné na bezchybnú inštaláciu vašich nových peletových kachiel, ich uvedenie do prevádzky a vykonávanie ich údržby. Osobne vás oboznámia s pravidlami ich používania a údržby a predvedú vám ich v praxi.

Majte na pamäti, že v prípade vzniku akýchkoľvek porúch v dôsledku nesprávnej inštalácie, prevádzky alebo údržby, dôjde k strate vašich nárokov zo záruky.

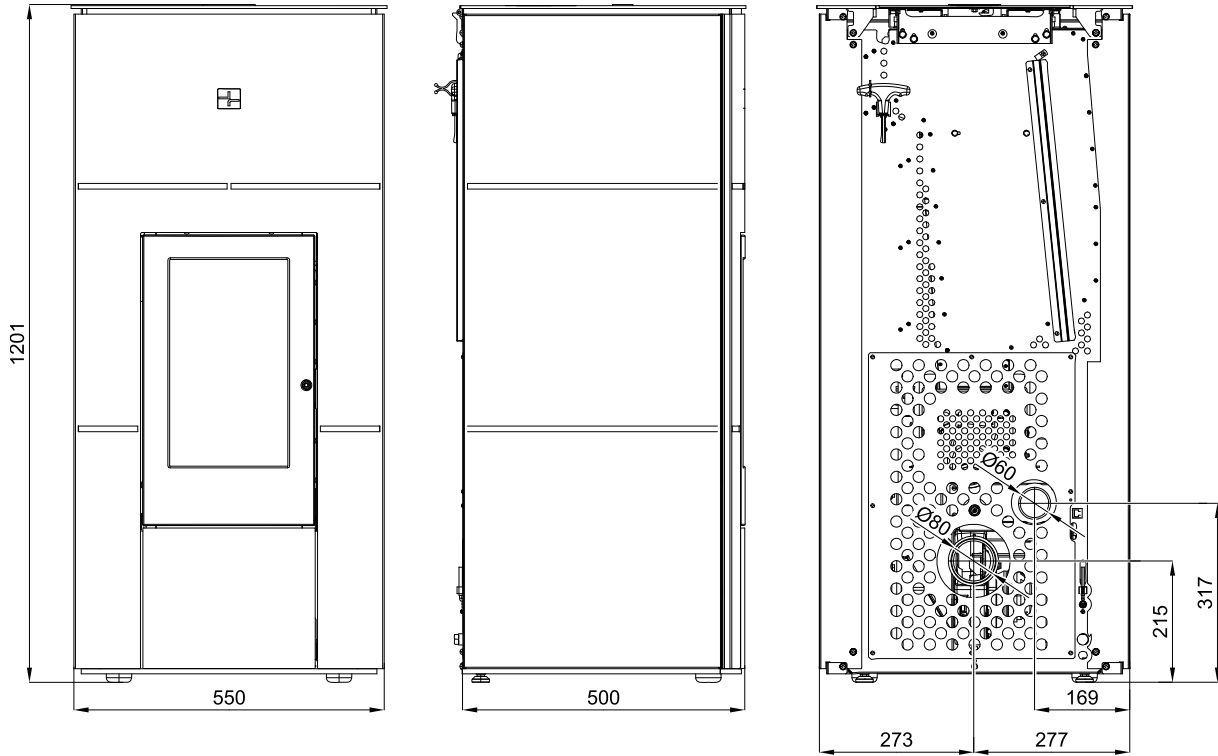
1. Technická špecifikácia

	HSP 6 Rueda PGI	HSP 6 Rueda C PGI
Rozsah tepelného výkonu:	2,4 – 8,3 kW	2,4 – 8,3 kW
Menovitý tepelný výkon:	8,0 kW	8,0 kW
Výška:	1201 mm	1201 mm
Šírka:	550 mm	560 mm
Hĺbka:	500 mm	513 mm
Hmotnosť:	118 kg	164 kg
Priemer hrdla na odvod dymových plynov:	80 mm	80 mm
Teplota dymových plynov:	206 °C	206 °C
Minimálny dopravný tlak (ťah komína):	11 Pa	11 Pa
Hmotnostný prúd dymových plynov v g/s:	5,6 g/s	5,6 g/s
Obsah CO ve spalínach pri 13% O ₂ (%) (min/max.):	0,001/0,023 %	0,001/0,023 %
Účinnosť:	90/95 %	90/95 %
Obsah CO ve spalínach pri 13% O ₂ :	15 mg/Nm ³	15 mg/Nm ³
Obsah NO _x ve spalínach pri 13% O ₂ :	143/- mg/Nm ³	143/- mg/Nm ³
Obsah OGC ve spalínach pri 13% O ₂ :	<5 mg/Nm ³	<5 mg/Nm ³
Podiel prachu v spalínach pri 13% O ₂ :	9/- mg/Nm ³	9/- mg/Nm ³
Obsah zásobníka (nádrž na pelety):	cca 32 kg	cca 32 kg
Čas spaľovania s jednou nádržou (min./max.):	cca 20 h/60 h	cca 20 h/60 h
Prípustné palivo: Drevené pelety s nízkym podielom prachu kvality A1 podľa Ö-Norm M 7135, DIN 51731, EN 14961-2:	priemer: 6 mm	priemer: 6 mm
	dĺžka: max. 30 mm	dĺžka: max. 30 mm
Schopnosť vykurovania miestnosti podľa Ö-Norm M 7521:	max. 230 m ³	max. 230 m ³
Schopnosť vykurovania miestnosti podľa DIN 18893, trvalé vykurovanie:	250m ³ /145m ³ /98m ³	250m ³ /145m ³ /98m ³
Schopnosť vykurovania miestnosti podľa DIN 18893, časové vykurovanie:	165m ³ /95m ³ /65m ³	165m ³ /95m ³ /65m ³
Napájanie prúdom:	230 V (50 Hz)	230 V (50 Hz)
Elektrický príkon pri bežnej prevádzke:	max. 50 W	max. 50 W
Elektrické zapaľovanie (počas max. 15 minút pri štarte):	max. 380 W	max. 380 W
Istenie elektroniky: (F3)	T 0,315 A, 250 V	T 0,315 A, 250 V
Istenie zapaľovania, šnekového motora, nasávacieho ventilátora: (F1)	T 3,15 A, 250 V	T 3,15 A, 250 V

2. Technický popis

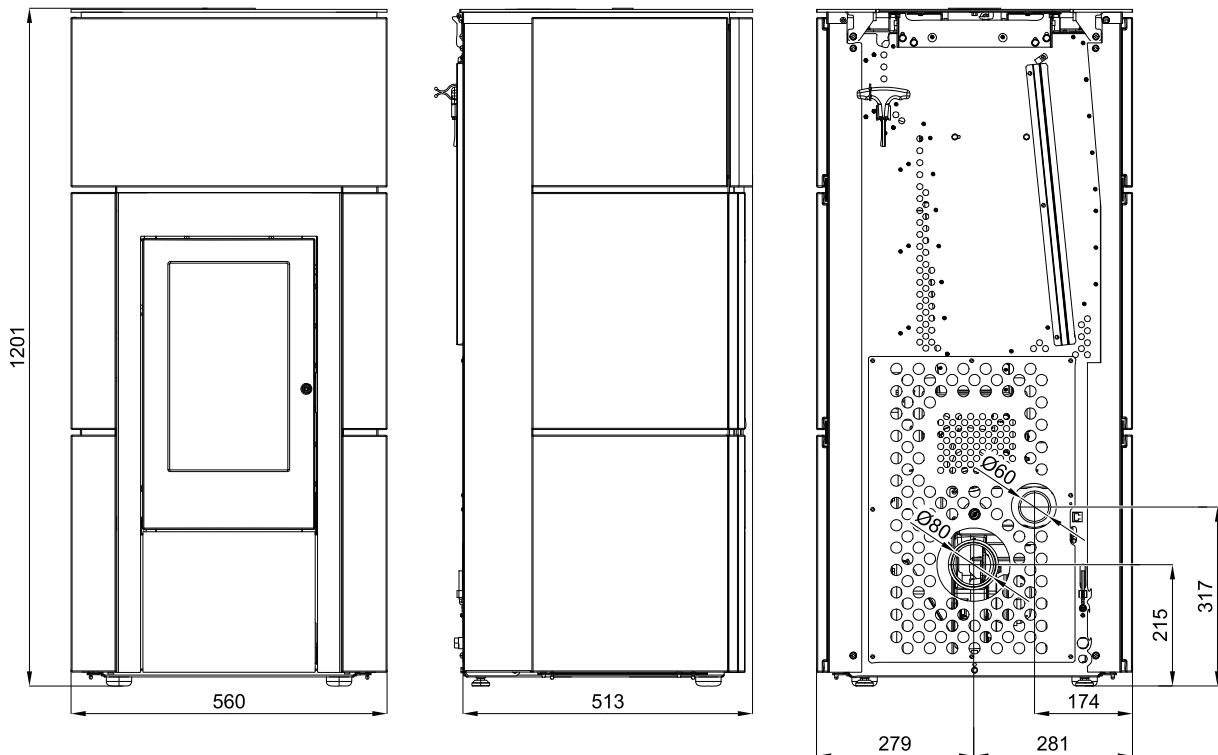
2.1. HSP 6 Rueda PGI

Technický popis



2.2. HSP 6 Rueda C PGI

SK



3. Inštalácia peletových kachlí na komín

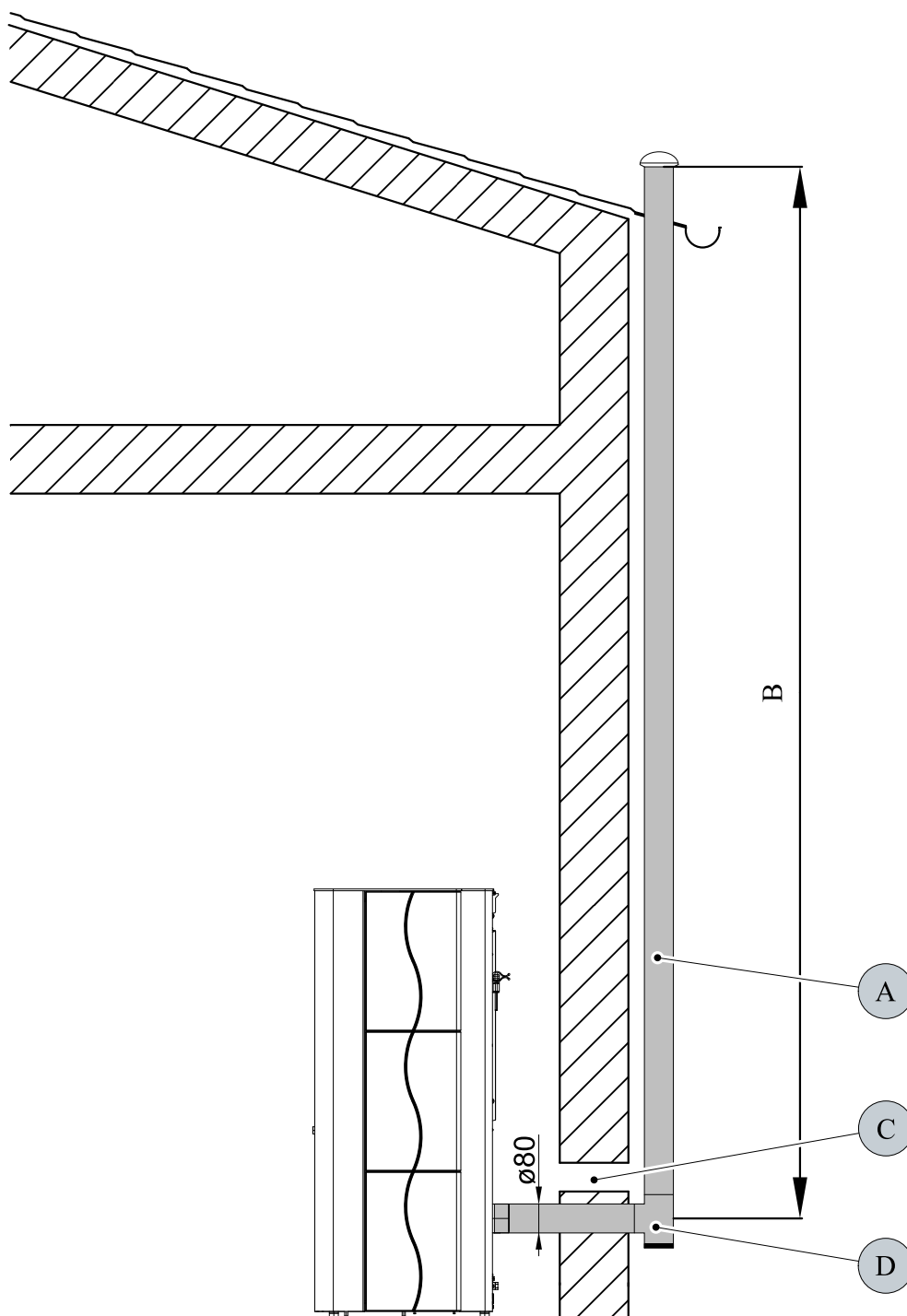
Peletové kachle musia byť pripojené k samostatnému komínu. Je neprípustné odvádzať do tohto komína spaliny od iných zariadení. Spaliny sa odvádzajú dymovodom s priemerom 80 mm pripojeným na hrdlo dymovodu kachlí, ktoré je umiestnené na zadnej časti kachlí. Dymovod je vhodné vybaviť T-tvarovkou so zátkou, pozrite **obr. 1.1 – 1.3**. Dymovod musí byť vyhotovený z oceľových alebo antikorových tesnených rúr. Horizontálna časť dymovodu musí mať šikmý sklon **min. 5 % (3°)** hore smerom od pece. Pripojenie musí byť vyhotovené najkratšou cestou s max. dĺžkou 1,5 m a s max. 2 tvarovými kusmi (T-kus, koleno). Pripojenie pece na spaľovanie pevných palív ku komínu **musí spĺňať ustanovenia normy ČSN 73 4201**. Je nutné dodržať všetky požiadavky na komínové teleso, ktoré sú normou vyžadované.

Podľa Nariadenia vlády č. 91/2010 Zb. je nutné vykonať revíziu spaľovacích ciest:

- pred uvedením spalinovej cesty do prevádzky alebo po každej stavebnej úprave komína
- pred výmenou alebo novou inštaláciou spotrebiča palív

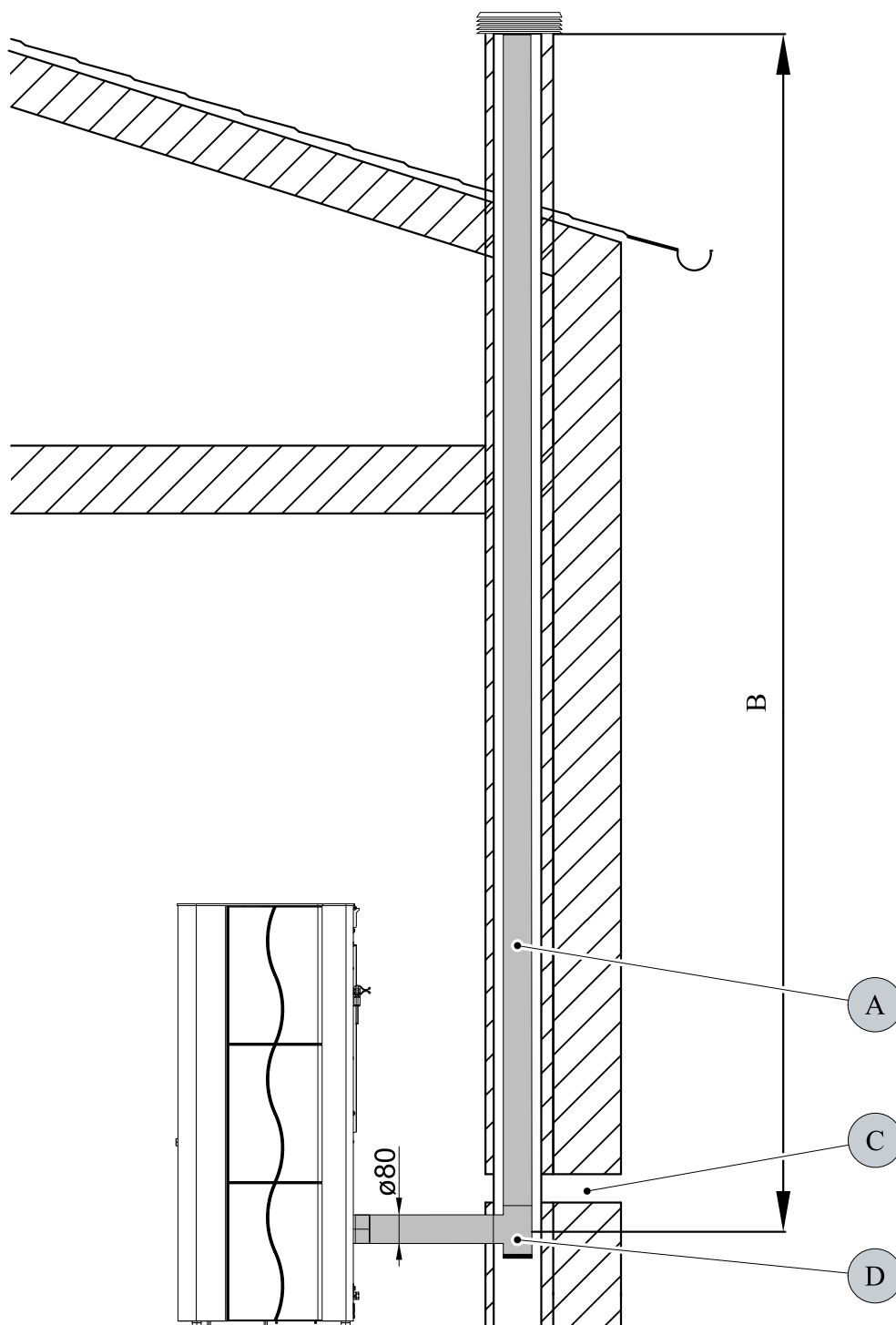
Revíziu vykonáva odborne spôsobilá osoba v odbore kominárstvo a je revíznym technikom komínov.

Informatívne príklady inštalácie peletových kachlí ku komínu:



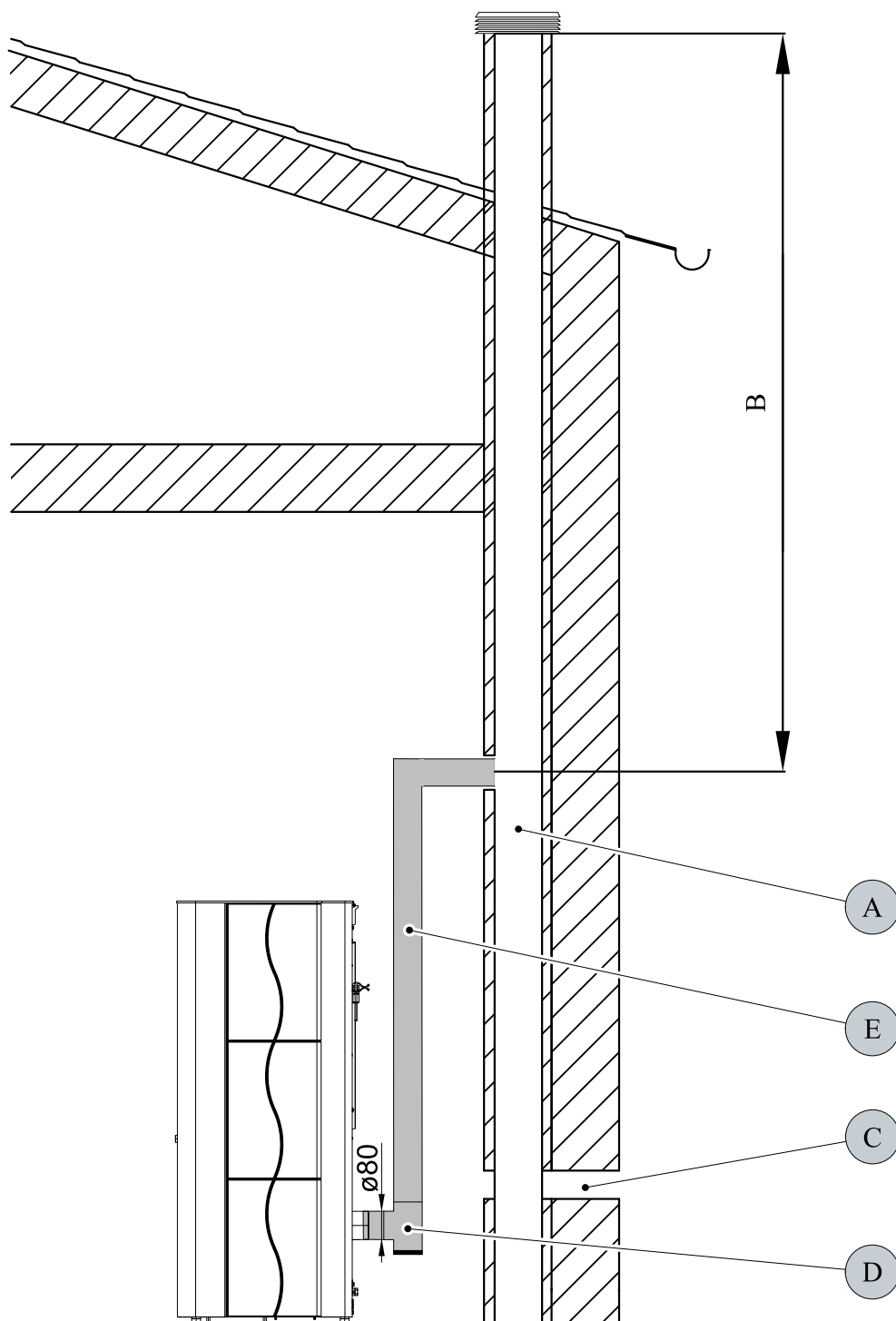
Obrázok 1.1 Komín mimo budovy

- A) Komín umiestnený zvonku budovy
- B) Účinná výška komína. Komín musí byť vyvedený nad úroveň strechy a zabezpečený tepelnou izoláciou.
- C) Externý prívod spaľovacieho vzduchu k vykurovacej jednotke
- D) T-tvarovka so zátkou



Obrázok 1.2 Komín súčasťou budovy

- A) Dymovod vložený do existujúceho komína. Tu je nutné zaistiť možnosť čistenia.
- B) Účinná výška komína
- C) Externý prívod spaľovacieho vzduchu k vykurovacej jednotke
- D) T-tvarovka so zátkou



Obrázok 1.3 Napojenie na existujúci komín

Vykurovacia jednotka pripojená k existujúcemu komínu

- A) Komínový prieduch
- B) Účinná výška komína
- C) Externý prívod vzduchu
- D) T-tvarovka so zátkou
- E) Dymovod

4. Čistenie



VÝSTRAHA

Pred začatím čistenia musia byť kachle studené!

Po dokončení čistenia sa musí obnoviť riadny prevádzkový stav zariadenia: Horák peliet je nutné správne nasadiť a dvierka kúreniska uzavrieť.

4.1. Čistenie povrchu

K vyčisteniu povrchu kachlí by mal byť v zásade používaný suchý, prípadne vlhkú handru. Použitie agresívnych čistiacich prostriedkov a rozpúšťadiel sa neodporúča, môžu poškodiť povrch kachlí.

4.2. Čistenie skla

Ak chcete vyčistiť sklenený priezor, je nutné najprv otvoriť dvierka kúreniska. Znečistenie skla je možné odstrániť pomocou čistiaceho prostriedku na sklo alebo vlhkou špongiou s popolom. Sklo sa smie čistiť, iba ak sú kachle studené a v prevádzkovom režime „**Vypnuté**“.

4.3. Na displeji sa zobrazí chyba F040 „Vyčistiť spaľovací priestor“

- **Celý spaľovací priestor je nutné vyčistiť najneskôr po 30 hodinách prevádzky alebo 1x týždenne.**
- Tento príkaz na vyčistenie spaľovacieho priestoru (blikanie displeja) vyvolá počas prevádzky, po uplynutí intervalu, chybové hlásenie.
- Ak dôjde teraz k vyčisteniu spaľovacieho priestoru, potom bude následne chybové hlásenie „vyčistiť spaľovací priestor“ automaticky odvolané. Predpokladom automatického odvolania chybového hlásenia je, že **sú dvierka kúreniska otvorené dlhšie než 60 sekúnd**. Tento čas je potrebný na dôkladné vyčistenie spaľovacieho priestoru a horáka.
- Deaktivácia časovača nasleduje aj vtedy, ak sa spaľovací priestor vyčistí pred dosiahnutím 30 prevádzkových hodín a to za predpokladu, že sa kachle nachádzajú v prevádzkovom stave „**VYPNUTÉ**“ a dvierka sú otvorené dlhšie ako 60 sekúnd.

4.4. Čistenie horáka - raz týždenne

Počas prevádzky sa môžu v horáku tvoriť usadeniny. Ako rýchlo sa horák zanesie, závisí jedine od kvality paliva. Usadeniny a krusty je potrebné z času na čas odstrániť.



VÝSTRAHA

Ak to neurobíte, bude usadenín pribúdať. Zariadenie tak už nebude môcť správne zapáľovať. V spaľovacej komore sa môžu hromadiť pelety. V krajnom prípade sa môžu pelety hromadiť až k šmýkačke peliet. Možným následkom by mohlo byť zapálenie v nádobe na pelety a tlejúce horenie v zásobníku na pelety. Došlo by k poškodeniu kachlí, na ktoré sa nevzťahuje záruka.



VÝSTRAHA

Horák je možné čistiť iba pri vychladnutých kachliach v prevádzkovom stave „VYPNUTÉ“, inak hrozí nebezpečenstvo popálenia!

- Vyberte horák z kachlí.
- Odstráňte zvyšky popola a usadenín.
- Po vyčistení umiestnite horák späť do správnej polohy jeho držiaka.
- Skontrolujte správnu polohu horáka, aby sa zabránilo netesnostiam.

5. Údržba



VÝSTRAHA

Pred začatím čistenia musia byť kachle studené a sieťový kábel musí byť vytiahnutý!

Frekvencia údržby potom závisí rozhodujúcim spôsobom od kvality peliet (obsah popola). Kvalitné pelety majú nízky obsah popola, cca 0,2 – 0,3 %. Pri vyššom obsahu popola (0,5 % a viac) sa interval údržby skracuje a tvorba popola sa zvyšuje 2- až 3-krát. Výsledkom je nižší vykurovací výkon a zvýšený počet otáčok ventilátora.



VÝSTRAHA

Pece, na ktorých nie je vykonávaná údržba podľa našich údajov, sa nesmú prevádzkovať. Pri nerešpektovaní týchto pokynov zanikajú všetky nároky zo záruky.

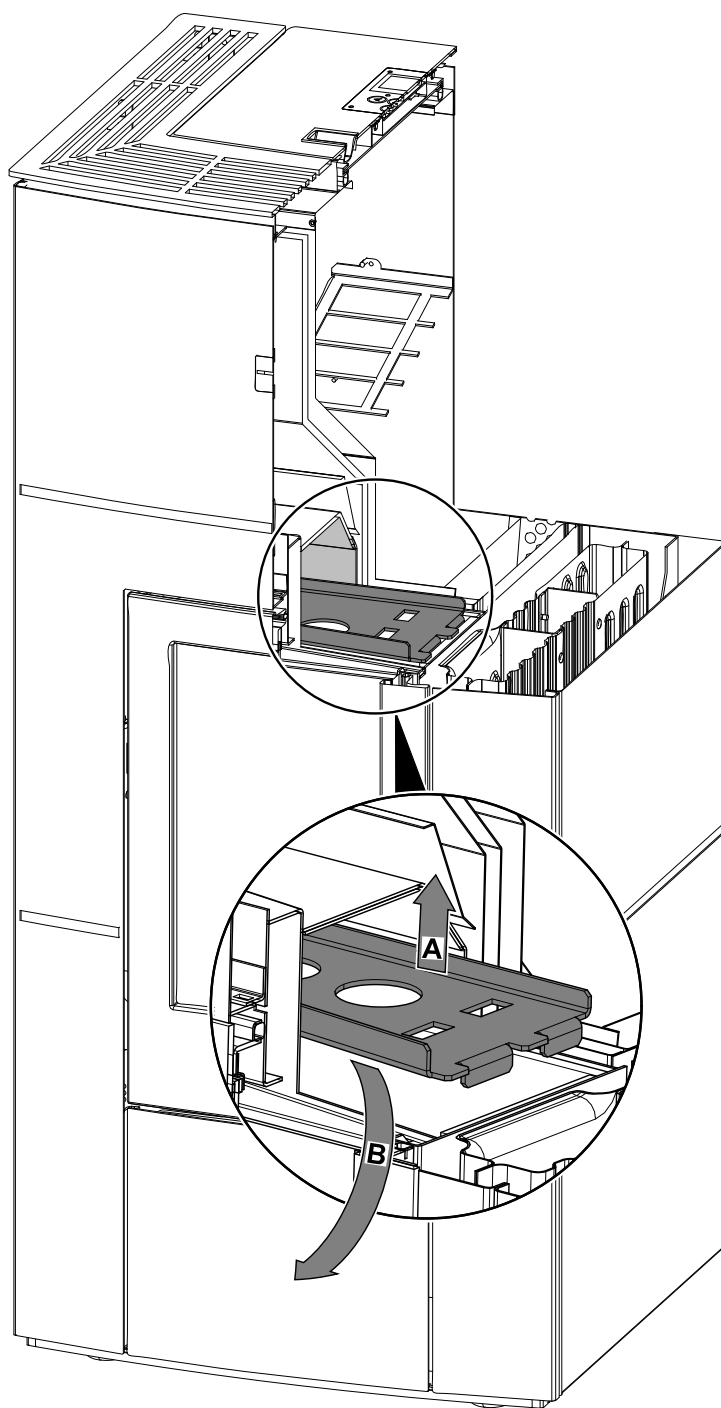
5.1. Čistenie dymovodov



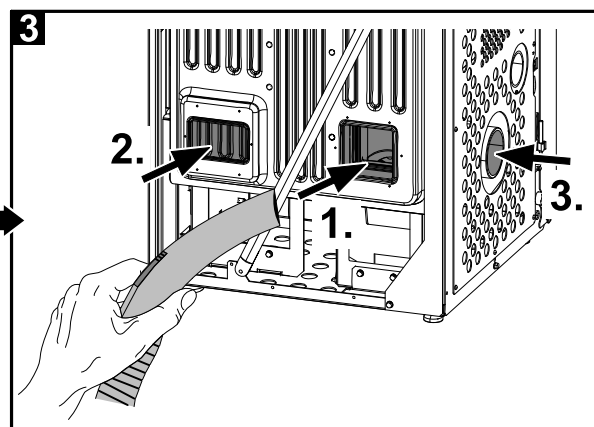
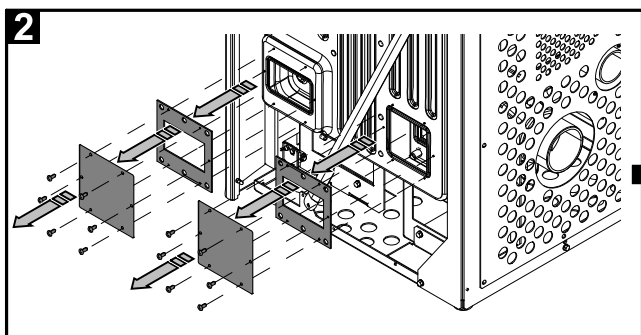
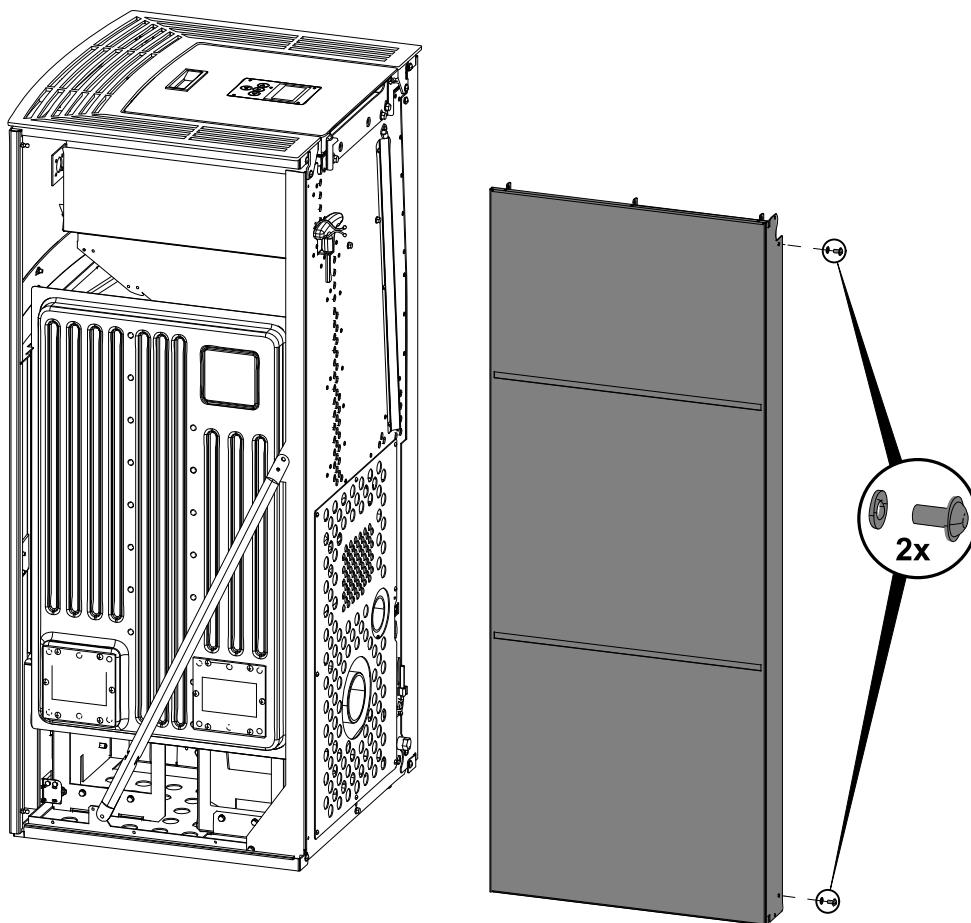
VÝSTRAHA

Najneskôr po spotrebovaní 1000 kg peliet treba skontrolovať a vyčistiť spalinové cesty, sací (spalinový) ventilátor a dymovody. Čistenie robte pomocou kefy alebo vysávača popola.

Čistenie vykonáte v dvoch krokoch:



Obrázok 2: Demontáž obloženia ľahu

1

Obrázok 3: Demontáž bočnej steny

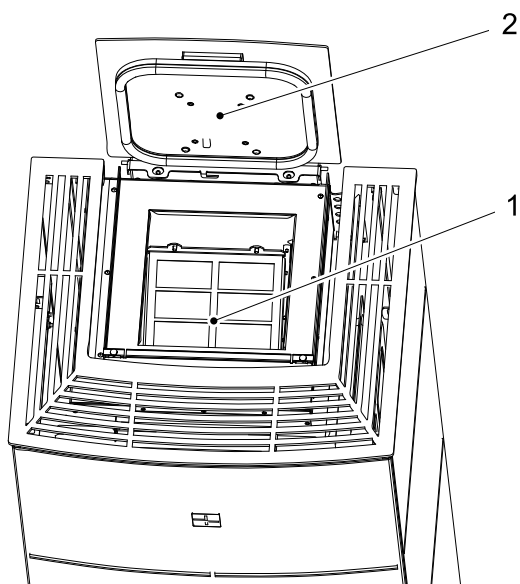


VÝSTRAHA

Po dokončení čistenia dbajte na to, aby boli pri montáži viečka tesnenia na správnych miestach. Poškodené tesnenia je nutné bezpodmienečne vymeniť.

5.2. Čistenie zásobníka na pelety - raz ročne

- Kúrite v peletových kachliach, kým nebude zásobník na pelety úplne prázdny.
- Potom sa smie zo zásobníka na pelety odstrániť ochranná mriežka.
- Vyčistíte zásobník a vstup do závitkového dopravníka, najlepšie vysávačom.
- Po vyčistení sa musí ochranná mriežka v každom prípade opäť namontovať. Dbajte pritom na to, aby do zásobníka na pelety nespadla žiadny cudzí predmet, aby nedošlo k následnému poškodeniu závitkového dopravníka.



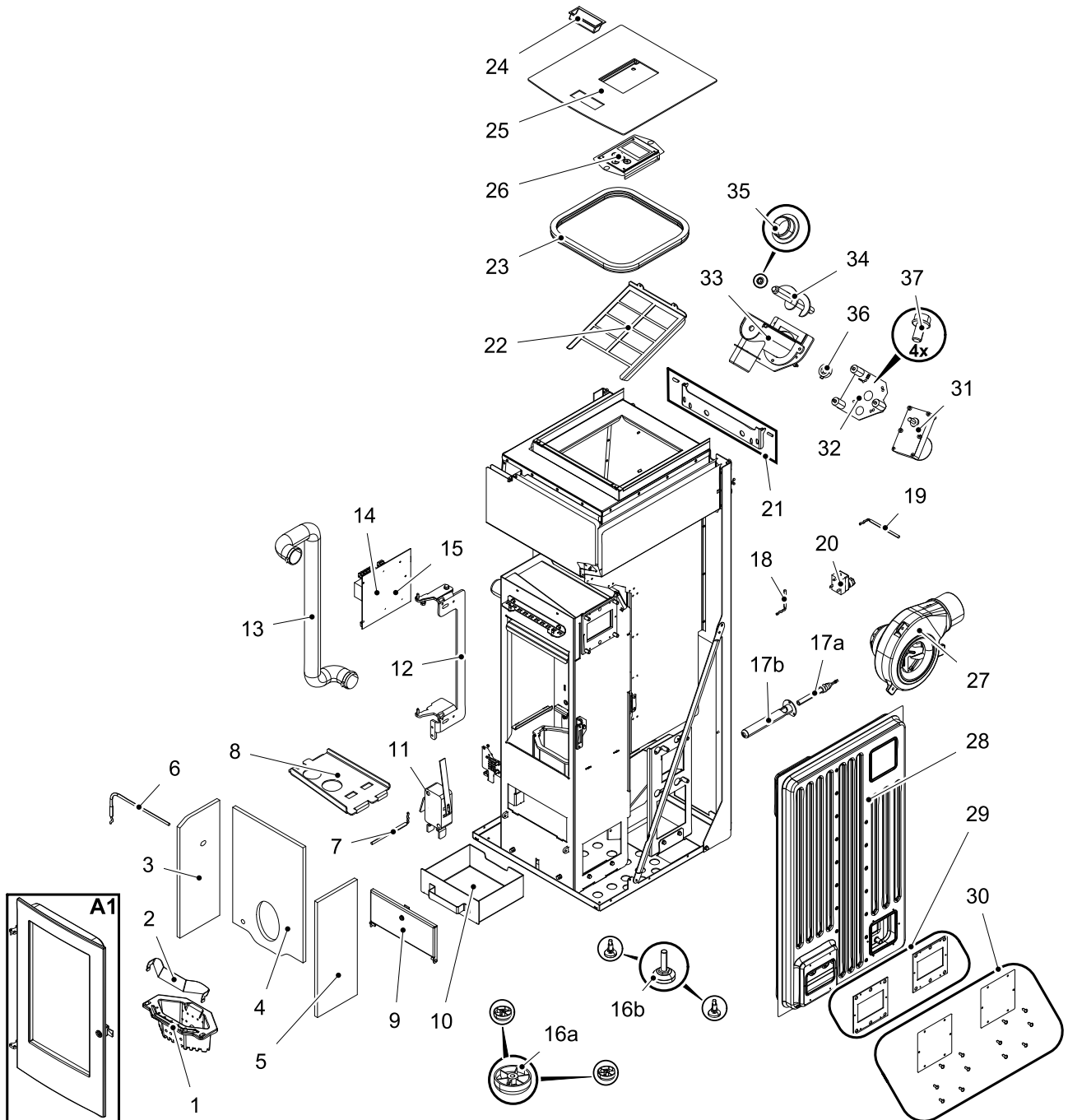
Obrázok 4: Zásobník na pelety

1 Veko zásobníka na pelety

2 Ochranná mriežka

6. Zoznam náhradných dielov

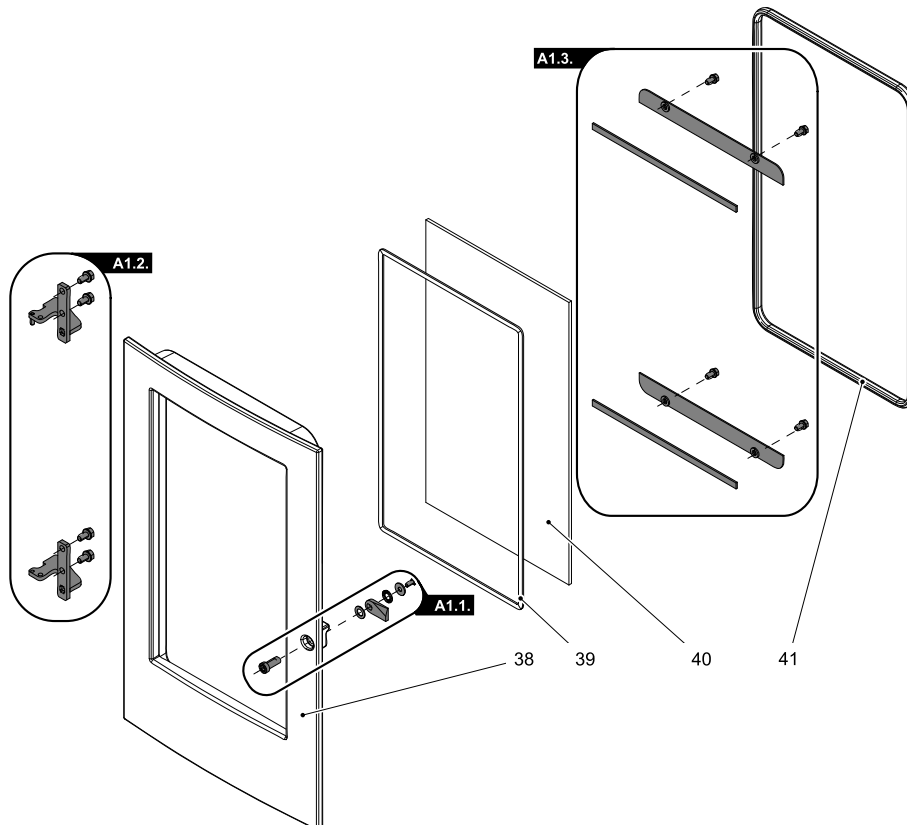
6.1. Celkový rozstrel modelu (bez obloženie)



Pozícia	Názov	Množstvo	Číslo tovaru
Celkový rozstrel modelu (bez obloženie)			
A1	Dvierka kúreniska (komplet)/antracit	1 ks	0541908005300
1	Horák/antracit	1 ks	0551908005706
2	Štít horáka	1 ks	0551908006709
3	Obklad kúreniska ľavý	1 ks	0551908005040
4	Obklad kúreniska zadný	1 ks	0551908005041
5	Obklad kúreniska pravý	1 ks	0551908005039
6	Teplotný snímač plameňa	1 ks	0561008005541
7	Teplotný senzor dole	1 ks	0561008005543
8	Doska presmerovania ťahu	1 ks	0551908005701
9	Dvierka popolníka/antracit	1 ks	0546032015060
10	Popolník/antracit	1 ks	0546532008600
11	Spínač dverného kontaktu	1 ks	0089500040005
12	Záves dvierok/antracit	1 ks	0551908005404
13	Hadica meniflex AL L=710	1 ks	0551908015315
14	Ovládanie kompletne	1 ks	0541908005569
15	Záložná batéria CR 2032	1 ks	-
16a	Noha — predné	2 ks	0089501090005
16b	Noha staviteľná — zadné	2 ks	0551908506005
17a	Zapaľovač	1 ks	0553808005215
17b	Puzdro zapaľovača	1 ks	0541908005202
18	Snímač priestorovej teploty	1 ks	0561008005542
19	Teplotný snímač spalín	1 ks	0561008005540
20	STB	1 ks	0089500080005
21	Záves veka s kolíky DIN 427 M5x18	1 ks	0543408175015
22	Ochranná mriežka	1 ks	0551908005931
23	Tesnenie veka zásobníka	1100 mm	0546608005189
24	Madlo	1 ks	0089500940005
25	Veko zásobníka/antracit	1 ks	0546532606190
26	Ovládacia jednotka	1 ks	0561008005510
27	Nasávacie dúchadlo	1 ks	0561008005807
28	Výmenník	1 ks	0561008007072
29	Tesnenie — set	1 ks	0571207006030
30	Veka + skrutky DIN 7981 ST 4,8x13 — set	1 ks	0561008016043
31	Závitkový motor	1 ks	0089500880005
32	Doska motora	1 ks	0551908007080
33	Teleso závitovky	1 ks	0571207016060

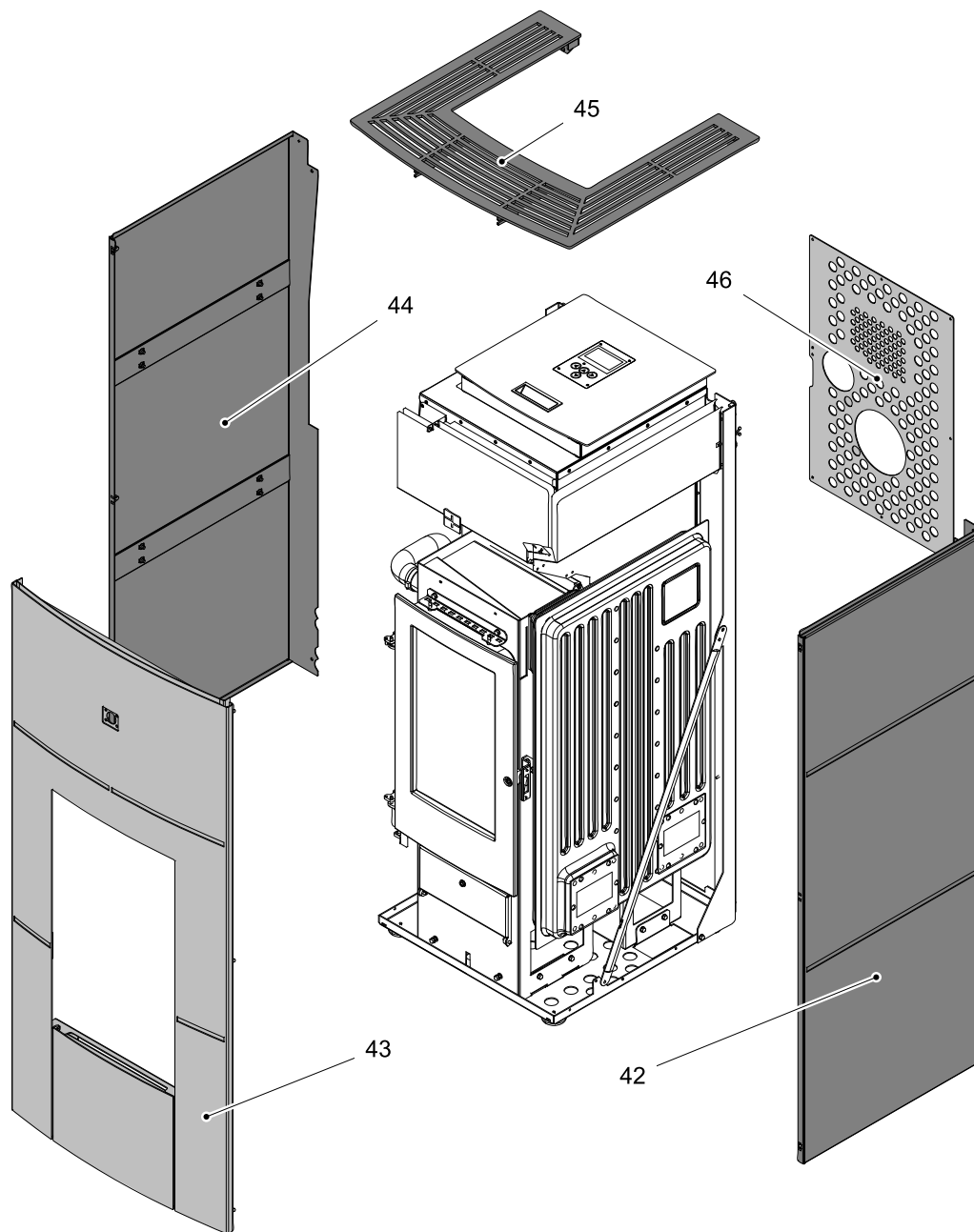
34	Dopravný šnek	1 ks	0571207005030
35	Dolné ložisko dopravného šneku	1 ks	0571207005027
36	Zverná objímka	1 ks	0089000345000
37	Skrutka UN5950 M5x10	4 ks	-

6.2. Detail A1



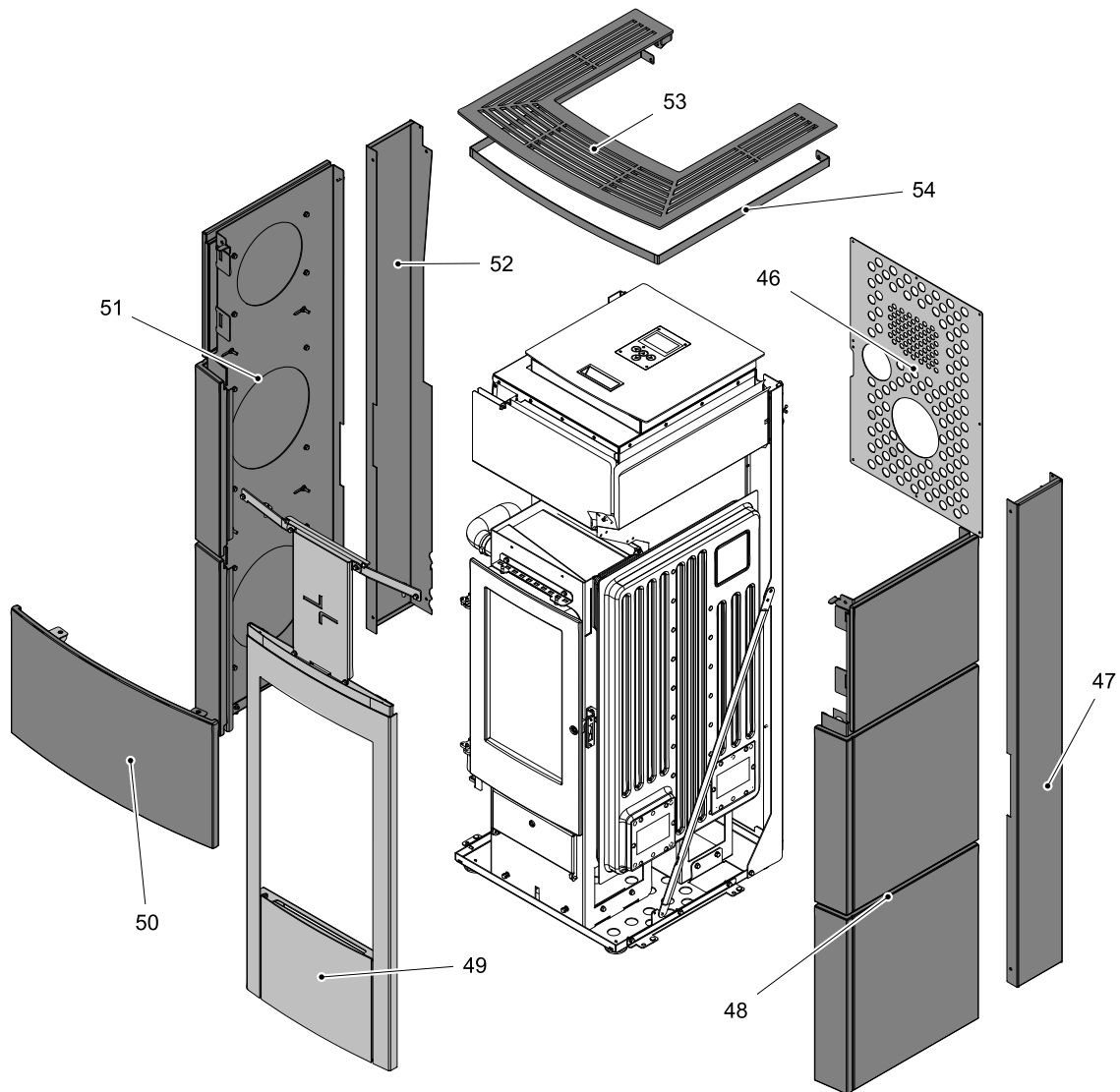
Pozícia	Názov	Množstvo	Číslo tovaru
Detail A1			
A1.1.	Spojovací materiál kľučky — set	1 ks	0541908305001
A1.2.	Ťahadlo zatvárania — set/antracit	1 ks	0541908005340
A1.3.	Držiak skla — set/antracit	1 ks	0551908005308
38	Dvierka kúreniska/antracit	1 ks	0541908002220
39	Tesniaca šnúra skla 10x4 mm	900 mm	0040210040005
40	Žiaruvzdorné sklo (383x224x4)	1 ks	0551908005305
41	Tesniaca šnúra dverí 11 mm	1306 mm	0040300110006

6.3. Obloženie HSP 6 Rueda PGI



Pozícia	Názov	Množstvo	Číslo tovaru
Obloženie HSP 6 Rueda PGI			
42	Bočná stena pravá/antracit-čierna	1 ks	0546532615200
42	Bočná stena pravá/antracit-biela	1 ks	0546532616200
43	Čelná doska/antracit-čierna	1 ks	0546532616120
43	Čelná doska/antracit-biela	1 ks	0546532617120
44	Bočná stena ľavá/antracit-čierna	1 ks	0546532615250
44	Bočná stena ľavá/antracit-biela	1 ks	0546532616250
45	Krycia doska/antracit	1 ks	0546532615160
46	Zadná stena	1 ks	0546532615118

6.4. Obloženie HSP 6 Rueda C PGI

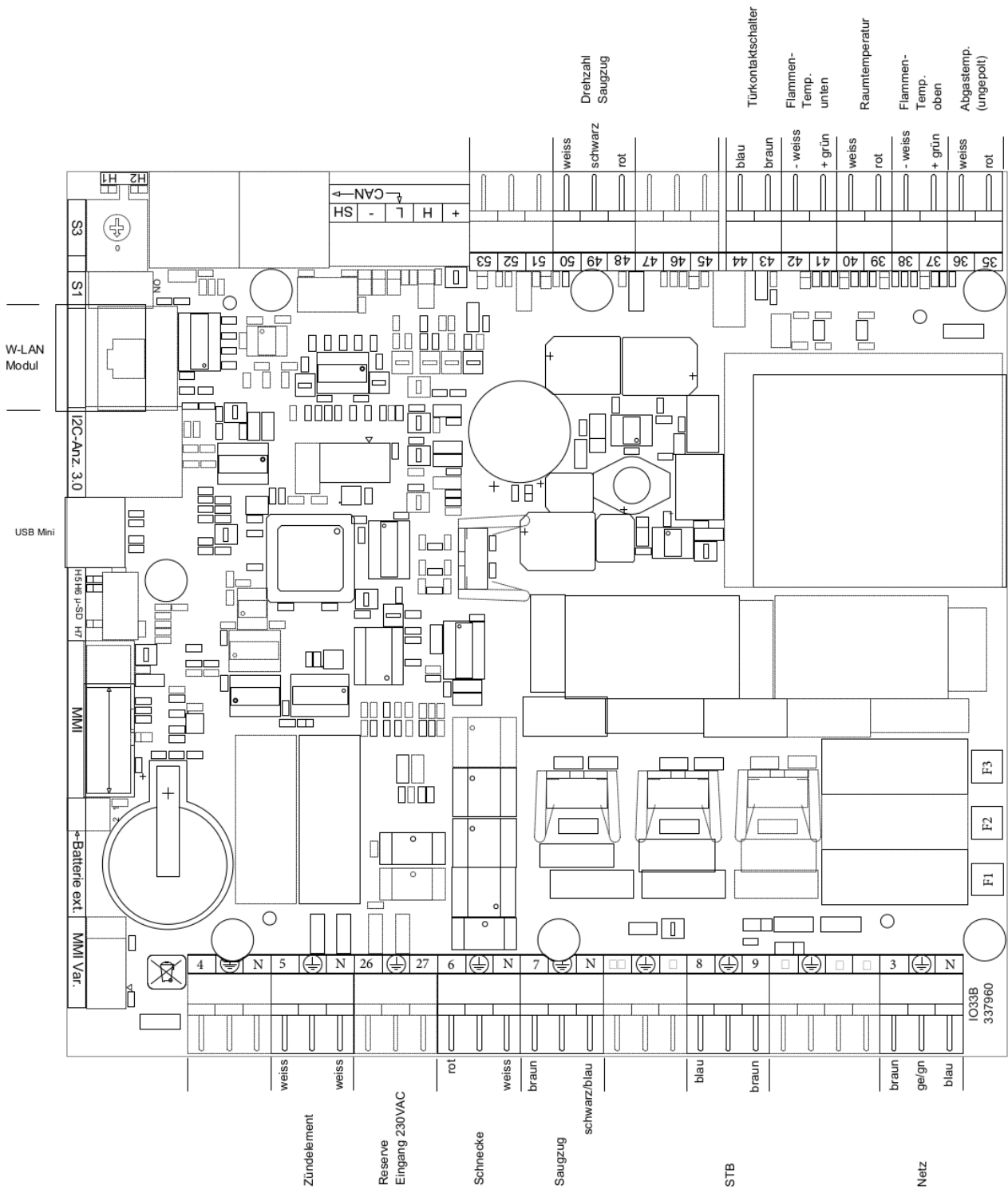


Pozícia	Názov	Množstvo	Číslo tovaru
Obloženie HSP 6 Rueda C PGI			
46	Zadná stena	1 ks	0546532615118
47	Bočná stena zadná pravá/antracit	1 ks	0546532625202
48	Bočná stena C pravá/antracit-metalická	1 ks	0546532625201
49	Čelná doska/antracit	1 ks	0546532625120
50	Čelná doska C horná/antracit-metalická	1 ks	0546532625207
51	Bočná stena C ľavá/antracit-metalická	1 ks	0546532625251
52	Bočná stena zadná ľavá/antracit	1 ks	0546532625252
53	Krycia doska/antracit	1 ks	0546532625160
54	Krycí rám spodnej/antracit	1 ks	0546532625157

7. Schéma zapojenia

Schéma zapojenia

SK



Popis zapojenia:

Čís./ Zn.	Názov káblového zväzku
3	Sieťová zástrčka/Sieťový filter
5	Elektrické zapaľovanie
6	Závitovkový motor
7	Nasávací ventilátor
8/9	STB
35/36	Snímač teploty spalín
37/38	Snímač teploty plameňa
39/40	Snímač priestorovej teploty
41/42	Snímač teploty plameňa dole
43/44	Spínač dverného kontaktu
48-50	Otáčky ventilátora spalín
F1	Poistka T 3,15 A (zapaľovanie, nasávacie dúchadlo, závitovkový motor)
F3	Poistka T 0,315 A (ovládacia jednotka)