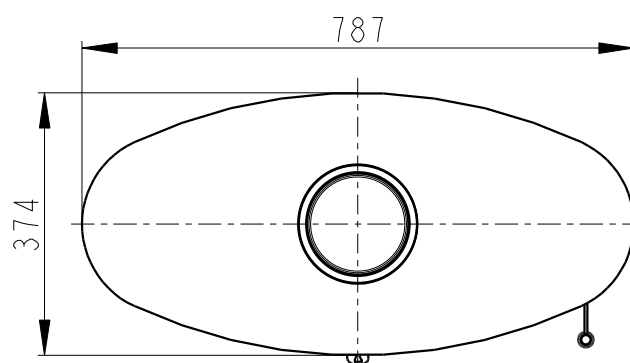
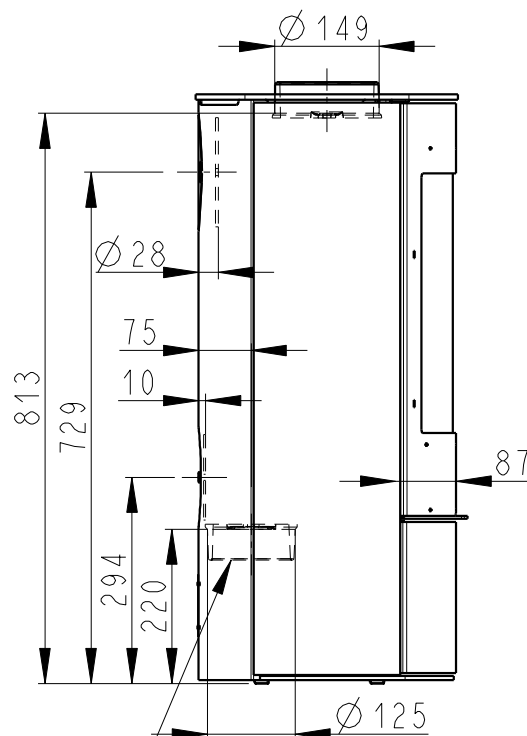
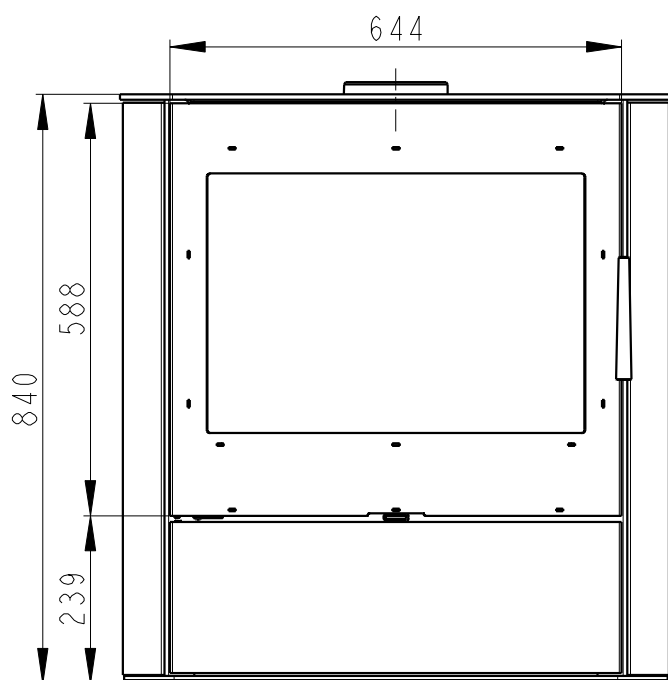


Rozmery v mm; Maße in mm

NAVIA 03 PLECH-182A

157 kg



Centralni privod vzduchu Ø 125
Zentral luftzufuhr Ø 125
Central air inlet Ø 125

Primarni a sekundarni vzduch
Primarluft und sekundarluft
Primary and secondary air

