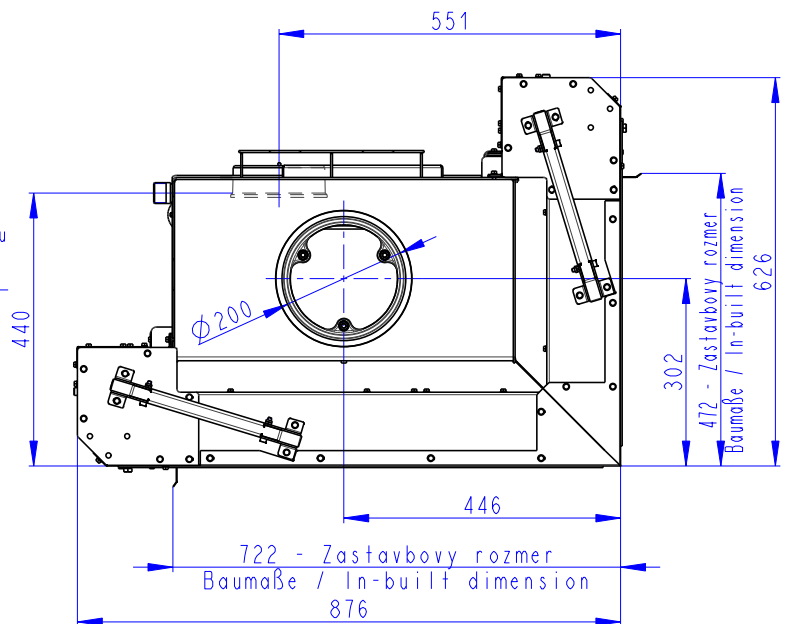
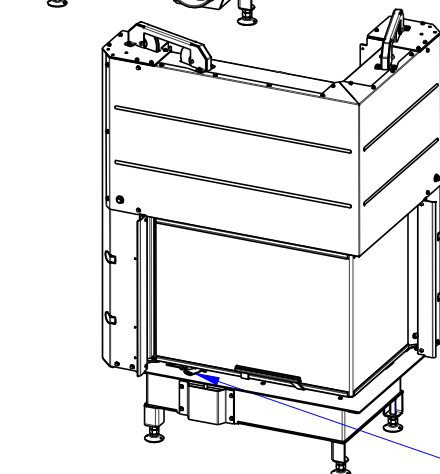
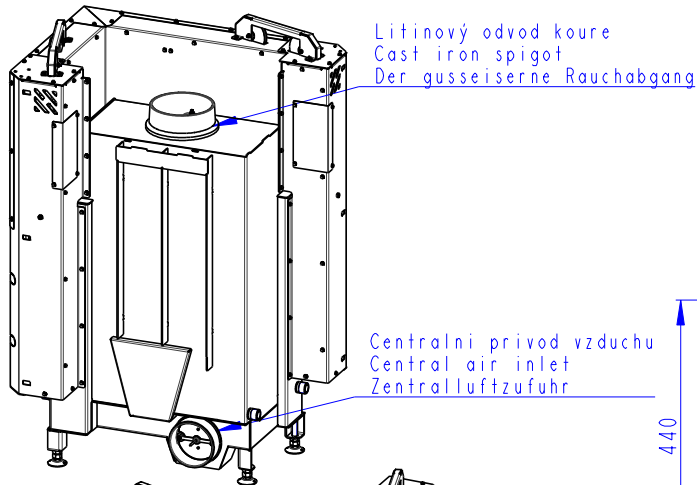
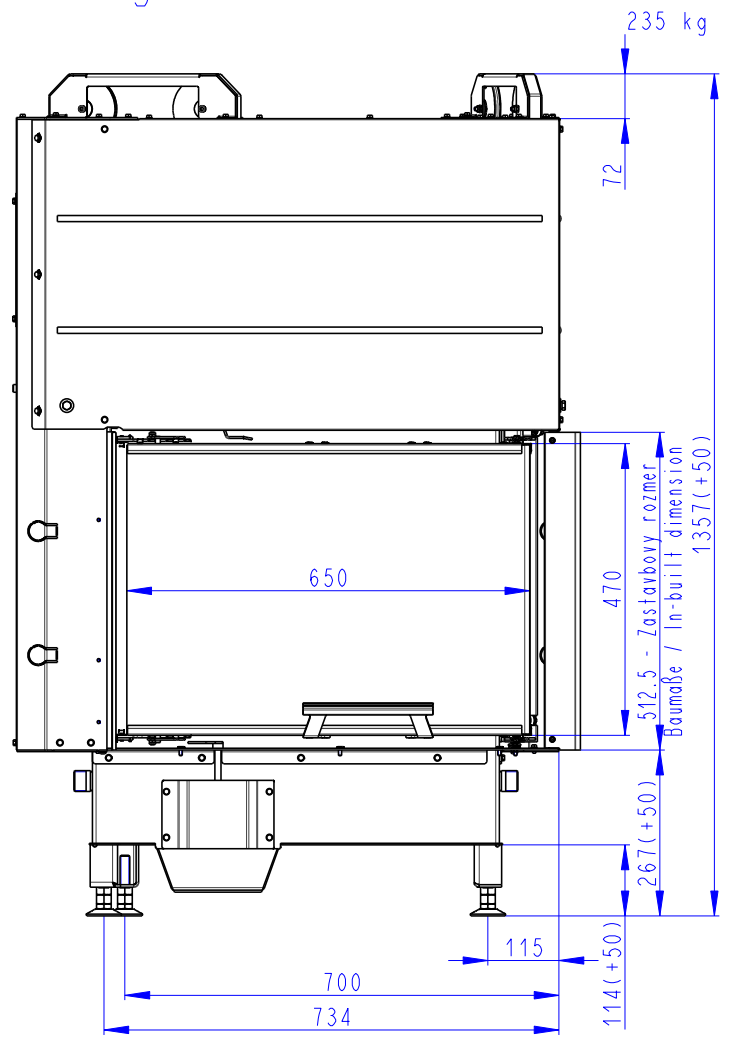
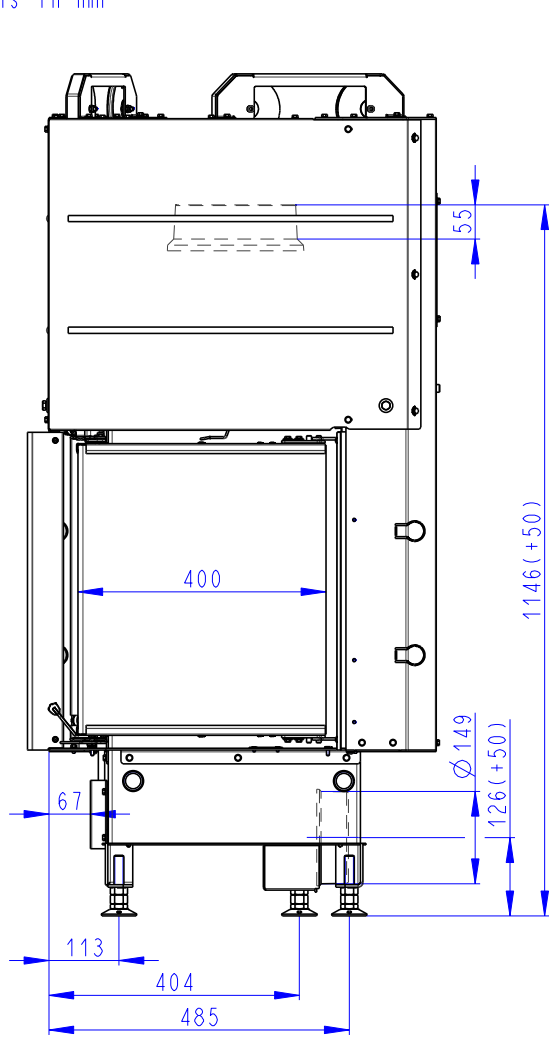


Rozměry v mm
 Maße in mm
 Dimensions in mm

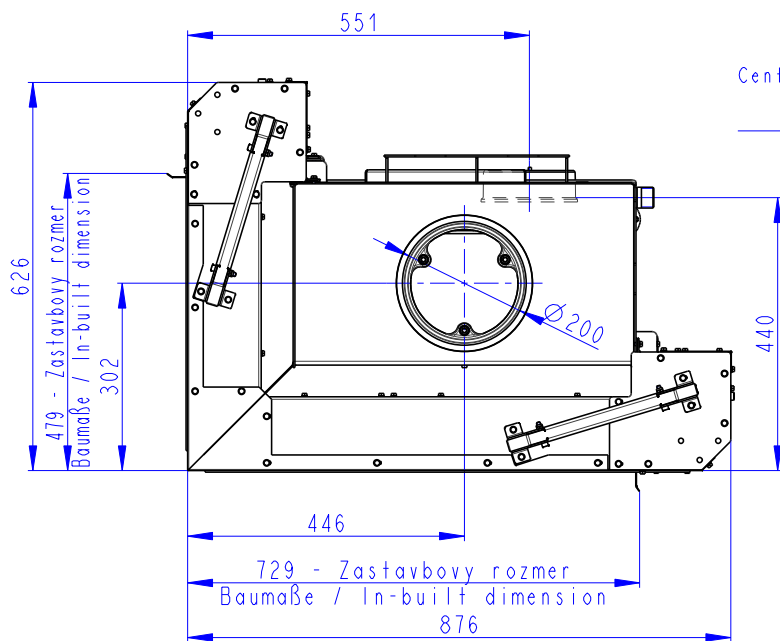
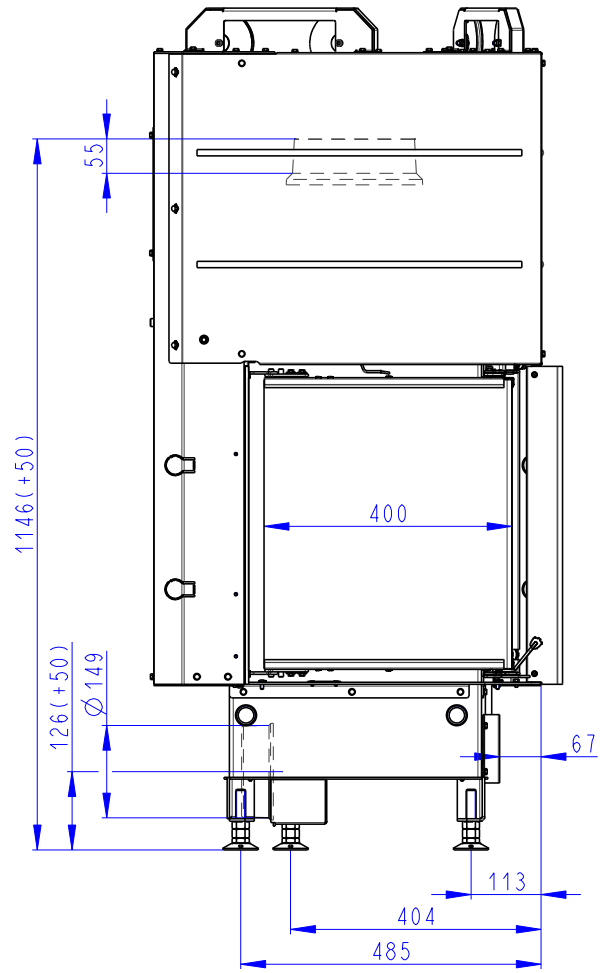
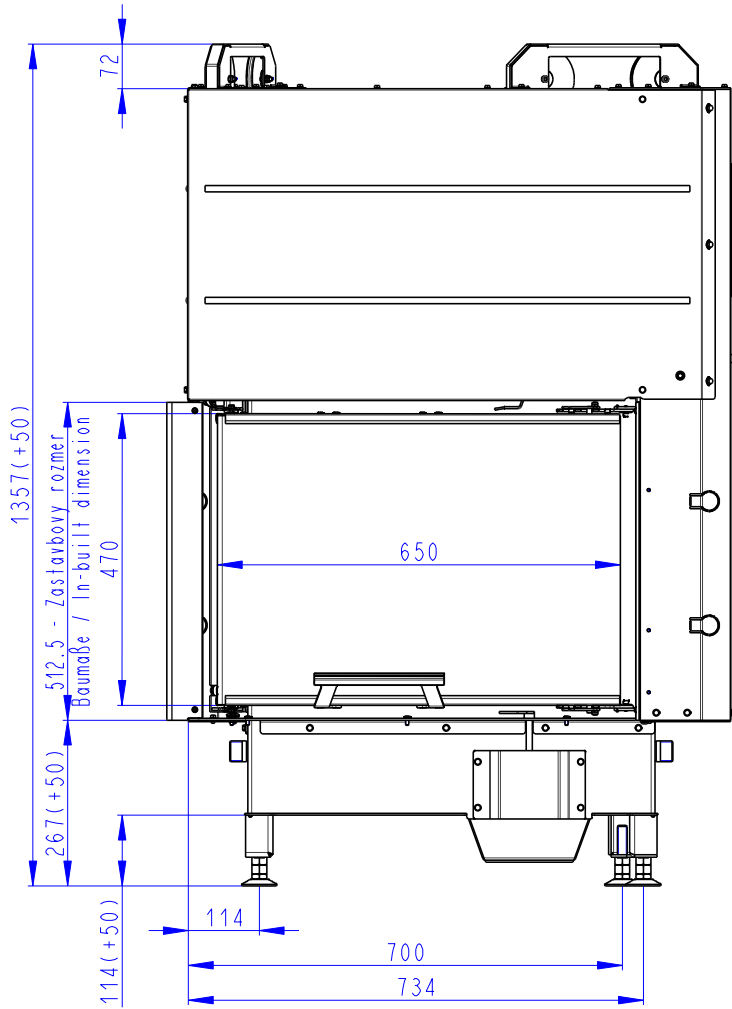
Heat R 3g L 65.51.40.01(21)



Rozměry v mm
 Maße in mm
 Dimensions in mm

Heat L 3g L 65.51.40.01(21)

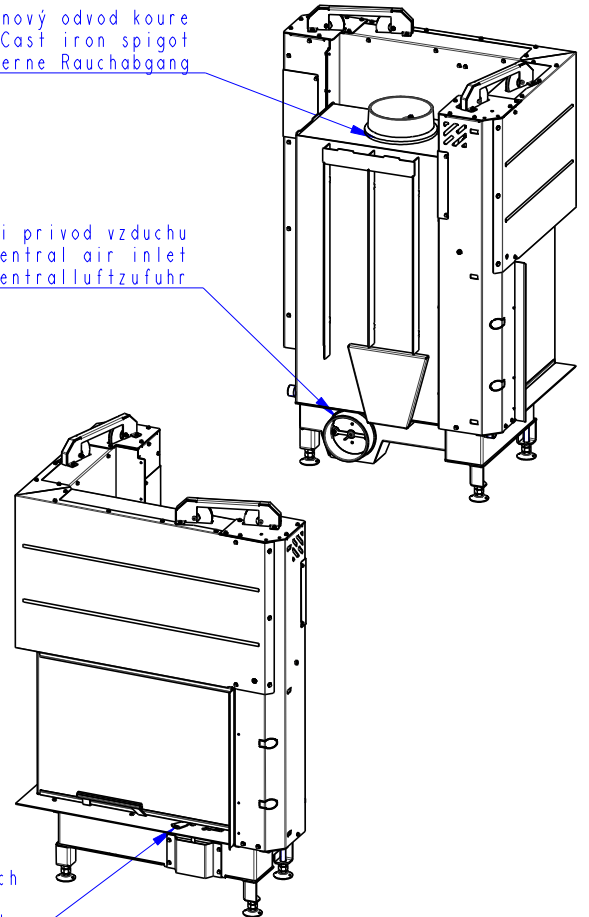
235 kg



Litvinový odvod kouře
 Cast iron spigot
 Der gusseiserne Rauchabgang

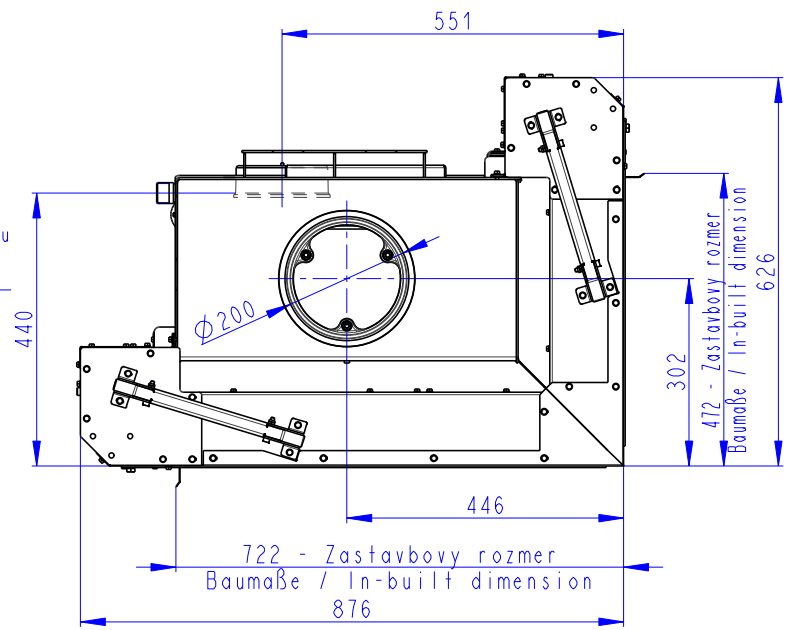
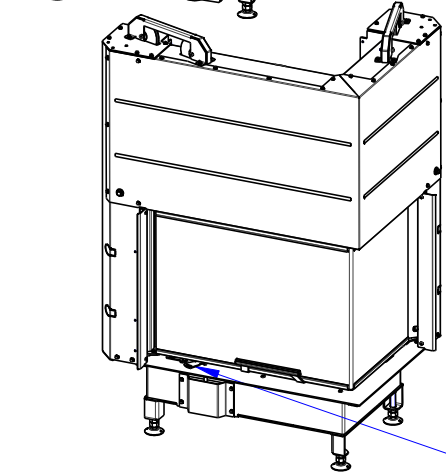
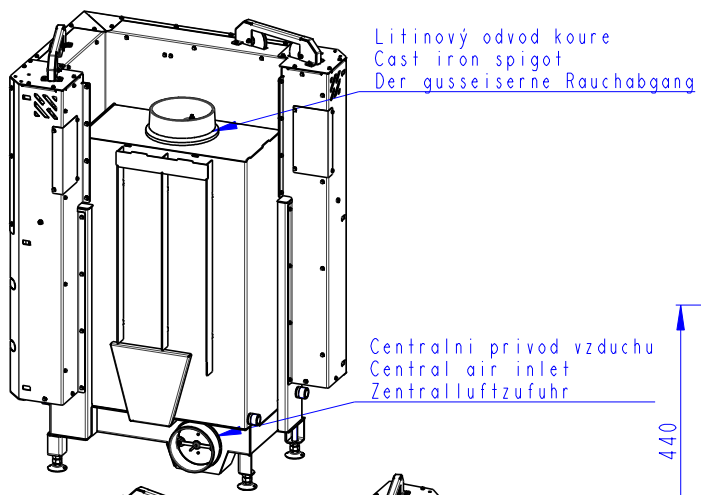
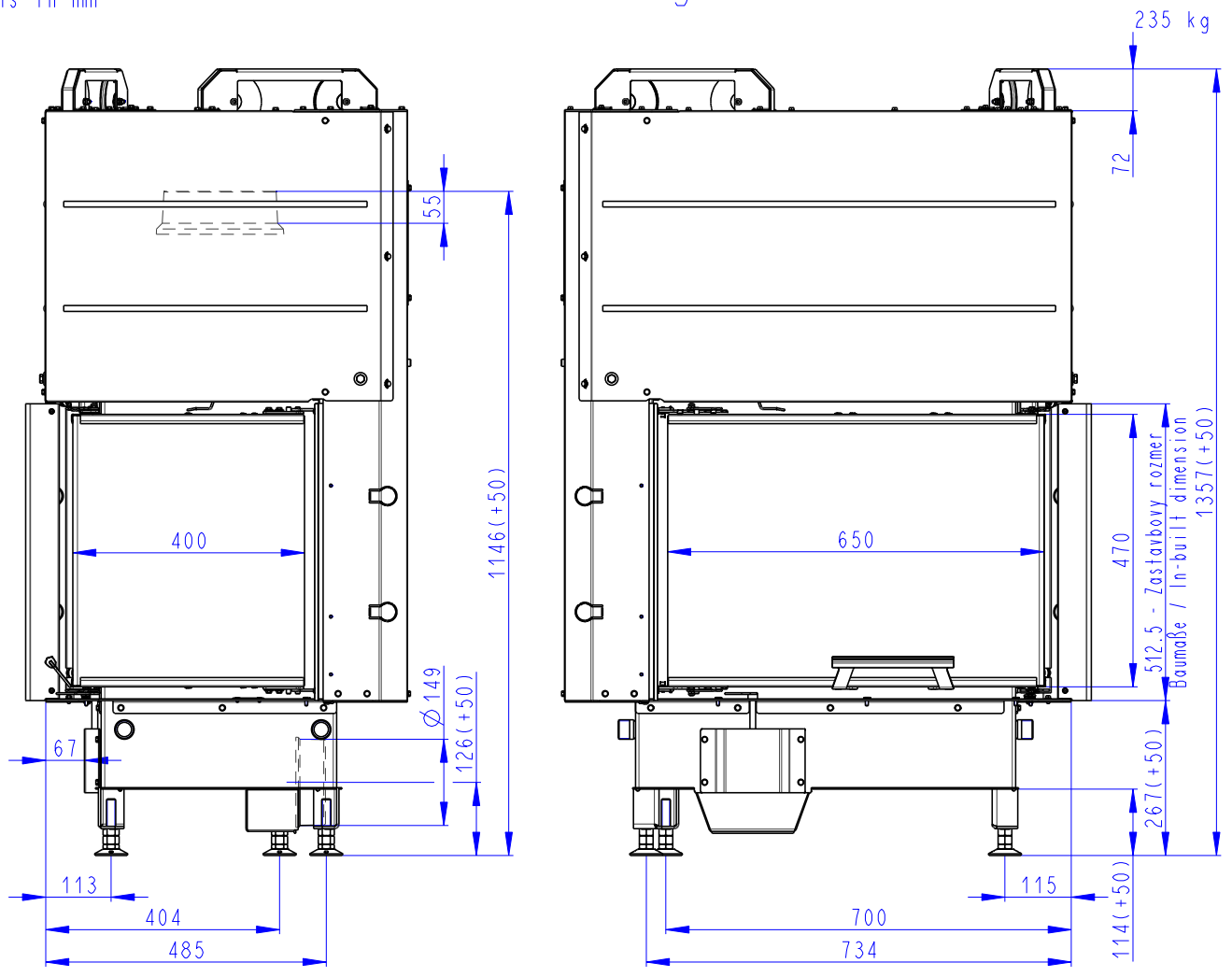
Centralni privod vzduchu
 Central air inlet
 Zentralluftzufuhr

Primarni a sekundarni vzduch
 Primary and secondary air
 Primärluft und Sekundärluft



Rozměry v mm
 Maße in mm
 Dimensions in mm

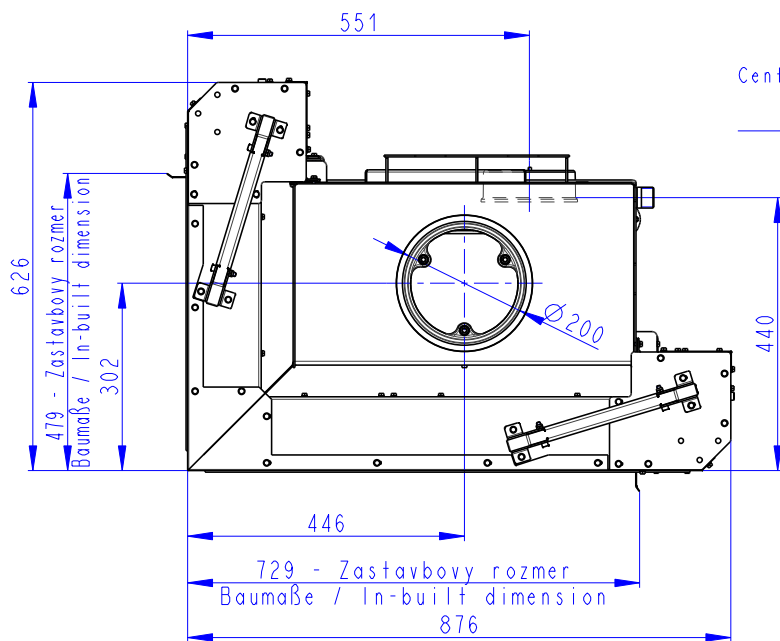
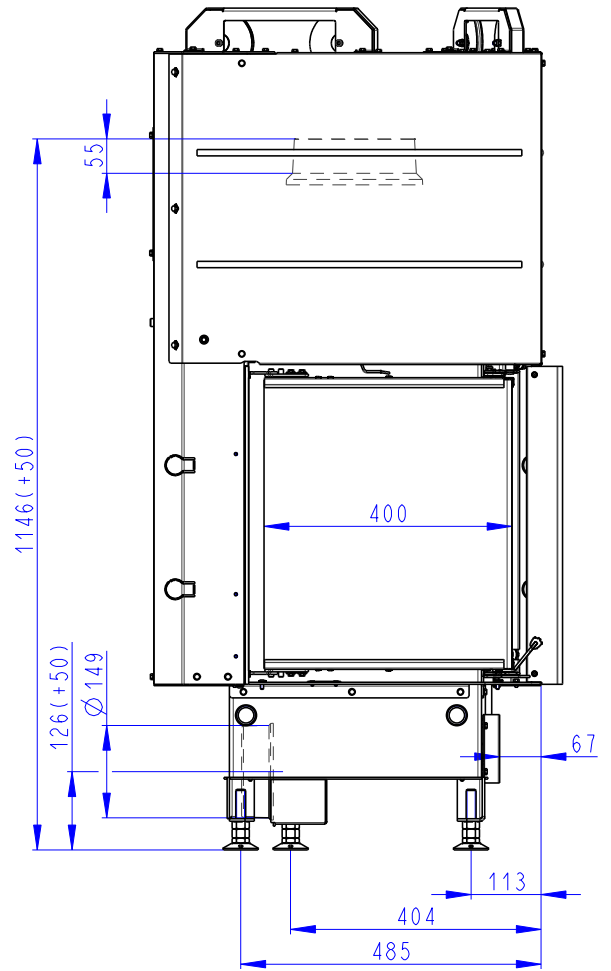
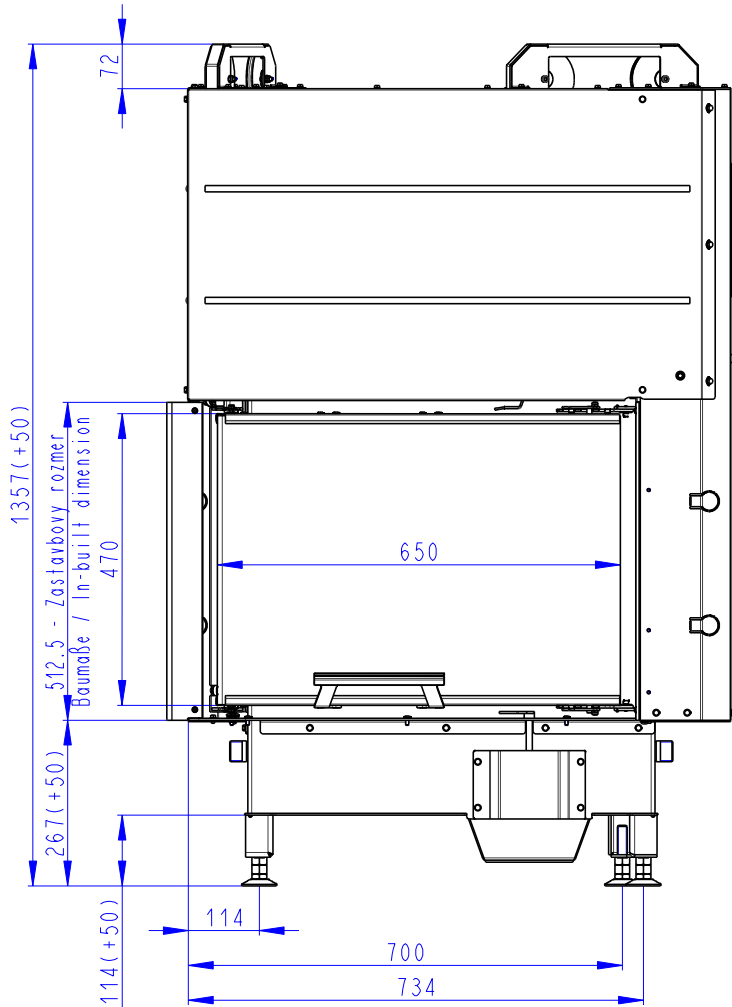
Heat R 3g L 65.51.40.01(21)



Rozměry v mm
 Maße in mm
 Dimensions in mm

Heat L 3g L 65.51.40.01(21)

235 kg



Litvinový odvod kouře
 Cast iron spigot
 Der gusseiserne Rauchabgang

Centralni privod vzduchu
 Central air inlet
 Zentralluftzufuhr

Primarni a sekundarni vzduch
 Primary and secondary air
 Primärluft und Sekundärluft

