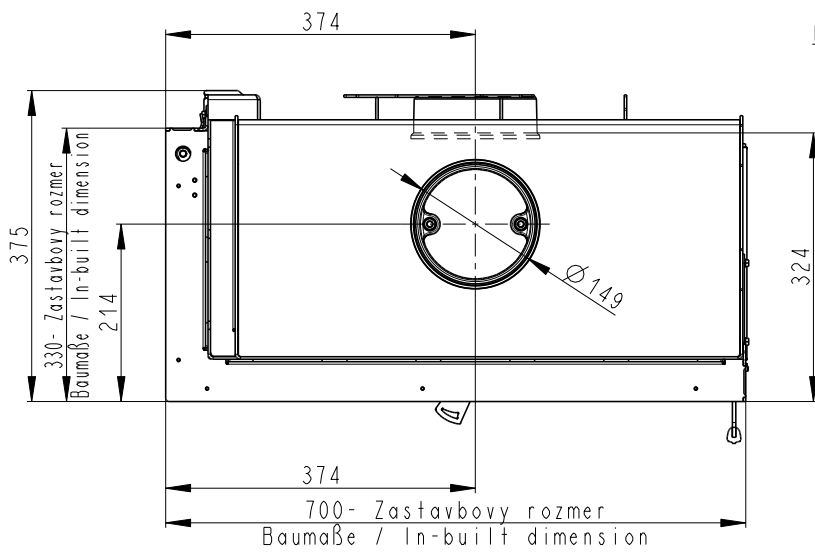
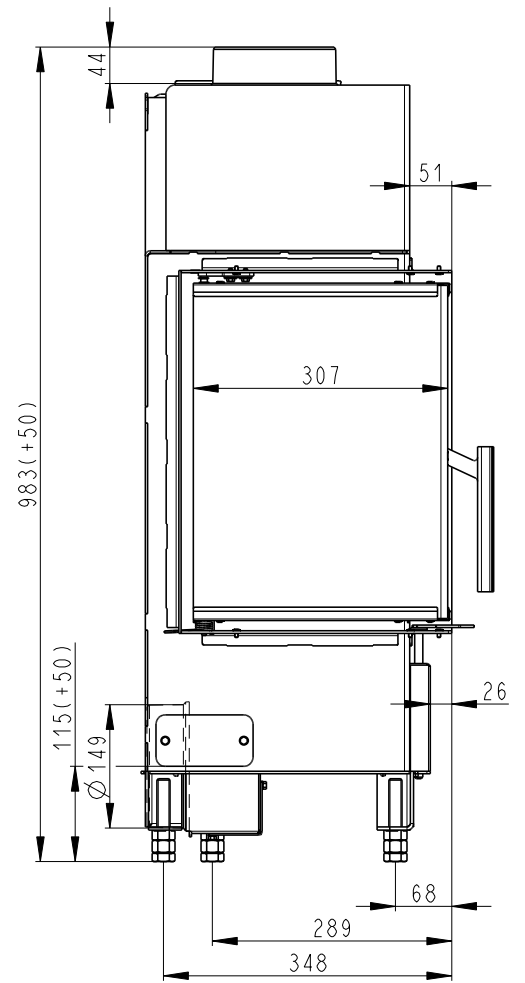
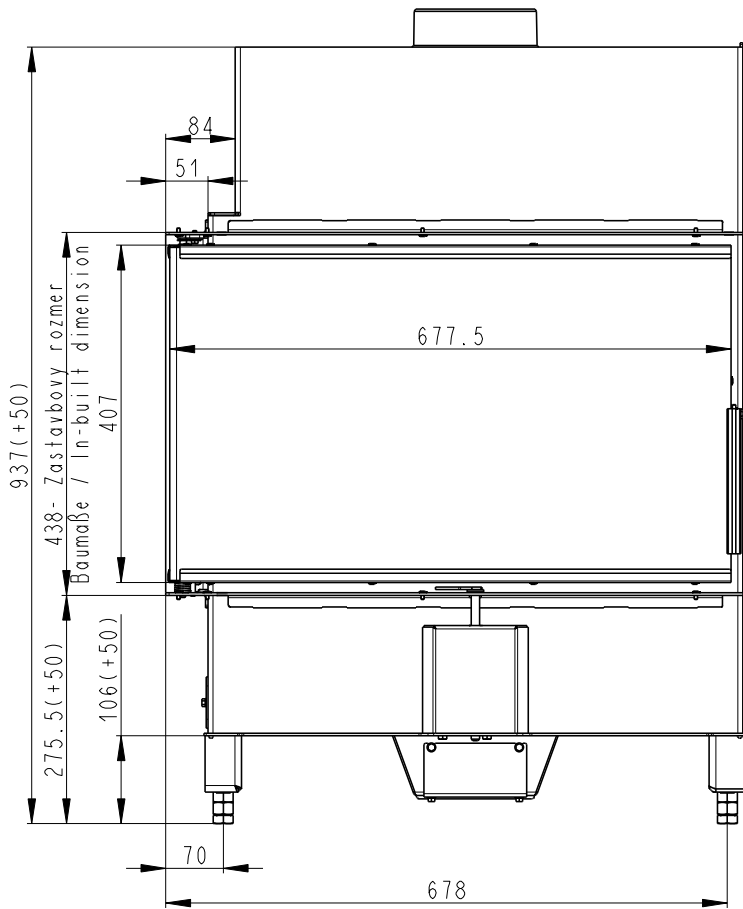


Rozměry v mm  
 Maße in mm  
 Dimensions in mm

Heat L 2g S 70.44.33.13(23)

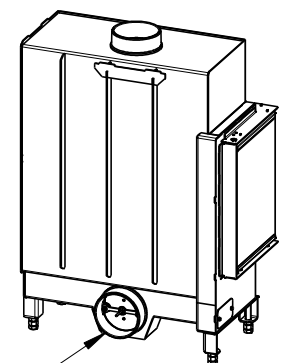
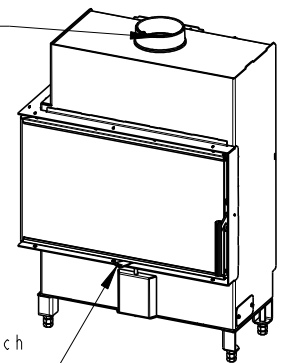
130kg



Litvinový odvod kouře  
 Cast iron spigot  
 Der gusseiserne Rauchabgang

Primární a sekundární vzduch  
 Primary and secondary air  
 Primärluft und Sekundärluft

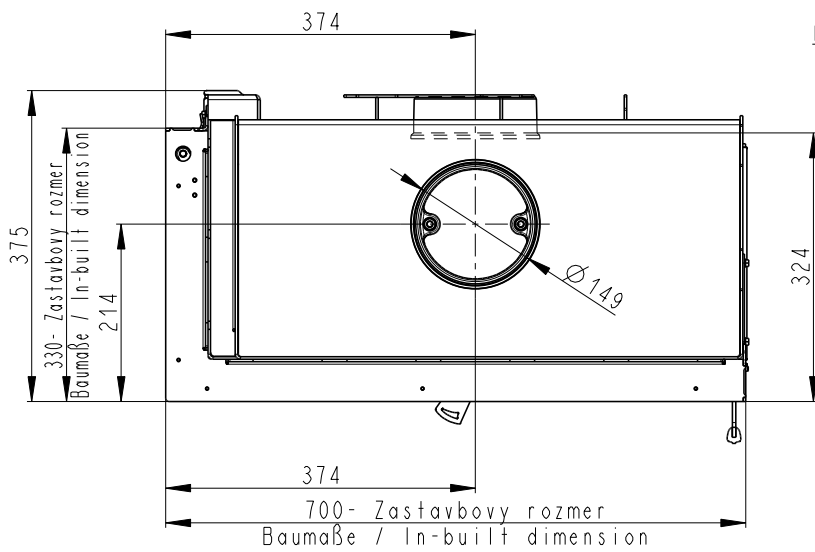
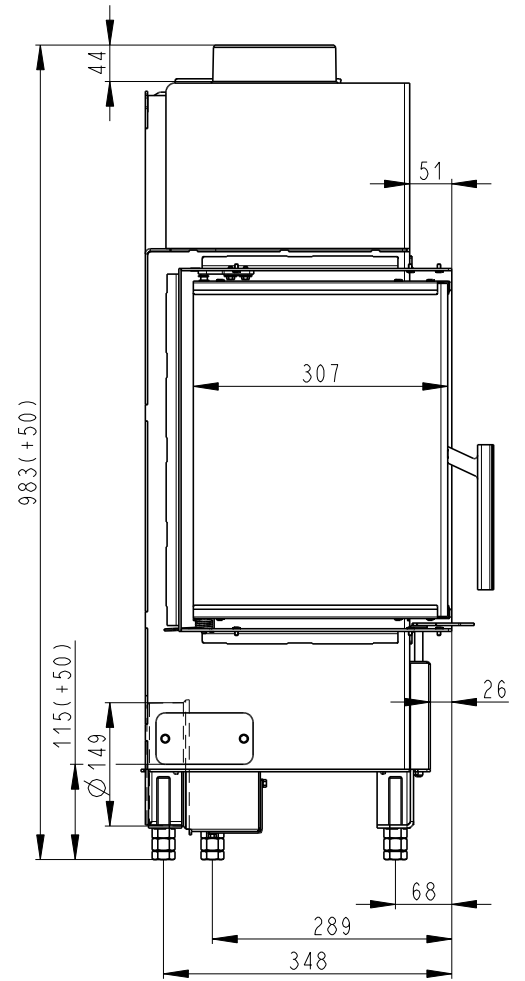
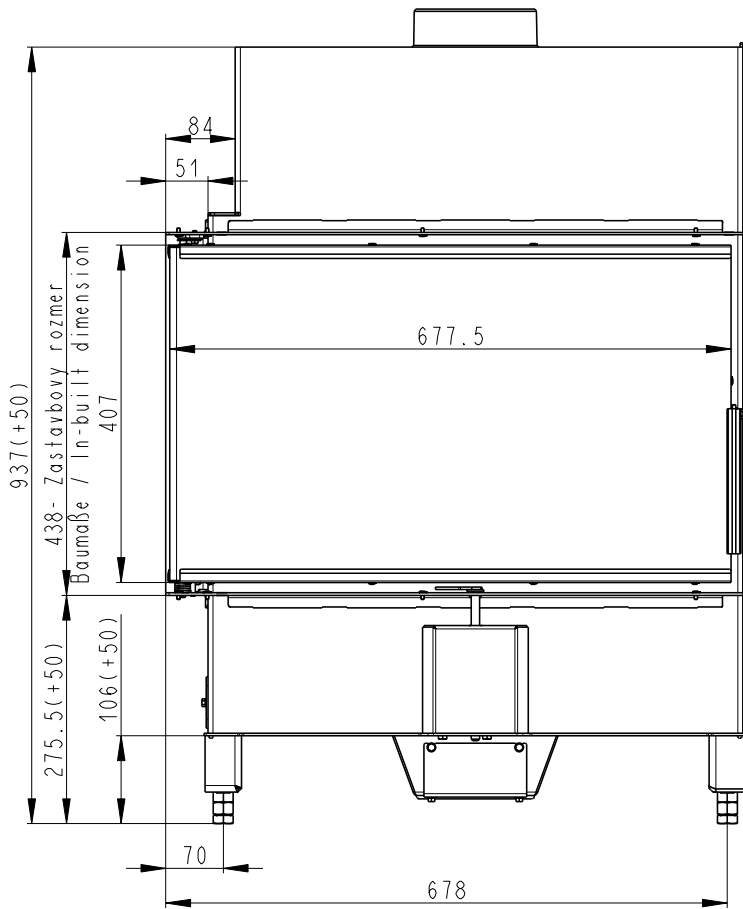
Centrální přívod vzduchu  
 Central air inlet  
 Zentralluftzufuhr



Rozměry v mm  
 Maße in mm  
 Dimensions in mm

Heat L 2g S 70.44.33.13(23)

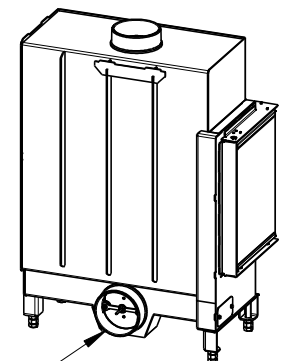
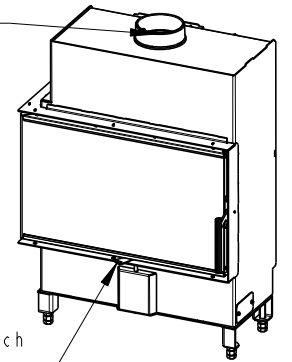
130kg



Litvinový odvod kouře  
 Cast iron spigot  
 Der gusseiserne Rauchabgang

Primární a sekundární vzduch  
 Primary and secondary air  
 Primärluft und Sekundärluft

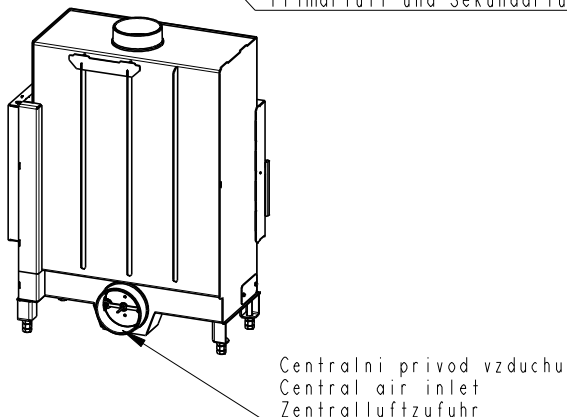
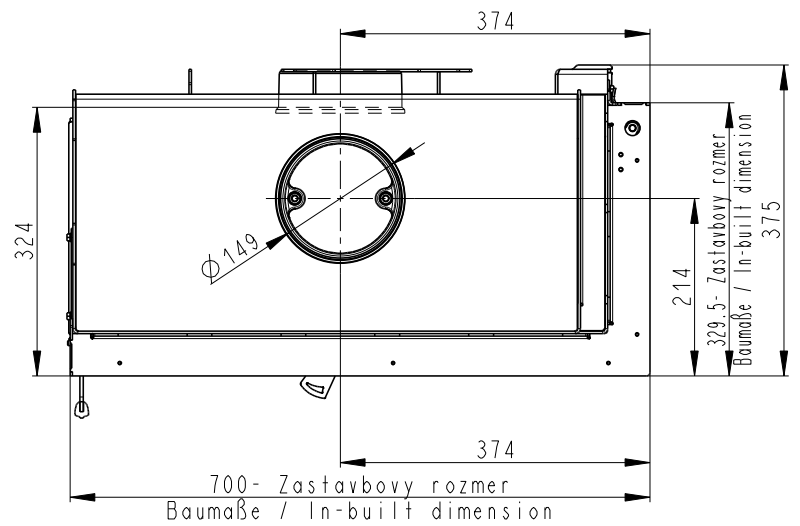
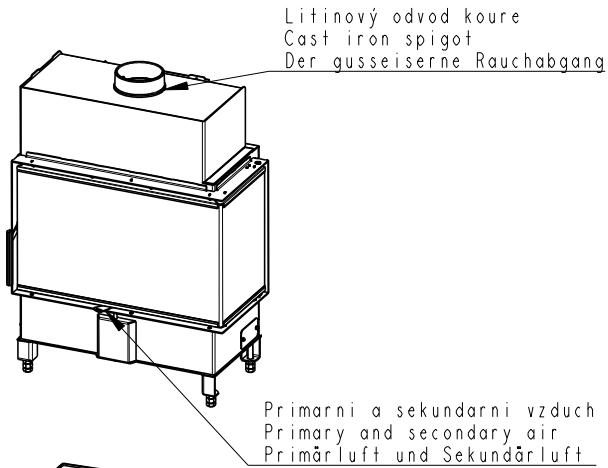
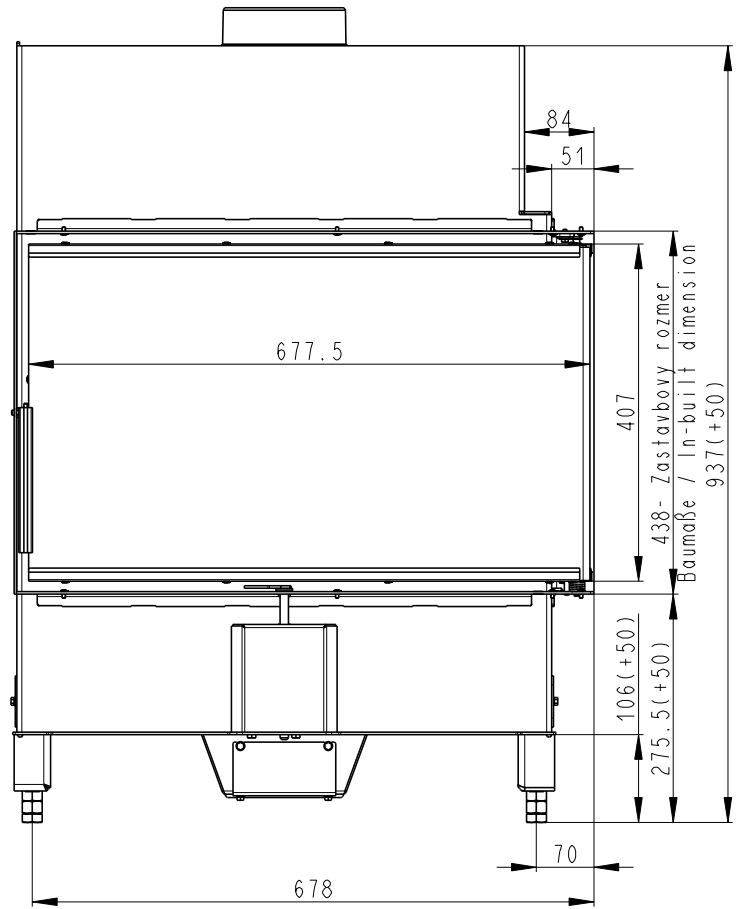
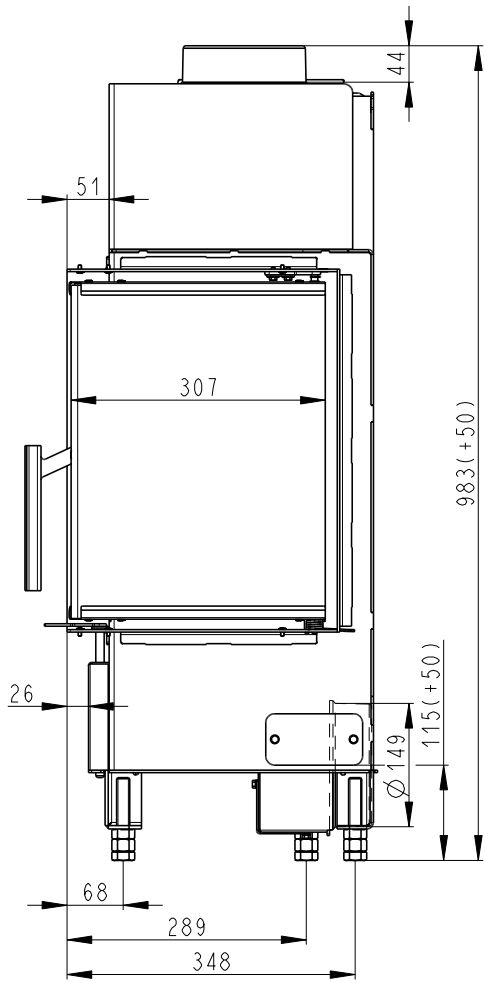
Centrální přívod vzduchu  
 Central air inlet  
 Zentralluftzufuhr



Rozmery v mm  
 Maße in mm  
 Dimensions in mm

Heat R 2g S 70.44.33.13(23)

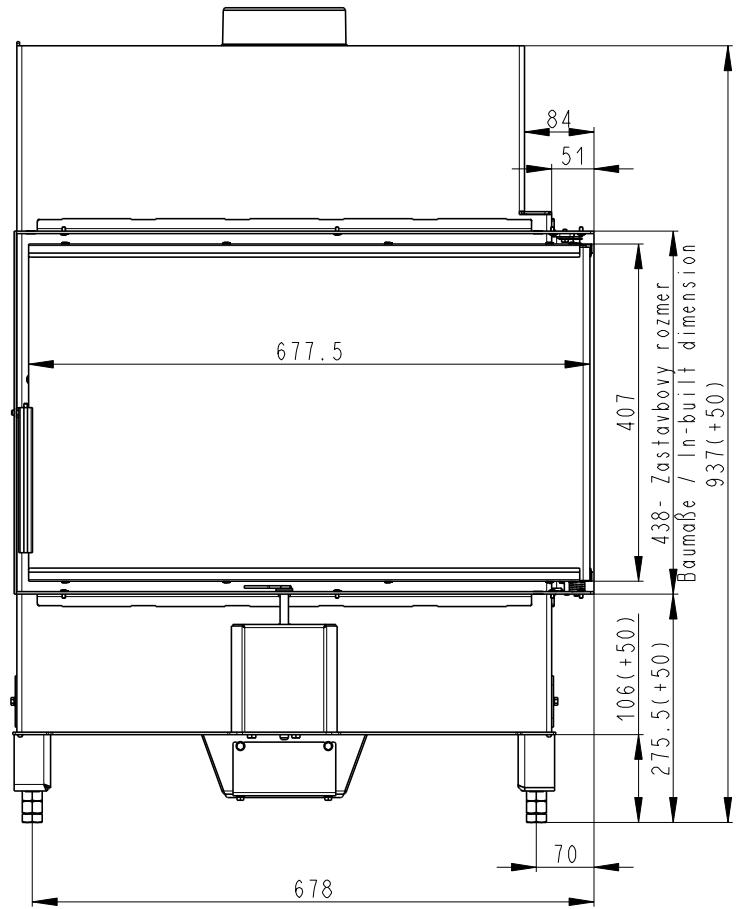
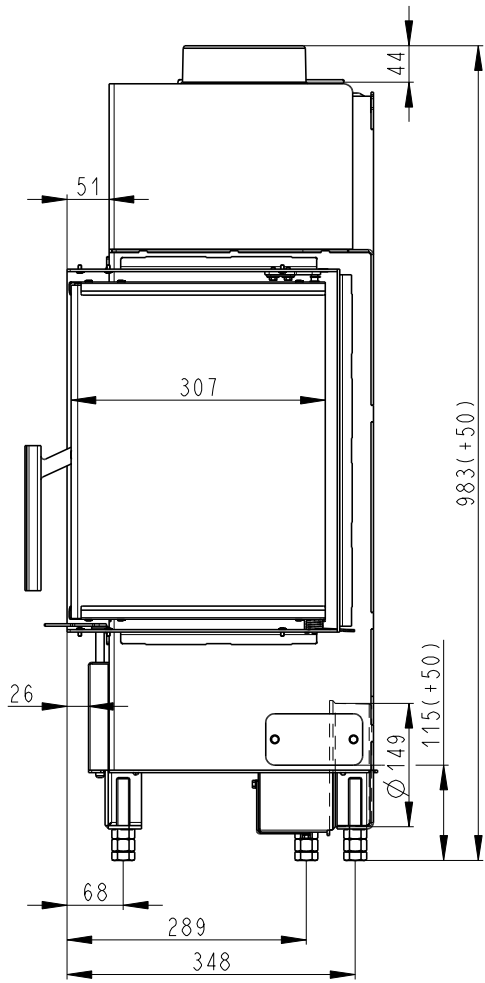
130kg



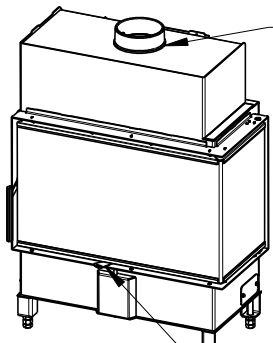
Rozmery v mm  
 Maße in mm  
 Dimensions in mm

Heat R 2g S 70.44.33.13(23)

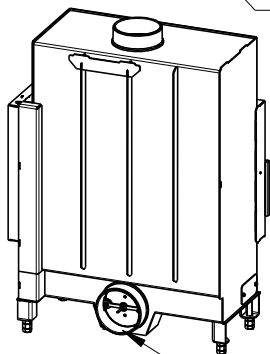
130kg



Litínový odvod kouře  
 Cast iron spigot  
 Der gusseiserne Rauchabgang



Primární a sekundární vzduch  
 Primary and secondary air  
 Primärluft und Sekundärluft



Centrální privod vzduchu  
 Central air inlet  
 Zentralluftzufuhr

