

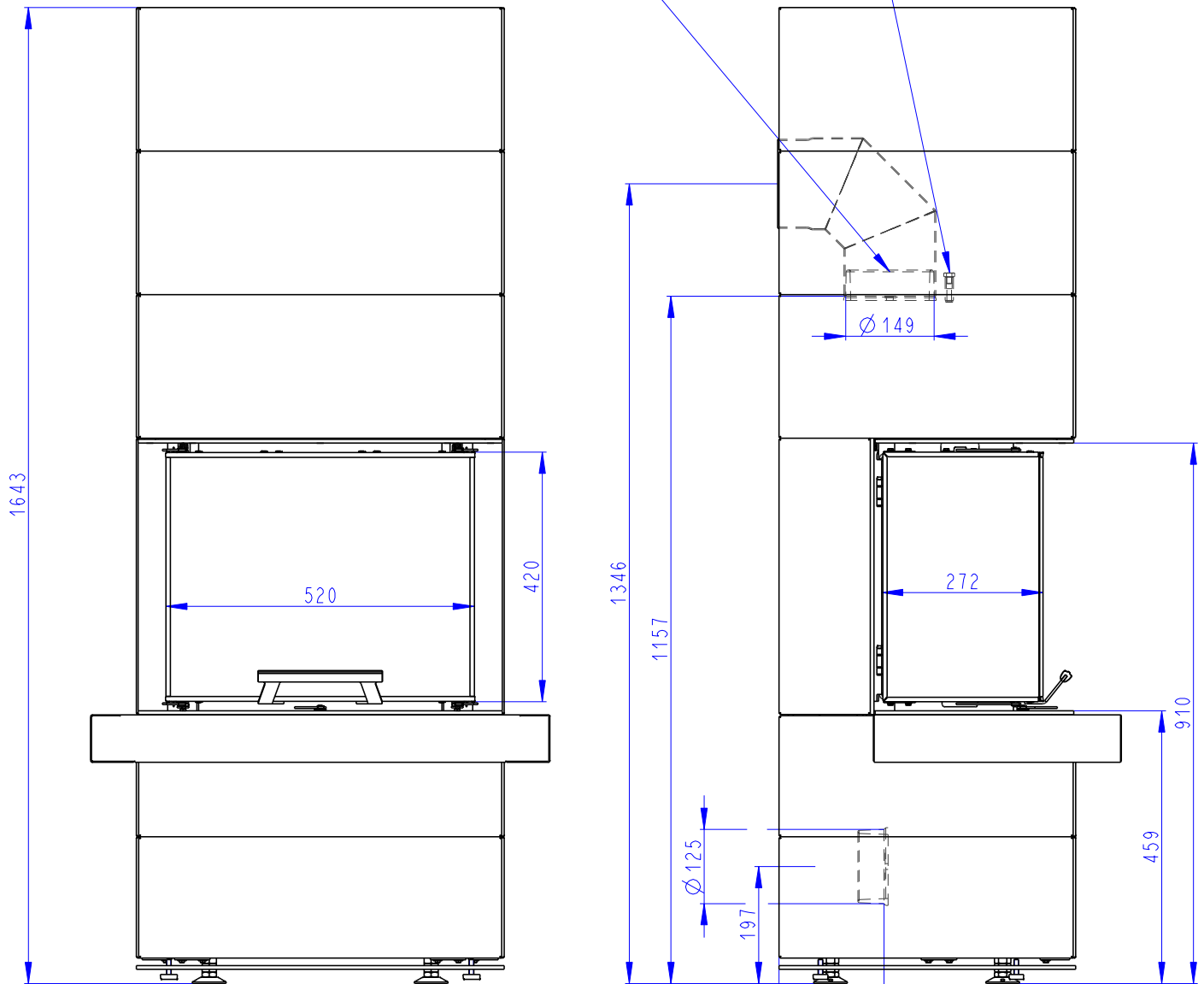
Rozměry v mm  
Maße in mm  
Dimensions in mm

CARA CS N 03

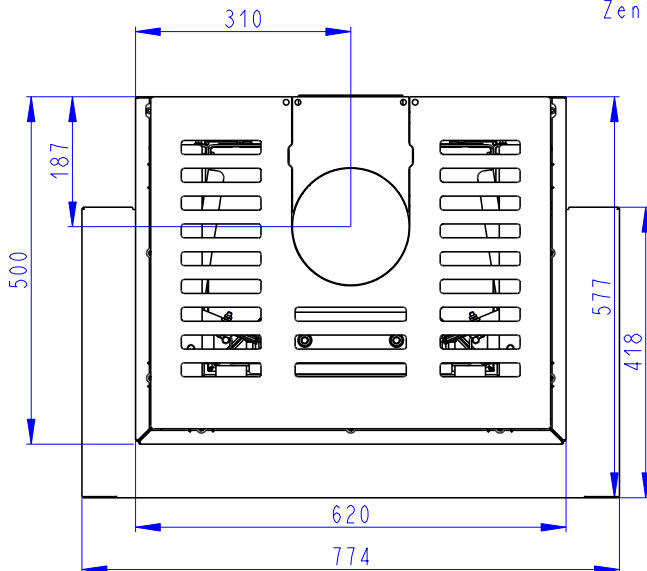
255KG

Litínový odvod kouře  
Cast iron spigot  
Der gusseiserne Rauchabgang

Výstup M10  
Reservoir M10  
Tauchhülse M10



Centrální přívod vzduchu  
Central air inlet  
Zentralluftzufuhr



Primární a sekundární vzduch  
Primärluft und Sekundärluft  
Primary and secondary air

