

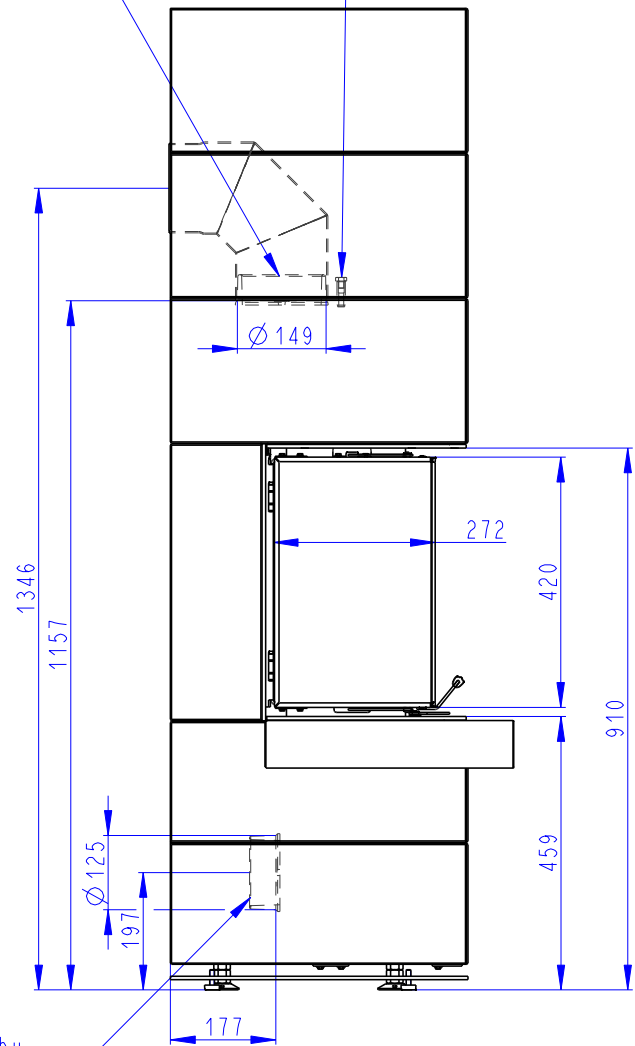
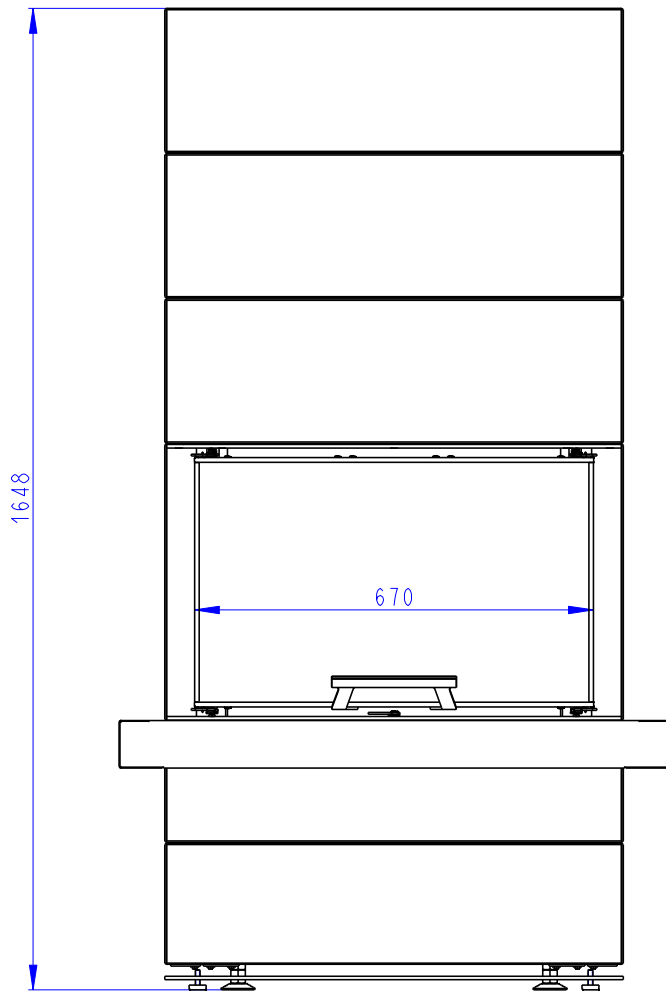
Rozměry v mm
Maße in mm
Dimensions in mm

CARA C 02

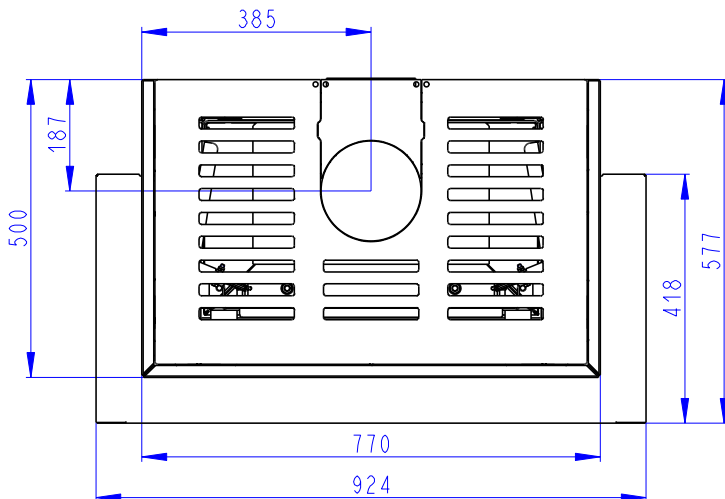
355kg

Litínový odvod kouře
Cast iron spigot
Der gusseiserne Rauchabgang

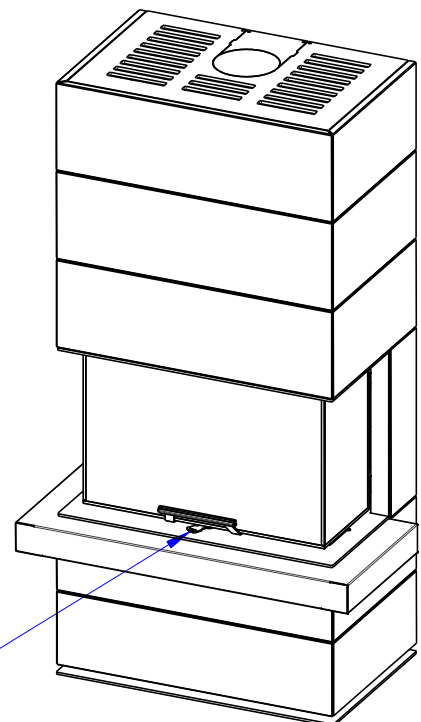
Výstup M10
Reservoir M10
Tauchhülse M10



Centrální přívod vzduchu
Central air inlet
Zentralluftzufuhr



Primární a sekundární vzduch
Primary and secondary air
Primärluft und Sekundärluft



2:25